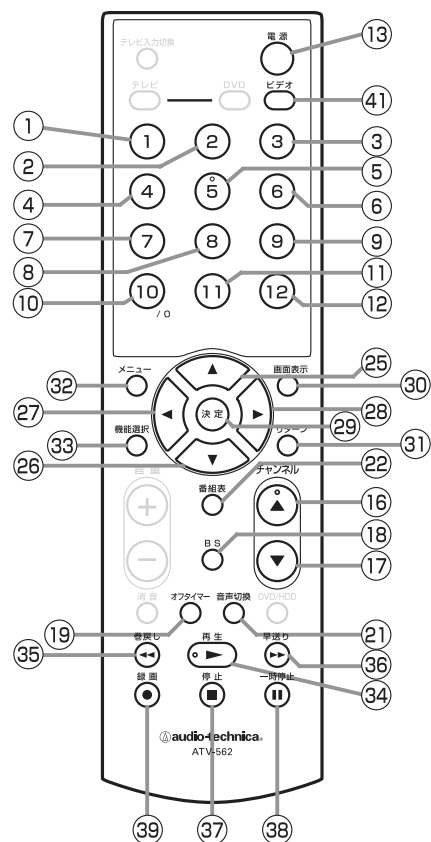


# ビデオを操作する

パナソニック(松下)のビデオの場合(設定番号: 0114)

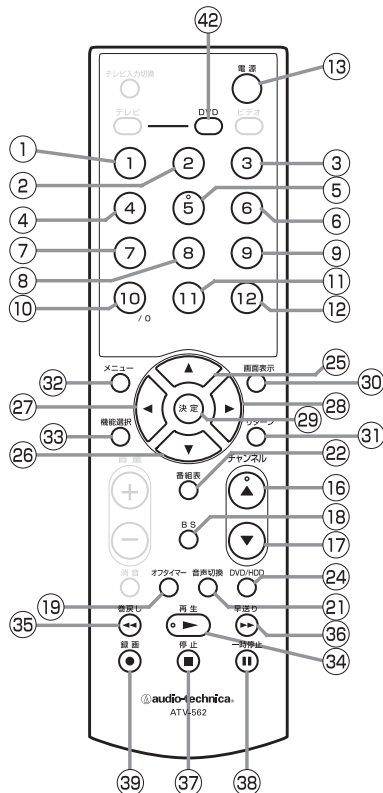


- ① 画面表示ボタン  
画面の表示の切り換えをします。
- ② メニューボタン  
メニューの表示をします。
- ③ ~ ⑩ ビデオ操作ボタン  
再生/巻戻し/早送り/停止/一時停止/録画の操作をします。  
\* 録画をしたいときは、録画ボタンを押しながらか再生ボタンを押してください。

- ⑪ ビデオモードボタン  
ビデオモードにする時に押します。
- ⑫ 電源ボタン  
ビデオの電源を入/切します。
- ⑬ ~ ⑭ ダイレクトチャンネルボタン  
ビデオのチャンネルをダイレクトに選局します。
- ⑮ ⑯ 選局アップダウンボタン  
ビデオのチャンネルを上/下します。
- ⑰ BS/放送切替ボタン  
アナログBSチューナー内蔵テレビでダイレクトにBS放送を選局する前に押します。  
BSボタンを押した後にチャンネルの1, 3, 5, 7, 9, 10, 11, 12を押します。10はBS13, 12はBS15を選局します。  
1回の操作で、ダイレクトチャンネル選局に戻ります。
- ⑱ オフタイマーボタン  
ライン入力の切り換えをします。
- ⑲ 音声切替ボタン  
音声多重放送の音声の切り換えをします。
- ⑳ 番組表ボタン  
アンテナ出力の切り換えをします。
- ㉑ ~ ㉒ カーソルボタン  
カーソルを上下左右に動かします。
- ㉓ 決定ボタン  
選んだ項目を決定します。

# DVDを操作する

パナソニック(松下)のDVDレコーダーの場合(設定番号: 0118)



- ③ ~ ⑩ ビデオ機能ボタン  
再生/巻戻し/早送り/停止/一時停止/録画の操作をします。  
\* 録画をしたいときは、録画ボタンを押しながらか再生ボタンを押してください。
- ⑪ 機能選択ボタン  
機能選択のボタンになります。(DVDプレーヤーの場合はタイトルメニューの表示をします。)

## その他の操作

オフタイマーとチャンネル▲/▼、チャンネルのボタンの1~12のどれかを同時に押すことで画面設定、コマ送り、マーカーなどの操作ができます。対応している機能についてはP.42~を参照してください。

- ⑫ DVDモードボタン  
DVDモードにする時に押します。
- ⑬ 電源ボタン  
DVDの電源を入/切します。
- ⑭ ~ ⑯ 数字ボタン  
チャンネル/数字を入力します。  
⑩は0のボタンになります。
- ⑰ ⑱ 選局アップダウンボタン  
DVDのチャンネルを上/下します。  
(DVDプレーヤーの場合はチャプターのアップ/ダウンをします。)
- ⑲ BS/放送切替ボタン  
(DVDプレーヤーの場合はサブタイトルの表示を設定します。)
- ㉑ 音声切替ボタン  
音声多重放送の音声の切り換えをします。
- ㉒ 番組表ボタン  
番組表を表示します。(DVDプレーヤーの場合はアングルを切り換えます。)
- ㉓ ~ ㉔ カーソルボタン  
カーソルを上下左右に動かします。
- ㉕ 決定ボタン  
選んだ項目を決定します。
- ㉖ 画面表示ボタン  
画面の表示の切り換えをします。
- ㉗ リターンボタン  
画面の戻る操作を行います。
- ㉘ メニューボタン  
プログラムナビ/メニューの表示をします。

\* 設定番号によっては、使えないボタンがあります。  
\* メーカーによって機能の名称が異なることがあります。