



AT-FTT

皮帶驅動式黑膠唱機

使用說明書

產品簡介

本產品僅能在銷售產品的國家/地區使用。請確保本產品之工作電壓及電源線的插頭符合您所居住的國家 / 地區之規範。

安全須知

雖然本產品採用安全設計，但使用不當仍可能引起事故。為防範事故於未然，使用本產品時請務必遵守下記事項。

重要資訊

警告

請勿讓本產品淋雨或處於濕氣下，以免起火或觸電。

注意

- 請將本產品遠離磁性物體，以避免內建磁鐵發生異常。
- 請勿在距離心律調節器15cm範圍內使用本產品，因其可能會受到本產品內建磁鐵的影響。
- 請勿於醫療設備附近使用本產品。內建磁鐵可能影響心律調節器和其他醫療電子設備。請勿於醫療設施內使用本產品。
- 請勿於自動門和火災警報器等自動控制裝置附近使用本產品。內建磁鐵可能會干擾電子設備，導致電子設備故障而引起意外事故。
- 不要讓本產品暴露在水滴或潑灑到液體。
- 為避免觸電，請勿打開機殼。
- 僅能由合格維修人員進行維修。
- 不要讓本產品暴露在陽光、火焰等過熱的環境之中。
- 不要讓本產品受到強烈衝擊。
- 本產品與AC電源插座間的距離可相對靠近，以可隨手觸及AC電源供應器為主。
- 萬一發生緊急情況，請快速移除AC電源供應器。
- 本產品上不得放置裝滿液體的物體，例如花瓶。
- 請勿在本產品上放置任何明火源（例如點燃的蠟燭），以免起火。
- 請勿將本產品安裝於密閉空間之中，例如書櫃或類似物件。
- 僅在通風良好的地方安裝本產品。
- 清潔保養時，請勿使用酒精、油漆稀釋劑或其他有機溶劑。

針對美國用戶

FCC宣告

警告

本裝置符合FCC規則第15部分。操作受以下兩個條件限制：(1)本裝置不得造成有害干擾，及(2)本裝置必須接受任何收到的干擾，包括可能造成不良操作的干擾。

安全須知

注意

請注意，本說明書中未明確許可的任何變更或修改皆可能導致用戶無法操作本設備。

註：本設備經過測試，證明符合FCC規則第15部分的B級數位裝置之限制。此等限制旨在提供合理的保護，防止安裝於住宅區時產生有害干擾。本設備會產生、使用並可能放射無線電頻率能量，若未按照說明安裝及使用，可能對無線電通訊產生有害干擾。但是，無法保證在特定安裝條件之下，必然不會產生干擾。如果該設備確實對無線電或電視接收造成有害干擾（可以透過關閉設備後再開啟來確定），建議使用者可嘗試以下一種或多種措施，排除干擾狀況：

- 調整接收天線的方向或位置。
- 增大該設備與接收器之間的距離。
- 將該設備與接收器插在不同電路的插座上。
- 洽詢經銷商或有經驗的無線電 / 電視技術人員，以獲得協助。

聯絡方式

負責公司：Audio-Technica U.S., Inc.

地址：1221 Commerce Drive, Stow, Ohio 44224, USA

電話：330-686-2600

針對加拿大用戶

加拿大創新，科學與經濟發展部(ISED) 聲明

CAN ICES(B)/NMB(B)

使用注意事項

唱盤機本體

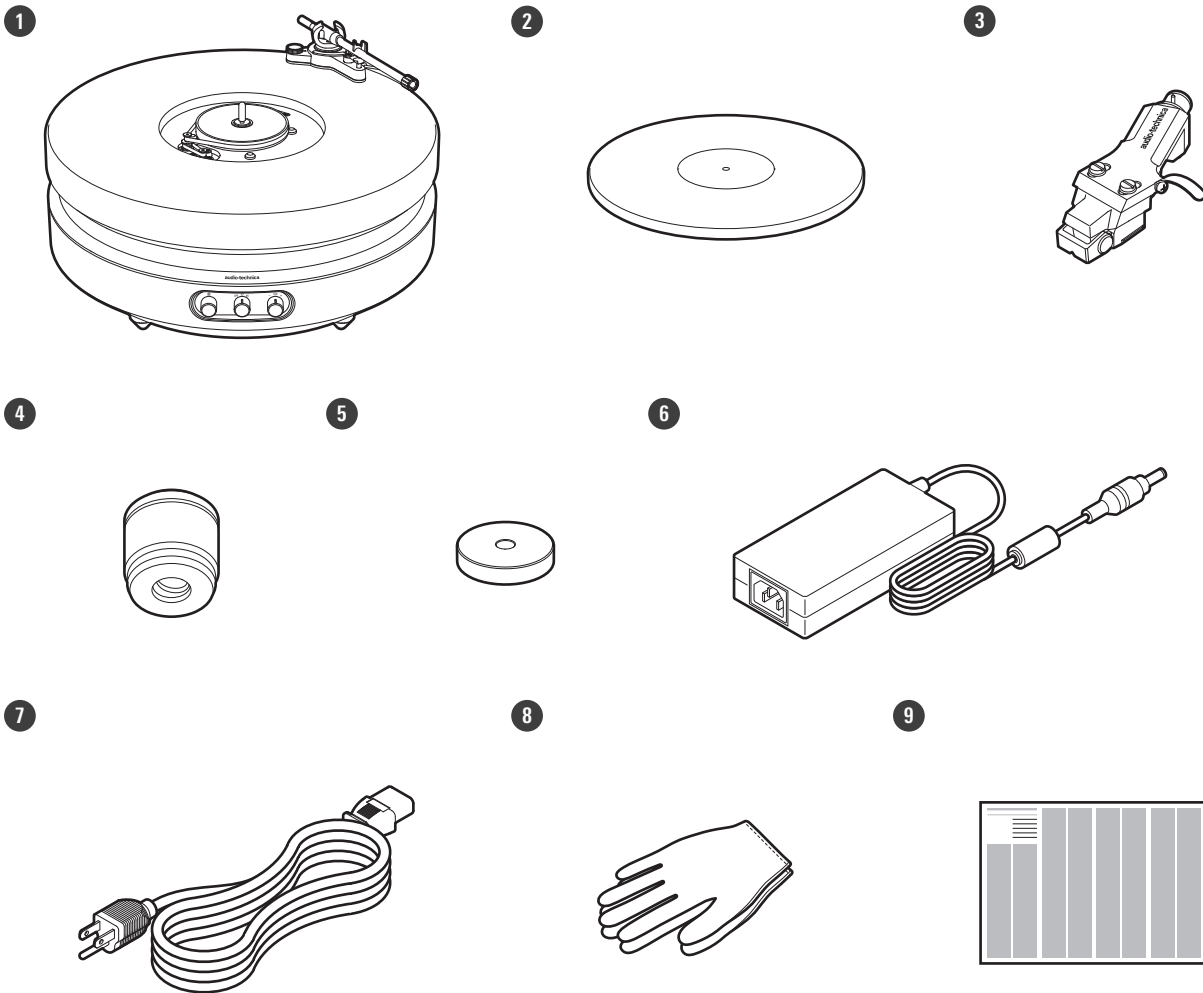
- 請勿於高熱或潮濕、髒污或強烈振動之處放置或使用本產品。
- 應將本產品置於平坦的平面上。
- 本產品內含磁鐵。請勿將磁卡、智慧型手機或其他金屬物品靠近本產品。否則可能會導致本產品故障。
- 本產品部分採用壓克力材料。清潔時請勿使用酒精、清潔劑或化學藥劑。此舉可能導致產生裂痕、變色、變質或老化。將布沾濕後充分擰乾，再擦拭本體上的污垢與灰塵。

唱頭

- 唱針非常精密。使用時請小心謹慎。
- 不使用本產品時，請將保護蓋蓋上以保護唱針。
- 請勿用手指觸摸唱頭的唱針。
- 不要讓唱針撞到轉盤或唱片的邊緣。
- 請務必蓋上保護蓋以保護唱針，再將唱頭放置在地上或桌上。請勿將唱針直接放在地上或桌上。以免造成唱針損壞、破裂或斷裂。
- 本產品唱頭非DJ用途。請避免以任何可能損壞唱針的方式操作產品，比如搓碟（強行轉動唱盤機上的唱片以產生聲響）。
- 請勿對唱片上的唱針施以橫向作用力。否則唱針尖端可能會損壞、破裂或斷裂。並可能造成唱片損壞。

包裝內容

- 在使用本產品之前，請確保隨附的配件無任何缺漏。
- 如有配件缺漏或損壞，請聯絡當地的「鐵三角」經銷商。
- 建議購買後將相關包材妥善保存，以利日後儲存、搬遷或運送使用。



1 唱盤機本體

產品出廠時，驅動皮帶（長和短）均已安裝至唱盤機本體。

2 轉盤

3 附唱頭的唱頭蓋

4 重錘

5 45 RPM轉接頭

6 AC變壓器（約1.1m）

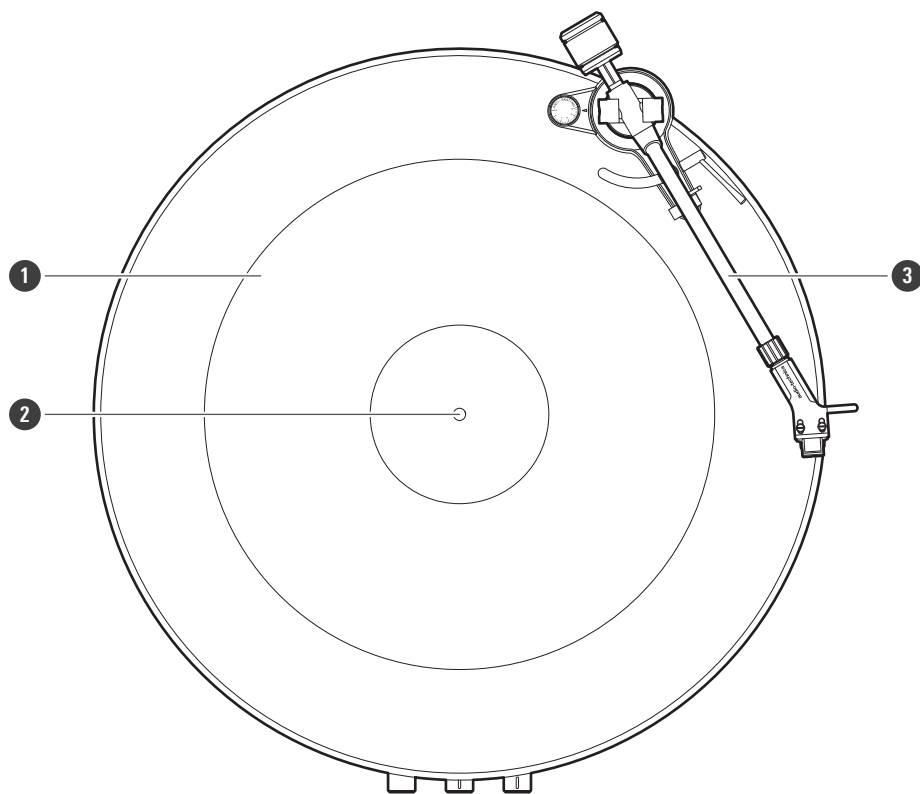
7 電源線

8 手套

9 注意事項

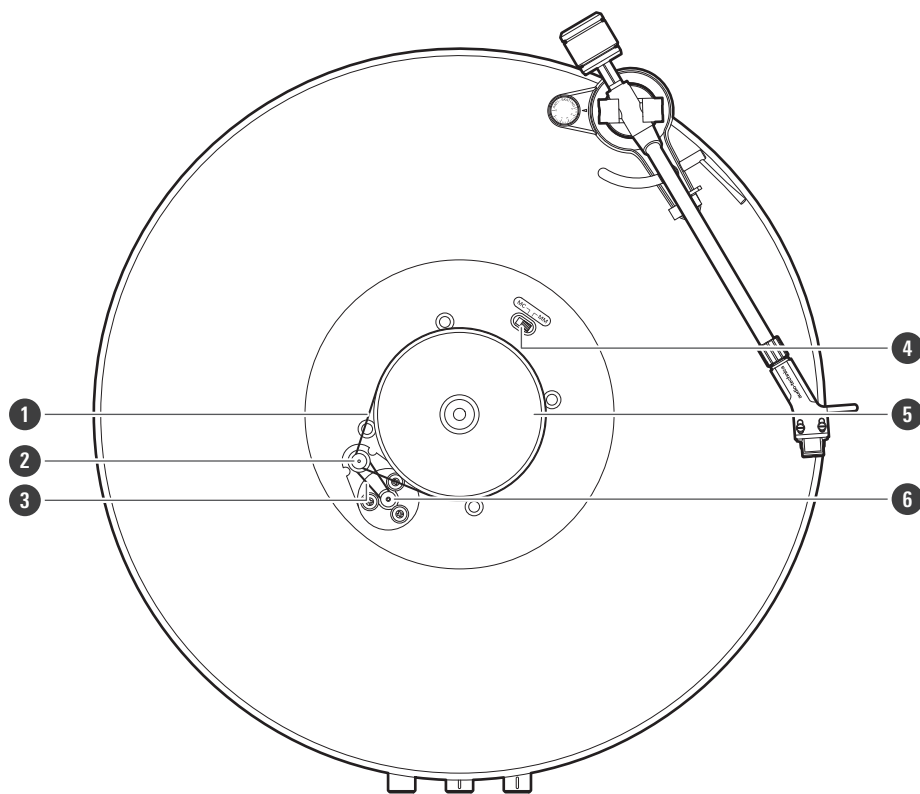
結構名稱及其功能

上方視圖



- 1 轉盤
- 2 轉軸
- 3 唱臂

上方視圖（取下轉盤時）



① 驅動皮帶（長）

② 馬達滑輪（黃銅色）

③ 驅動皮帶（短）

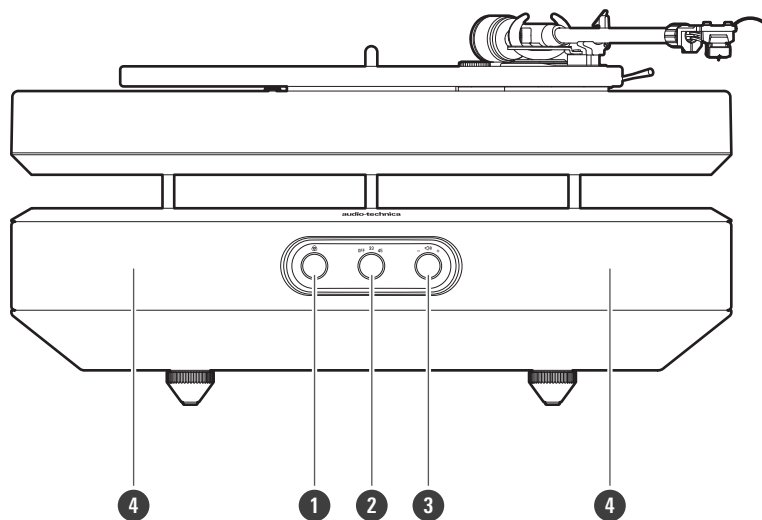
④ MM（VM）/MC唱頭選擇開關

使用MM（VM）唱頭時，請切換至MM端。使用MC唱頭時，請切換至MC端。

⑤ 副轉盤

⑥ 馬達滑輪（銀色）

前視圖



1 燈光系統旋鈕

用於設定照亮唱盤機本體（內側/外側）LED的燈光系統。

2 控制旋鈕

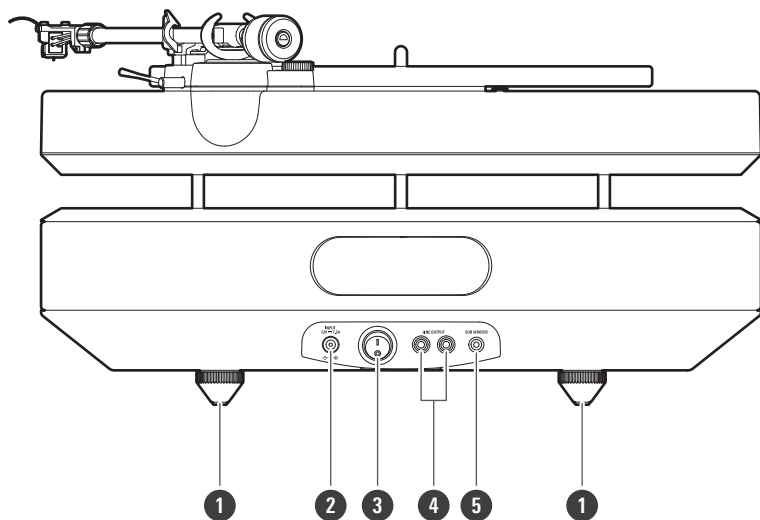
用於選擇轉盤速度（33-1/3或45 RPM）或啟動/停止轉盤。

3 音量旋鈕

用於調整內建揚聲器音量。此旋鈕無法調整連接至立體聲輸出插孔的外接揚聲器音量。請於連接的外接揚聲器端調整音量。

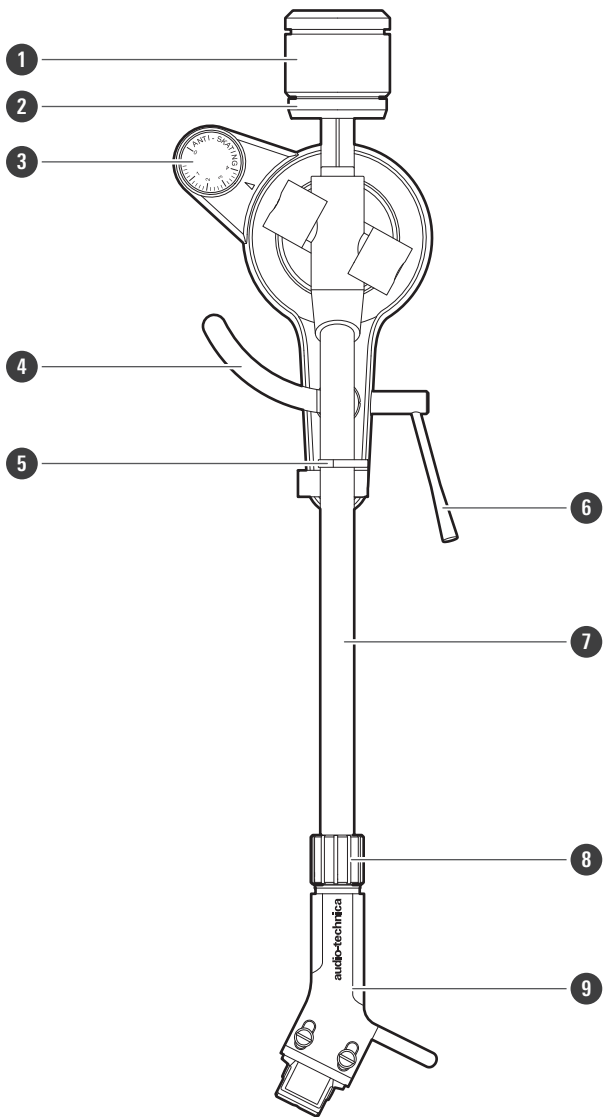
4 揚聲器單元

後視圖



- 1 腳座**
調整本產品的水平度。
- 2 電源輸入插孔**
連接AC變壓器。
- 3 電源開關**
開啟 / 關閉電源。
- 4 立體聲輸出端子**
連接RCA音源線。連接至前級擴大機或綜合擴大機的LINE輸入插孔。紅色端子為右聲道，白色端子為左聲道。
- 5 重低音輸出端子**
使用重低音揚聲器時連接。

唱臂



- 1 重錘**
平衡唱臂並進行調整，以提供適當的針壓。
- 2 針壓環**
用於調整針壓。
- 3 抗滑控制轉盤**
播放唱片時，會有一個力作用於唱針尖之上並將其向內拉。透過將抗滑值設定為與針壓值相同，可以抵消此力。
- 4 唱臂抬升器**
可將唱臂自唱片表面垂直升起。
- 5 含鎖定夾的唱臂座**
透過鎖定夾固定唱臂，使其不會位移。

結構名稱及其功能

6 唱臂抬升控制桿

操作以升起唱臂。

7 唱臂

8 鎖定環

將此環向左旋轉（逆時鐘旋轉）可固定唱頭蓋。若要取下唱頭蓋，請將此環向右旋轉。

9 唱頭蓋與唱頭

唱頭已安裝於唱頭蓋。

準備使用

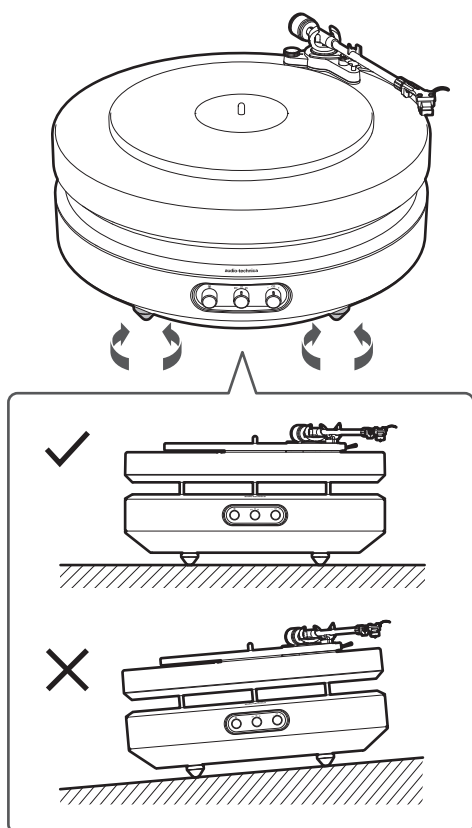
設定唱盤機

- 將本產品置於平面之上。
- 安裝本產品時，請從底部抬起進行安裝。僅抬起頂部可能會導致本產品故障。
- 為避免振動與聲壓的影響，請勿將本產品安放於揚聲器等物件旁邊。
- 若置於收音機旁邊，本產品可能會拾取無線電訊號。故使用時請與收音機保持一定以上之距離。
- 若本產品靠近發出強無線電波的裝置（行動電話等），可能會產生噪訊。
- 若AC變壓器放置於唱臂或唱頭附近，可能會產生噪訊。故使用時請與收音機保持一定以上之距離。
- 使用隨附的手套以避免在產品上留下指紋。

唱盤機水平調整

將本產品安放於要使用的位置之後，請調整腳座以使本產品水平擺放。

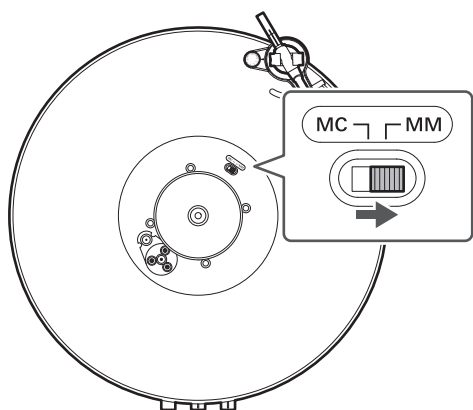
- 視需要使用水平儀（另售），以確保本產品的水平度。



設定MM (VM) /MC唱頭選擇開關

使用MM (VM) 唱頭時，請切換至MM端。使用MC唱頭時，請切換至MC端。

- 出廠時，此開關設定在MM位置。由於本產品隨附之唱頭 (AT-VM740xML) 為VM型立體聲唱頭，使用時請將開關設定在MM端。
- 切換開關前，請先關閉電源開關。



組裝轉盤

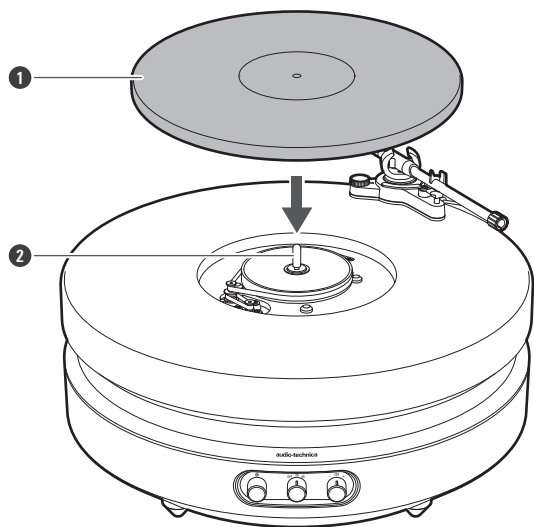
- 首次使用本產品前，需要對其進行組裝。
- 產品出廠時，驅動皮帶 (長和短) 均已安裝至唱盤機本體。安裝轉盤前，請確認驅動皮帶 (長和短) 均已安裝。若驅動皮帶 (長或短) 脫落，請參閱「更換皮帶」(第30頁)。

1 取下轉盤上的保護蓋。

2 將轉盤置於轉軸之上。

- 請勿混淆轉盤的正面和背面。轉盤中央有寬凹槽的一面為正面。
- 組裝轉盤時，為避免損壞轉軸，請對準轉軸與轉盤孔的位置，然後緩慢地將轉盤放置就位。
- 請確保轉盤完全固定在轉軸上。

準備使用

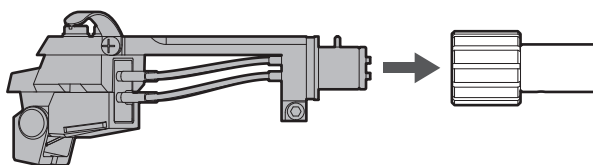


- ① 轉盤
- ② 轉軸

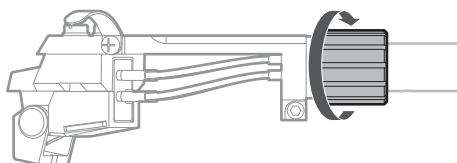
組裝唱臂

- 1 取下運送過程中用於固定唱臂的綁繩。
 - 使用鎖定夾暫時將唱臂固定至唱臂座。

- 2 將唱頭蓋插入唱臂。
 - 握持唱頭蓋的左右邊緣，以免損壞唱針或切斷唱頭的連接導線。

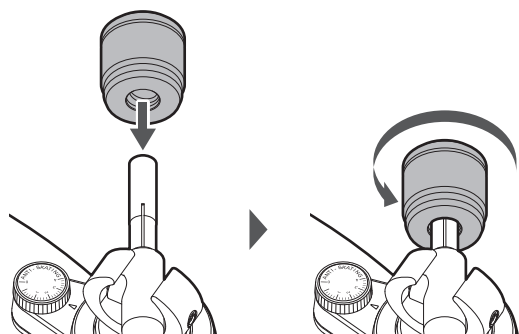


- 3 插入唱頭蓋之後，逆時鐘轉動鎖定環（向左）。



- 4 將重錘安裝於唱臂末端並緩慢地逆時鐘轉動（向左）。

準備使用



唱臂平衡和針壓

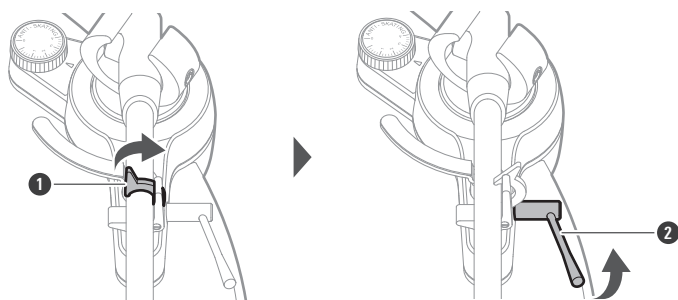
為了使唱頭從唱片溝槽中正確拾取聲音，必須調整唱臂的平衡和針壓以適應唱頭的規格。若未正確調整唱臂的平衡和針壓，可能會損壞唱片或唱頭的唱針。

- 調整唱臂的平衡或針壓時，請勿將唱頭的唱針拖過唱片或轉盤。否則可能會損壞唱針。

設定唱臂平衡

1 取下鎖定夾並提起唱臂抬升控制桿。

- 由於平衡尚未調整到位，因此唱臂會傾斜。

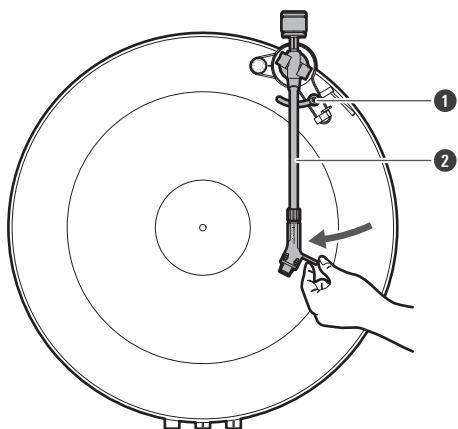


- ① 鎖定夾
- ② 唱臂抬升控制桿

2 將唱臂移到轉盤上。輕提唱頭蓋的同時降低唱臂抬升控制桿。

- 蓋上保護蓋並保護唱針，避免唱針尖接觸轉盤。

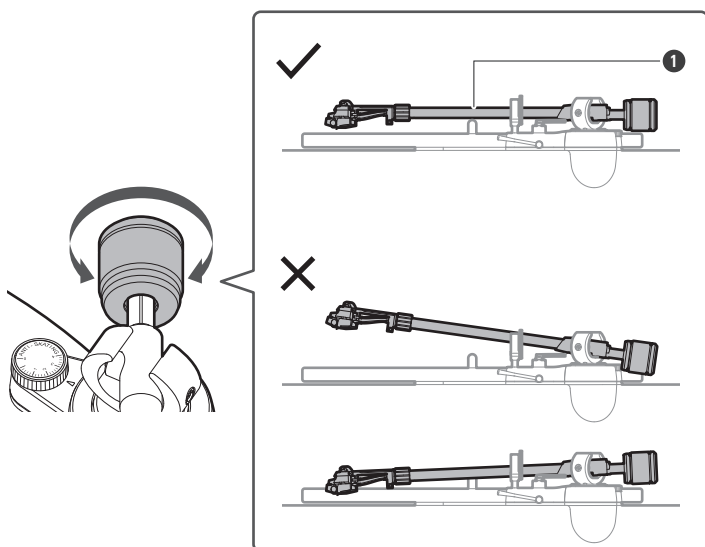
準備使用



- ① 唱臂抬升器
- ② 唱臂

3 輕持唱頭蓋旁的穩定桿，同時轉動重錘以調整唱臂平衡。

- 鬆手後若唱臂能維持水平，即表示已達到平衡。



- ① 唱臂

4 將唱臂放回至唱臂座。

設定針壓

- 1 轉動針壓環，使其「0」位置對準唱臂後端之中心線。進行此「歸零」動作時，請注意勿使重錘隨針壓環一同轉動。

準備使用

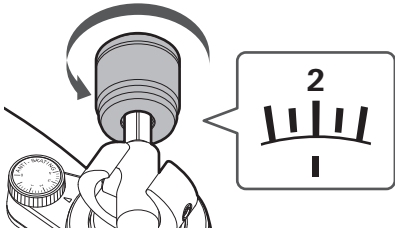
- 針壓無法僅透過轉動針壓環來調整。



❶ 針壓環

2 逆時鐘（向左）旋轉重錘和針壓環，將針壓設定為您正在使用的唱頭的建議針壓值。

- 有關建議的針壓值，請參閱該唱頭製造商的規格。
- 本產品隨附之唱頭的針壓值為2.0g。

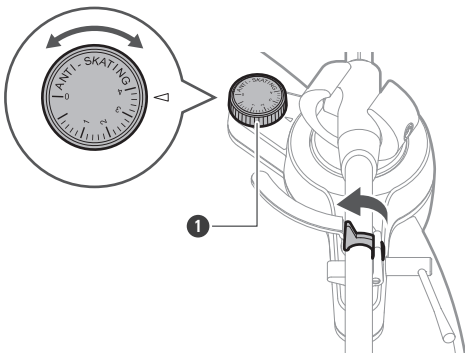


設定抗滑調整

播放唱片時，會有一個力作用於唱針尖之上並將其向內拉。透過將抗滑值設定為與針壓值相同，可以抵消此力。

1 將抗滑控制轉盤刻度調整至與針壓值相同之數值。

- 本產品隨附之唱頭的針壓值為2.0g。

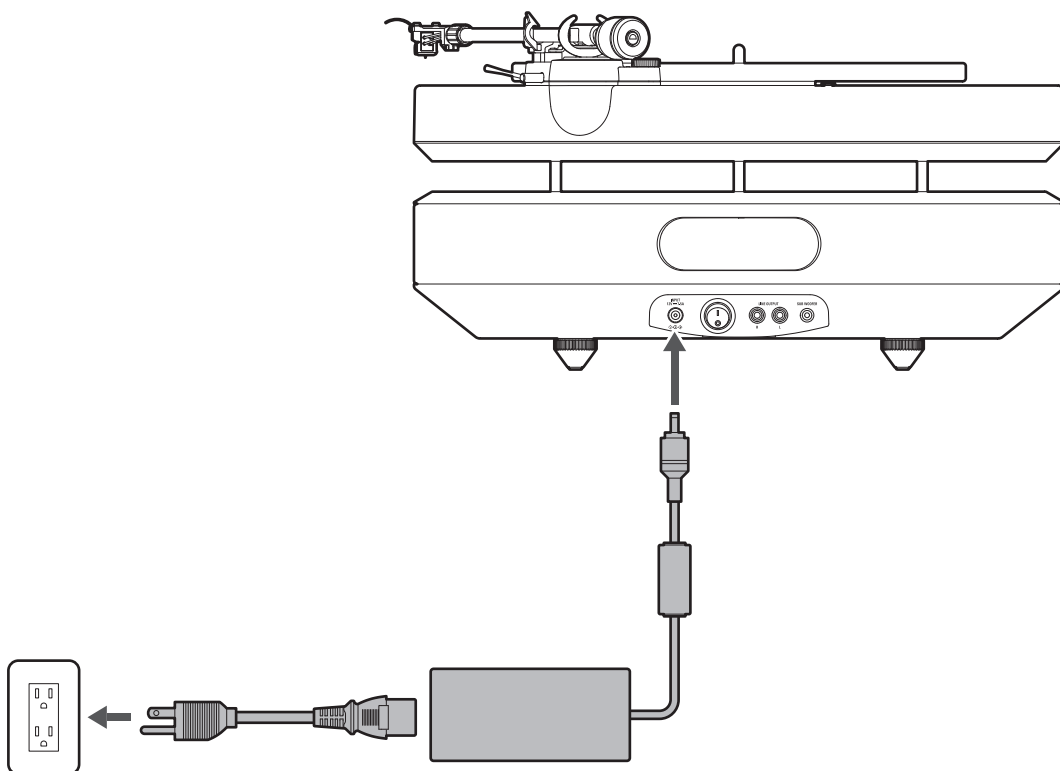


❶ 抗滑控制轉盤

使用本產品

使用內建揚聲器

- 本產品內建揚聲器，無需外接揚聲器即可直接播放唱片。

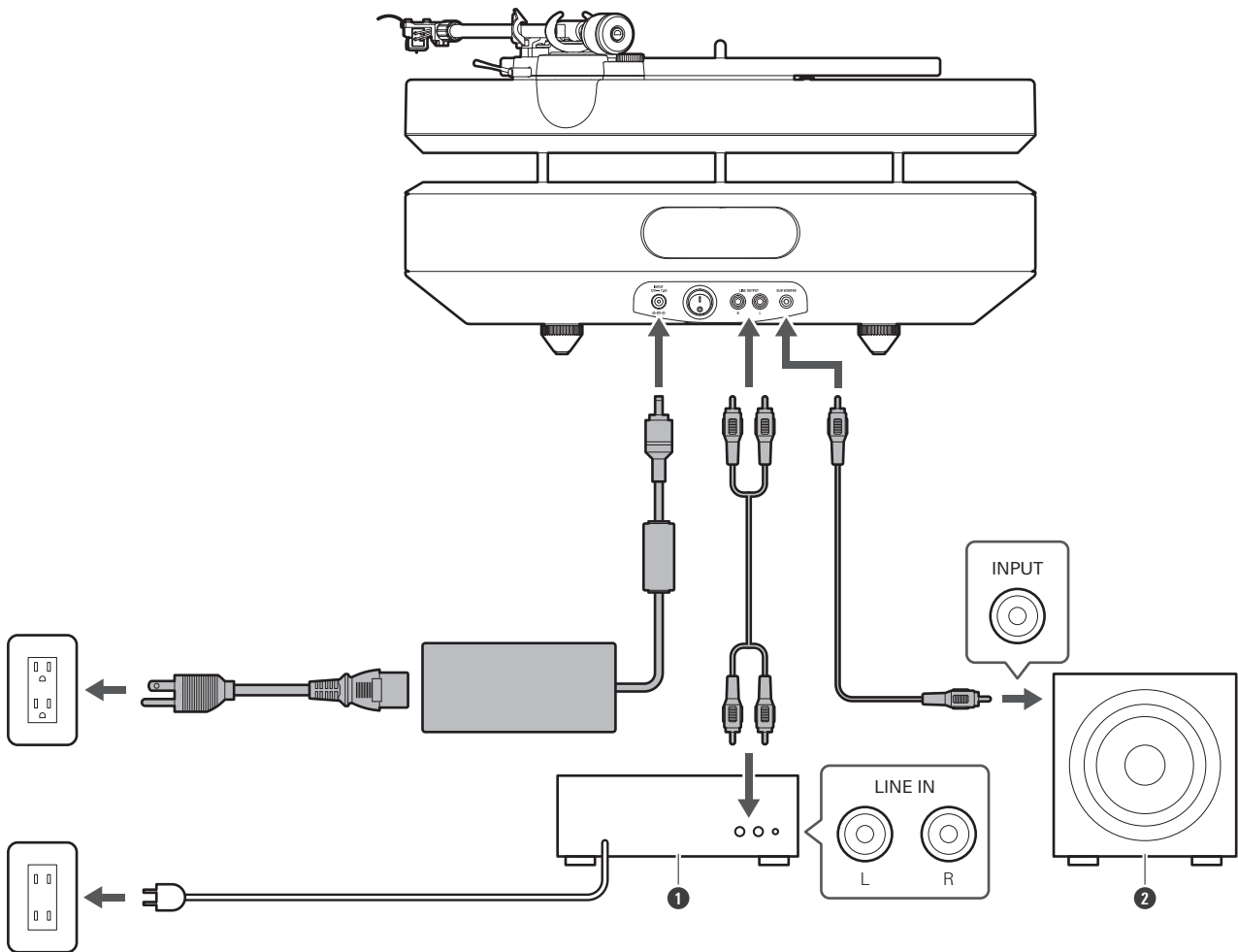


使用您自己的揚聲器

連接前級或綜合擴大機

- 本產品內建唱頭等化器功能。若要使用您自己的揚聲器播放，請將RCA音源線連接至前級擴大機或綜合擴大機的LINE輸入插孔。
- 亦可搭配重低音揚聲器使用。建議使用具備250Hz以下低通濾波器的主動式重低音揚聲器。
- 本產品未隨附RCA音源線。請使用市售的RCA音源線。RCA音源線的紅色插頭用於右聲道(R)，白色插頭用於左聲道(L)。

使用本產品



- 1 前級或綜合擴大機
- 2 重低音揚聲器



- 在使用連接至本產品立體聲輸出端子的設備並透過外接揚聲器輸出聲音時，若要同時使用重低音揚聲器，請勿使用本產品的重低音輸出端子，而是將重低音揚聲器連接至已與立體聲輸出端子相連的前級或綜合擴大機之LINE輸出端子。重低音揚聲器音量可隨前級或綜合擴大機的音量調整而連動。



- 透過連接至本產品立體聲輸出端子的外接揚聲器輸出聲音時，請將本產品的音量調整至最低。若未遵守此操作，可能導致連接設備的輸出與本產品輸出之間產生相位或輸出時序偏差，造成音質下降。

播放唱片之前

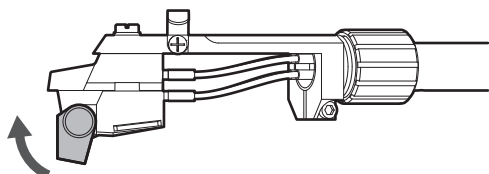
- 1 連接電源線和AC變壓器。
- 2 將AC變壓器插入電源輸入插孔，然後將電源線插入插座。

使用本產品

- 確保電源開關關閉。如果電源開關在連接電源線時保持連接狀態，則即使在未使用時，也會始終有備用電流流過本產品。

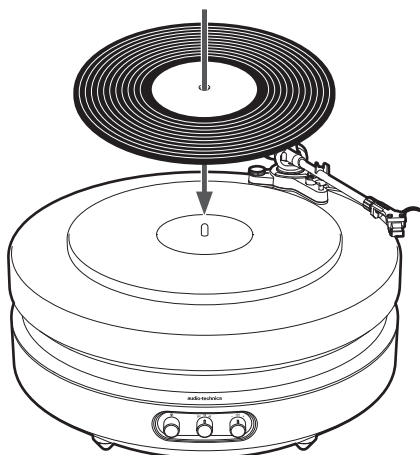
3 蓋上唱頭的保護蓋。

- 若唱臂固定在唱臂座，請解開鎖定夾。



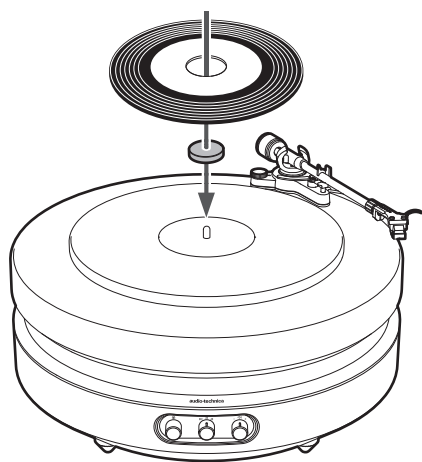
4 將唱片置於轉盤上，使中心孔對準轉軸。

33-1/3 RPM



45 RPM

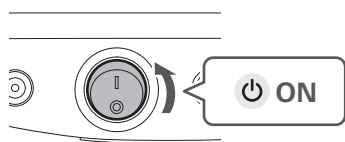
如需播放45 RPM唱片，請連接45 RPM轉接頭。



播放唱片

旋轉音量旋鈕，適度調低音量。

1 打開電源開關。

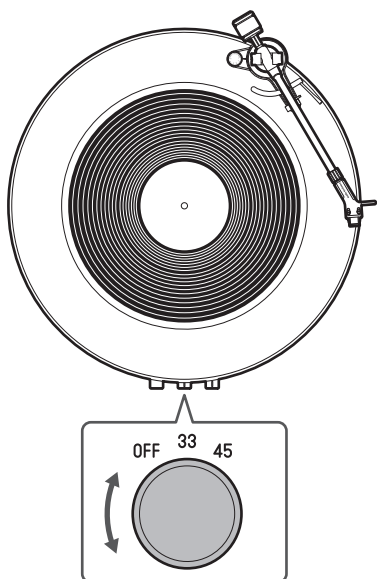


» 唱盤機本體上的LED會依照燈光系統模式亮起。

2 使用控制旋鈕選擇轉速。

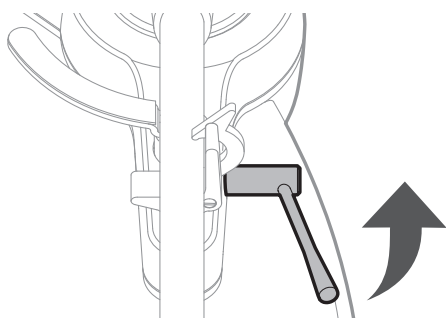
- 選擇「33」播放33-1/3-RPM唱片或選擇「45」播放45-RPM唱片。

使用本產品

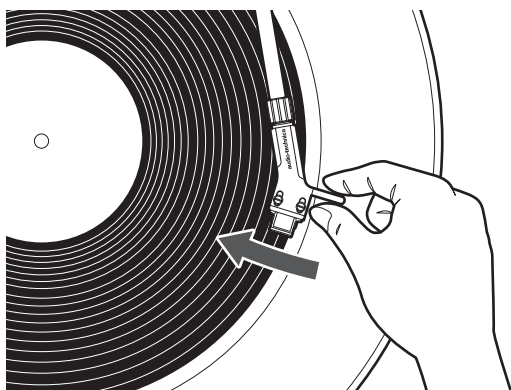


» 轉盤開始旋轉。

3 將唱臂抬升控制桿推至UP位置，抬起唱臂。



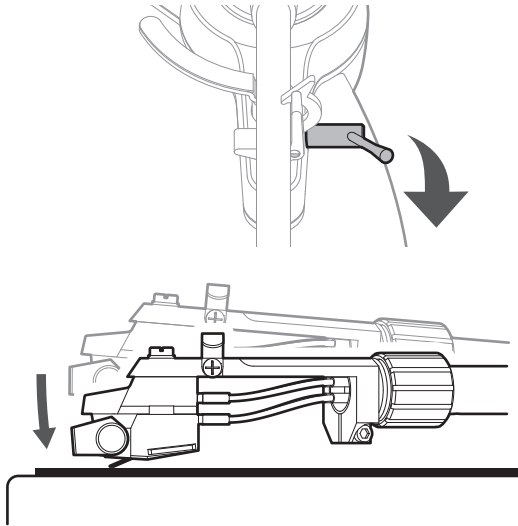
4 將唱臂置於唱片的所需位置（溝槽）。



使用本產品

5 將唱臂抬升控制桿移至DOWN位置，放下唱臂。

- 或者，也可跳過步驟3~5，並使用手指蓋上唱頭蓋，將唱臂移至唱片的所需位置，然後輕輕放下唱頭蓋，以開始播放唱片。



» 唱臂將緩慢地下降至唱片處，開始播放。

6 旋轉音量旋鈕，調整音量。



• 重低音揚聲器的音量會隨本產品音量旋鈕的調整而變化，但外接揚聲器的音量則不會因此連動調整。



• 請勿在播放中使本產品受到強烈衝擊。

暫停播放唱片

- 1 旋轉音量旋鈕，適度調低音量。
- 2 提起唱臂抬升控制桿以升起唱臂。

停止播放唱片

- 1 旋轉音量旋鈕，適度調低音量。
- 2 提起唱臂抬升控制桿。

使用本產品

3 將唱臂移回原來位置，並使用鎖定夾固定。

4 將控制旋鈕轉至「OFF」。

» 轉盤減速，旋轉停止。

5 請將唱頭保護蓋蓋上以保護唱針。

6 在轉盤完全停止之後，取出唱片。



- 當產品電源保持在開啟狀態下且轉盤30分鐘以上未旋轉，燈光系統如持續保持關閉，產品將進入待機狀態（低電力消耗狀態）。當使用控制旋鈕選擇轉速，或按住（約1秒）燈光系統旋鈕切換至基本模式時，待機狀態將解除。待機狀態解除時，唱盤機本體上的LED會先亮起白光一次，隨即熄滅。



- 轉盤變髒可能容易刮傷唱片，請定期取下轉盤並拭去任何灰塵。
- 為防止唱片遭到刮傷或變形，請在使用完畢後將其取出。
- 請勿使用唱片鎮。
- 務必使用隨附之轉盤。
- 本產品非DJ用途。播放唱片時，請勿觸摸唱片或轉盤。請避免以任何可能損壞唱針的方式操作產品，比如搓碟（強行轉動唱盤機上的唱片以產生聲響）。
- 請勿對唱片上的唱針施以橫向作用力。否則唱針尖端可能會損壞、破裂或斷裂。並可能造成唱片損壞。

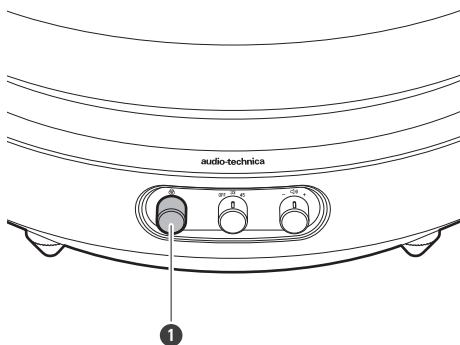
燈光系統

本產品內建燈光系統，可照亮唱盤機本體上的LED。燈光系統有三種模式。

模式	說明
基本模式	唱盤機本體上的LED會依設定的顏色亮起。共有20種色調。
漸層模式	唱盤機本體上的LED會以多種漸變色亮起。共有5種色調。
連結模式	唱盤機本體上的LED會隨播放的音樂亮起，亮度也會隨之改變。共有20種色調。

1 按住燈光系統旋鈕（約1秒）可切換模式。

使用本產品



1 燈光系統旋鈕

›› 每次操作旋鈕時，會依下列順序切換模式：基本模式（預設）-> 漸層模式 -> 連結模式 -> 燈光系統關閉。

2 旋轉燈光系統旋鈕可變更各模式下的色調。

›› 每次操作旋鈕時，會依序切換色調。

3 短按燈光系統旋鈕可調整亮度。

›› 每次按下旋鈕時，會依下列順序切換亮度：高（預設）-> 低 -> 中。



- 當開啟電源開關或變更燈光系統模式時，唱盤機本體上的LED會根據模式以如下方式亮起。
基本模式：以設定的色調亮起。
漸層模式：以設定的色調亮起並快速變化。
連結模式：以設定的色調，由唱盤機本體外側向內側依序點亮LED。
- 當燈光系統關閉時，開啟電源開關後，唱盤機本體上的LED會亮起白光，然後熄滅。

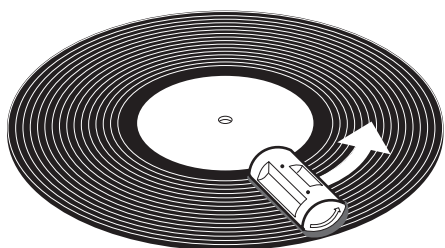
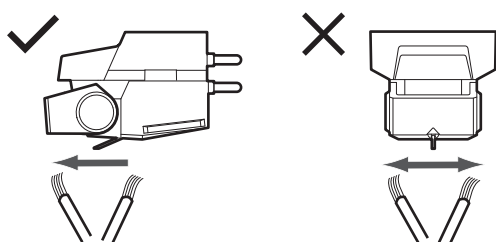
保養

唱盤機本體

- 當唱盤機本體髒污或有灰塵時，請先關閉電源開關、拔掉電源線，然後以柔軟乾布擦拭灰塵。
- 唱盤機本體部分採用壓克力材料。清潔時請勿使用酒精、清潔劑或化學藥劑。此舉可能導致產生裂痕、變色、變質或老化。將布沾濕後充分擰乾，再擦拭本體上的污垢與灰塵。
- 轉盤變髒可能容易刮傷唱片，請定期取下轉盤並拭去任何灰塵。
- 長時間存放本產品時，請先關閉電源開關、將電源線從插座上拔掉，然後以塑膠包裹設備；以免受潮。

清潔唱頭針尖 / 唱片

- 若有灰塵和污垢附著於唱針尖之上，請視需要進行清潔。清潔保養之前，請務必先關閉電源開關，然後從電源插座上拔掉電源線。
- 若唱針尖污垢累積嚴重，建議使用唱針清潔組（「鐵三角」另售）。將清潔刷以由後部往前方的方向清潔唱針尖。
- 有關唱片和唱針清潔組（由「鐵三角」另售）的更多詳細資訊，請造訪「鐵三角」網站(<https://www.audio-technica.com/>)。



更換唱針

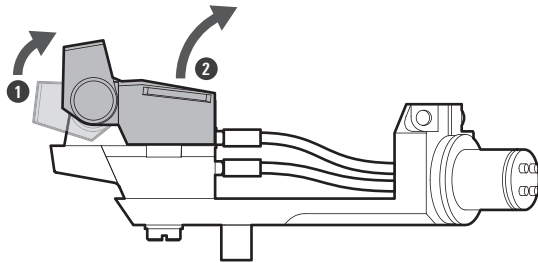
取下替換用唱針

- 除了導致音質降低之外，唱片亦可能因為已磨損之唱頭唱針尖而造成損壞。
- 當唱針使用300小時後，建議進行更換。
- 請務必先關閉電源開關，然後從電源插座上拔掉電源線。
- 更換唱針時請緊握唱頭蓋和唱頭。

1 將唱頭蓋由唱臂卸下。

- 以鎖定夾固定唱臂，然後小心取下唱頭蓋。

2 請注意勿接觸到針桿、唱針尖或磁鐵，按照箭頭所示方向拉，取下替換用唱針。



① 抬起

② 拉出

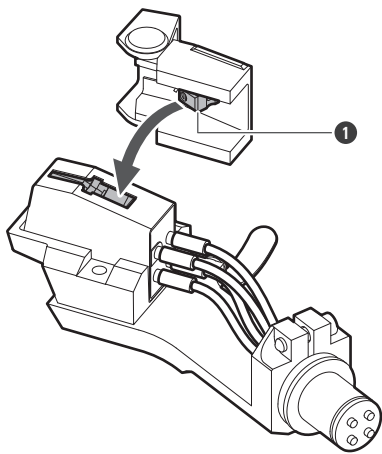


- 請勿觸摸替換用唱針的針桿、針尖或磁鐵。

安裝新的替換用唱針

1 將新的替換用唱針安裝至唱頭。

更換唱針



❶ 對準內部突起部位。

2 將唱頭蓋鎖回唱臂。

⚠ • 請勿觸摸替換用唱針的針桿、針尖或磁鐵。

更換唱頭

- 如要使用市售唱頭更換本唱頭，請參閱所用唱頭的使用說明書。
- 若更換為高播放輸出唱頭（例如DJ唱頭），音訊輸出可能會失真。
- 更換舊唱頭之後，必須重新調整超距以及唱臂的平衡和針壓。

1 將唱頭蓋由唱臂卸下。

- 以鎖定夾固定唱臂，然後小心取下唱頭蓋。

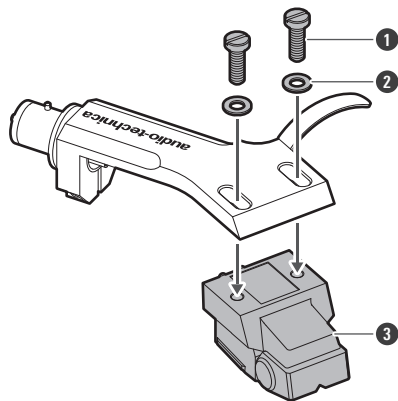
2 從唱頭上取下替換用唱針。

3 卸下導線接頭。

- 小心不要損壞導線接頭。

4 使用市售的非磁性螺絲起子卸下安裝螺絲，然後從唱頭蓋上取下唱頭。

5 有關新唱頭的安裝說明及連接導線接頭的說明，請參閱使用說明書。



- ① 安裝螺絲
- ② 墊圈
- ③ 唱頭

6 使用市售的非磁性螺絲起子將兩顆安裝螺絲鬆開，然後調整超距。

- 請參閱「調整超距」（第32頁）。
- 調整完成之後，擰緊螺絲。

7 將唱頭蓋裝回唱臂。

8 調整唱臂平衡和針壓。

- 請參閱「設定唱臂平衡」（第15頁）和「設定針壓」（第16頁）以進行調整。

更換皮帶

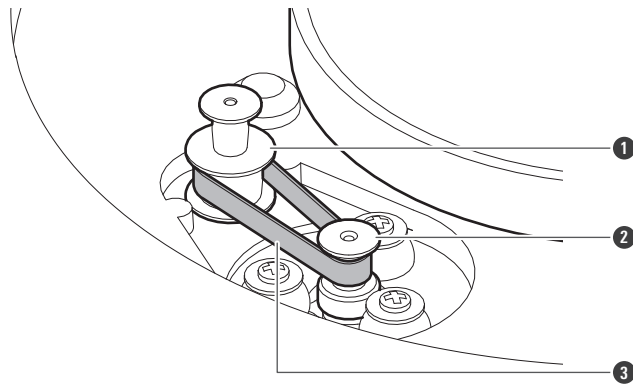
- 因皮帶為消耗品。若轉速變慢或發生不規則旋轉，請更換皮帶。依常理而言，建議每年更換一次皮帶。
- 更換皮帶前，請務必先關閉電源開關，然後從電源插座上拔掉電源線。

1 取下轉盤。

2 取下舊驅動皮帶（長和短）。

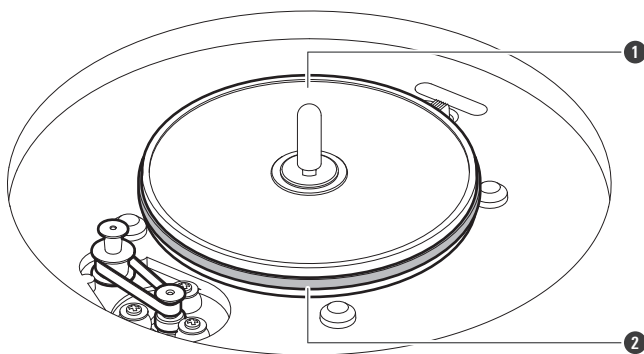
3 將驅動皮帶（短）安裝至馬達滑輪（銀色）和馬達滑輪（黃銅色）的下側。

- 確保皮帶未扭曲。



- ❶ 馬達滑輪（黃銅色）
- ❷ 馬達滑輪（銀色）
- ❸ 驅動皮帶（短）

4 將驅動皮帶（長）安裝至副轉盤的側面。

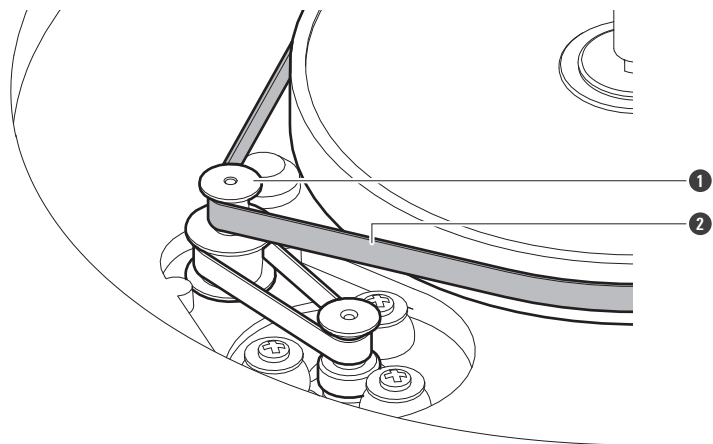


- ❶ 副轉盤
- ❷ 驅動皮帶（長）

5 將驅動皮帶（長）安裝至馬達滑輪（黃銅色）的上側。

- 確保皮帶未扭曲。

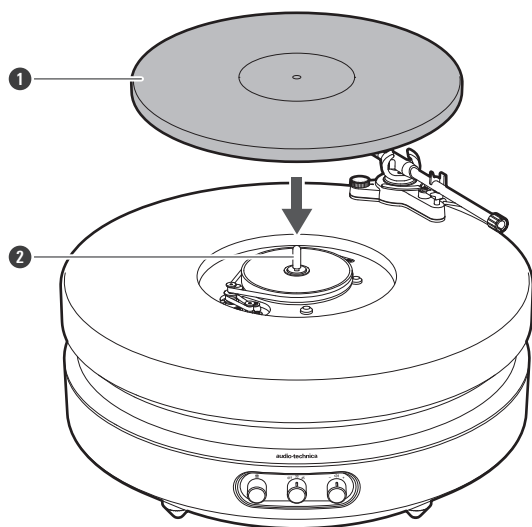
更換皮帶



- ① 馬達滑輪（黃銅色）
- ② 驅動皮帶（長）

6 將轉盤置於轉軸之上。

- 請勿混淆轉盤的正面和背面。轉盤中央有寬凹槽的一面為正面。
- 組裝轉盤時，為避免損壞轉軸，請對準轉軸與轉盤孔的位置，然後緩慢地將轉盤放置就位。
- 請確保轉盤完全固定在轉軸上。



- ① 轉盤
- ② 轉軸

調整超距

- 安裝非隨附之唱頭或唱頭蓋時，須準確設定唱頭位置（調整超距）。
- 請自我們官網下載超距調整指示的PDF並使用印表機將其列印（以實際大小）出來。

移動唱盤機時

使用本產品的原包裝材料，按照與打開包裝時相反的順序包裝唱盤機。若沒有原包裝材料，請採取以下措施：

- 關閉電源開關後，從插座上拔掉電源線之後，取下轉盤，然後將唱盤機本體包好，使其不會損壞。若在轉盤仍就位時移動本產品，可能會損壞轉軸。
- 拔掉電源線與AC變壓器。
- 請確保唱臂抬升控制桿已降下。
- 透過唱臂座鎖定夾固定唱臂，使其不會位移。
- 取下重錘。
- 在蓋上唱頭保護蓋以保護唱針的狀態下，從唱臂上取下唱頭蓋，然後將整個唱頭蓋組件包裹起來，使其不會損壞。
- 以紙或軟布包裹唱盤機本體，使其不會損壞。

故障排除

① 轉盤不旋轉

- 電源線是否連接至插座？將電源線連接至插座。
- 驅動皮帶（長或短）是否脫落？請正確安裝驅動皮帶（長和短）。
- 驅動皮帶（長或短）是否斷裂？請更換新驅動皮帶（長或短）。

① 轉盤旋轉，但沒有聲音或音量很小

- 唱頭保護蓋是否已蓋上以保護唱針？放下唱頭的保護蓋。
- 唱臂是否升起？請放低唱臂。
- 所連接裝置（擴大機等）的功能設定和輸入是否正確？檢查所連接裝置的設定是否正確。
- 唱針是否損壞？檢查唱針，若有必要請進行更換。
- 替換用唱針是否正確安裝於唱臂上？檢查替換用唱針，若有必要請進行調整。
- 針壓是否設定太重？調整針壓。

① 唱針跳針

- 針壓設定是否設定太輕或太重？調整針壓。
- 抗滑設定是否正確？確認抗滑設定值是否與唱頭針壓值相同。
- 唱片是否變形？檢查唱片。
- 唱片是否遭到刮傷？檢查唱片。
- 唱針是否骯髒？唱針上過多的髒污和灰塵會影響唱片的播放品質。
- 本產品是否安裝於不穩定或不平坦的表面？由於產品特性，若放置於不穩定或不平坦的表面，可能導致跳針。檢查本產品的安裝表面是否合適。

① 發出嘯聲

- 本產品是否受到來自地板或牆壁的過量振動影響？降低振動量，或將本產品安裝至不受振動影響的表面。
- 本產品是否安裝於不穩定的表面？檢查本產品的安裝表面是否合適。

① 播放唱片時有噪音

- 唱頭唱針尖上是否有灰塵？若有灰塵附著於唱針尖，請用市售的清潔刷進行清潔。

① 播放唱片時的聲音太快或太慢

- 本產品的轉速設定是否正確？使用控制旋鈕為播放中的唱片型式選擇正確的速度。

① 轉速減慢或有不規則的旋轉

- 驅動皮帶（長或短）是否鬆弛？請更換新驅動皮帶（長或短）。

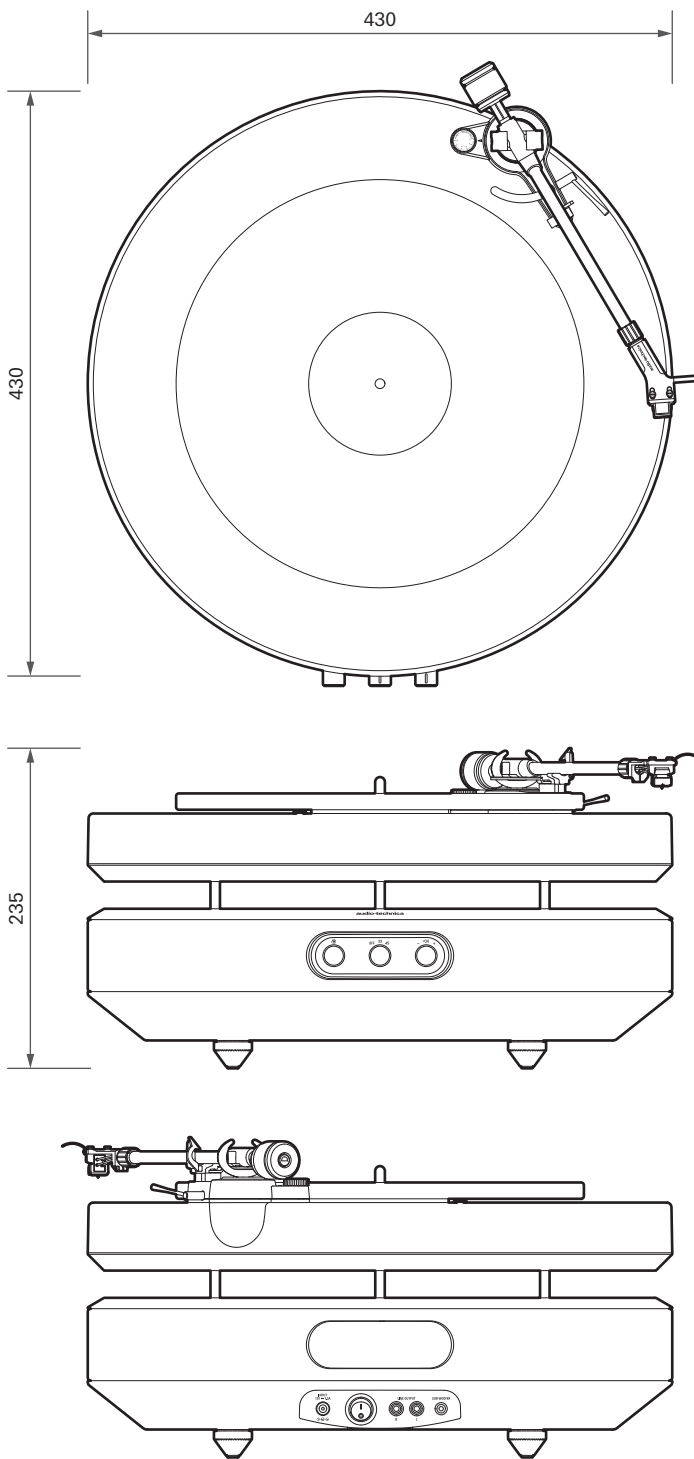
① 在播放中聽到哼聲

- 唱頭蓋是否確實地安裝於唱臂？確保鎖定環擰緊。

① 唱盤機本體上的LED閃爍紅燈

- 當轉盤因某種原因停止旋轉時，保護功能會啟動並停止馬達。將控制旋鈕轉至關閉位置後再重新選擇轉速。

尺寸



(單位：mm)

產品規格

唱盤機規格

馬達	DC伺服馬達
驅動方法	皮帶驅動
轉速	33-1/3 RPM、45 RPM
唱盤機轉盤	壓克力轉盤
顫動誤差	< 0.15%
訊號雜訊比	> 60dB
輸出電壓	LINE : 200mV (1kHz、5cm/sec)
輸出端子	LINE輸出 (RCA插孔×2) 重低音輸出 (RCA插孔×1)
PHONO前級擴大機增益	MM : 36dB MC : 56dB

唱臂規格

型式	靜態平衡直向碳纖維唱臂
有效長度	227.7mm
超距	17.9mm
最大循軌誤差角度	小於1.9°
針壓調整範圍	0~4.0g
適用唱頭重量範圍 (不含唱頭蓋)	4.5~10.0g

唱頭與唱頭蓋規格

唱頭型號	AT-VM740xML (黑色限量版特別規格)
唱頭型式	雙動磁VM型
建議負載阻抗	47,000Ω
輸出電壓	3.2mV (1kHz、5cm/sec)
唱針	2.2×0.12mil一體成型超微線形唱針
針桿	鋁合金錐形管桿
針壓範圍	1.8~2.2g (標準2.0g)
唱頭重量	8.8g
唱頭蓋重量	約10.7g (包含導線) 約10.0g (不含導線)
唱頭蓋超距調整範圍	+1.7~-3.3mm (使用AT-VM740xML時)

揚聲器規格

揚聲器單元	Ø63.5mm×2
高音單元	Ø31mm×2
頻率響應	80 ~ 20,000Hz
輸出感度	82dB (1W、1m)
最大輸出功率	50W (25W+25W)

一般規格

尺寸	430mm×430mm×235mm (寬×深×高)
重量	約13.6kg
電源供應要求	100 ~ 240V、50/60Hz、2.5A (最大值) (印度：1.3A)
AC變壓器	12V、7.5A (印度：12V、6.67A)
電力消耗	70W
工作溫度	5°C ~ 35°C
附屬品	轉盤、重錘、附VM型立體聲唱頭的唱頭蓋 (AT-VM740xML)、45 RPM轉接頭、AC變壓器 (約1.1m)、電源線 ^[1] 、手套
替換用唱針 (另售)	AT-VMN40xML BK
更換皮帶 (另售)	AT-FTT專用皮帶 (長和短)

[1] 電源線長度可能會根據銷售國家而有所不同。

- 因改良而有所變更時，恕不另行告知。

株式会社オーディオテクニカ

〒194-8666 東京都町田市西成瀬2-46-1
www.audio-technica.co.jp

Audio-Technica Corporation

2-46-1 Nishi-naruse, Machida, Tokyo 194-8666, Japan
www.audio-technica.com
©2025 Audio-Technica Corporation
Global Support Contact: www.at-globalsupport.com