



**audio-technica**

# AT-LP8X

半自動直接驅動唱盤機

---

## 使用說明書

Traditional Chinese

# 產品簡介

本產品僅能在銷售產品的國家/地區使用。請確保本產品之工作電壓及電源線的插頭符合您所居住的國家 / 地區之規範。

# 安全須知

雖然本產品採用安全設計，但使用不當仍可能引起事故。為防範事故於未然，使用本產品時請務必遵守下記事項。

## 重要資訊

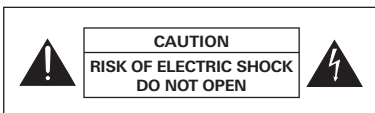
### 警告

請勿讓本裝置淋雨或處於濕氣下，以免起火或觸電。

### 注意

- 不要讓本裝置暴露在水滴或潑灑到液體。
- 為避免觸電，請勿打開機殼。
- 僅能由合格維修人員進行維修。
- 不要讓本裝置暴露在陽光、火焰等過熱的環境之中。
- 不要讓本裝置受到強烈衝擊。
- 本設備應放置在靠近交流電源插座的位置，以便隨時可輕易插拔電源線插頭。
- 在緊急情況下，請迅速拔除本設備的電源線插頭。
- 本裝置上不得放置裝滿液體的物體，例如花瓶。
- 請勿在本裝置上放置任何明火源（例如點燃的蠟燭），以免起火。
- 請勿將本裝置安裝於密閉空間之中，例如書櫃或類似物件。
- 僅在通風良好的地方安裝本裝置。
- 本設備為一類電器，應插在帶有保護接地連接的交流電源插座上。
- 規格標籤位於本裝置底部。

## 美國/加拿大地區的顧客



## 安全須知

### 注意

為了防止觸電，請勿拆下蓋板。內部並無使用者可自行維修的零件。請將內部調試交由合格的專業人員。請將所有維修工作交由合格的維修人員。



等邊三角形內有箭頭的閃電符號用意在於提醒使用者注意產品機殼內未絕緣的「危險電壓」，其強度可能會使人員觸電。



等邊三角形內的驚嘆號符號用意在於提醒使用者注意本產品隨附說明書中的重要操作與保養（維修）說明。

### FCC宣告

#### 警告

本裝置符合FCC規則第15部分。操作受以下兩個條件限制：(1)本裝置不得造成有害干擾，及(2)本裝置必須接受任何收到的干擾，包括可能造成不良操作的干擾。

#### 注意

請注意，本說明書中未明確許可的任何變更或修改皆可能導致用戶無法操作本設備。

註：本設備經過測試，證明符合FCC規則第15部分的B級數位裝置之限制。此等限制旨在提供合理的保護，防止安裝於住宅區時產生有害干擾。本設備會產生、使用並可能放射無線電頻率能量，若未按照說明安裝及使用，可能對無線電通訊產生有害干擾。但是，無法保證在特定安裝條件之下，必然不會產生干擾。如果該設備確實對無線電或電視接收造成有害干擾（可以透過關閉設備後再開啟來確定），建議使用者可嘗試以下一種或多種措施，排除干擾狀況：

- 調整接收天線的方向或位置。
- 增大該設備與接收器之間的距離。
- 將該設備與接收器插在不同電路的插座上。
- 洽詢經銷商或有經驗的無線電 / 電視技術人員，以獲得協助。

#### 聯絡方式

負責公司：Audio-Technica U.S., Inc.  
地址：1221 Commerce Drive, Stow, Ohio 44224, USA  
電話：330-686-2600

## 針對加拿大用戶

### 加拿大創新，科學與經濟發展部(ISED) 聲明

CAN ICES-003(B)/NMB-003(B)

# 使用注意事項

## 唱盤機本體

- 請勿於高熱或潮濕、髒污或強烈振動之處放置或使用本產品。
- 應將本產品置於平坦的平面上。
- 請緩慢打開或關閉防塵蓋。關閉防塵蓋時，請將防塵蓋確實關閉。

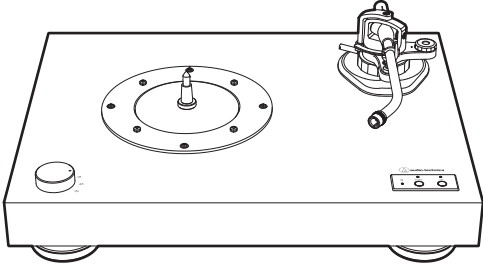
## 唱頭

- 唱針非常精密。使用時請小心謹慎。
- 不使用本產品時，請將隨附的保護蓋安裝至唱頭。
- 請勿用手指觸摸唱頭的唱針。
- 不要讓唱針撞到轉盤、橡膠墊或唱片的邊緣。
- 請確實安裝好保護蓋再將唱頭放置在地上或桌上。請勿將唱針直接放在地上或桌上。以免造成唱針損壞、破裂或斷裂。
- 本產品唱頭非DJ用途。請避免以任何可能損壞唱針的方式操作產品，比如搓碟（強行轉動唱盤機上的唱片以產生聲響）。
- 請勿對唱片上的唱針施以橫向作用力。否則唱針尖端可能會損壞、破裂或斷裂。並可能造成唱片損壞。

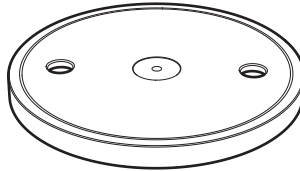
# 包裝內容

- 在使用本產品之前，請確保隨附的配件無任何缺漏。
- 如有配件缺漏或損壞，請聯絡當地的「鐵三角」經銷商。
- 建議購買後將相關包材妥善保存，以利日後儲存、搬遷或運送使用。

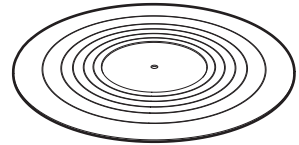
1



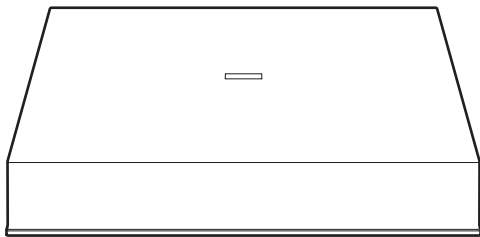
2



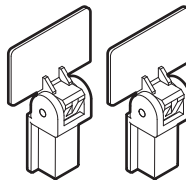
3



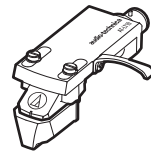
4



5



6



7



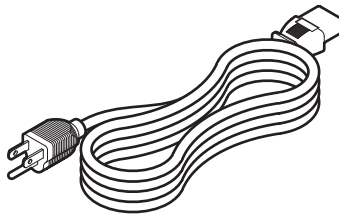
8



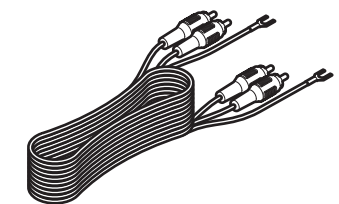
9



10



11



12



13



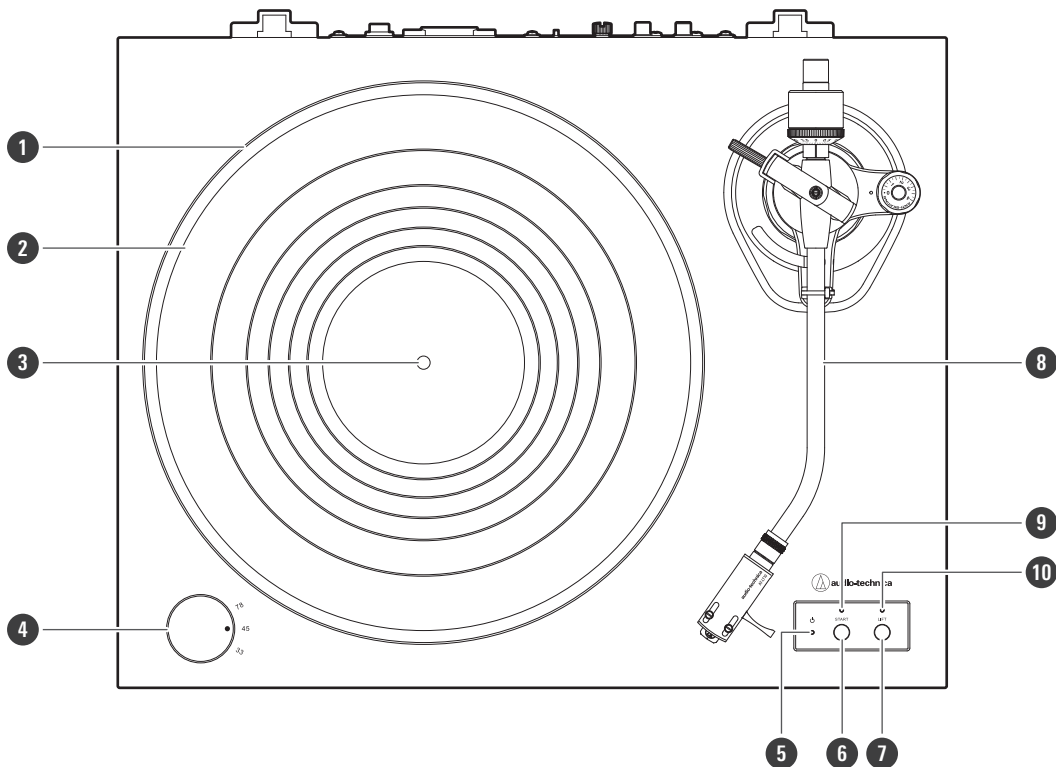
- 1 唱盤機本體
- 2 轉盤
- 3 橡膠墊
- 4 防塵蓋
- 5 防塵蓋鉸鏈
- 6 唱頭蓋與唱頭

## 包裝內容

- 7 重錘
- 8 副重錘 ( 輕型 )  
副重錘 ( 重型 ) 另售。請依需求選購。
- 9 45 RPM轉接頭
- 10 電源線 ( 約1.8m )
- 11 RCA音源線 ( 約1.0m )
- 12 快速入門指南
- 13 注意事項

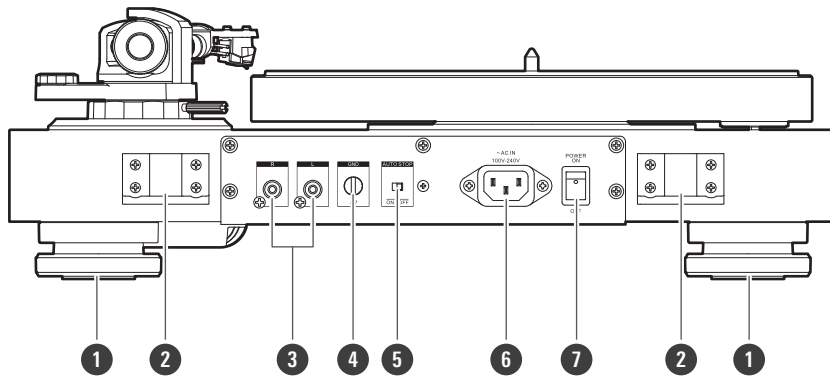
# 部件名稱和功能

## 上方視圖



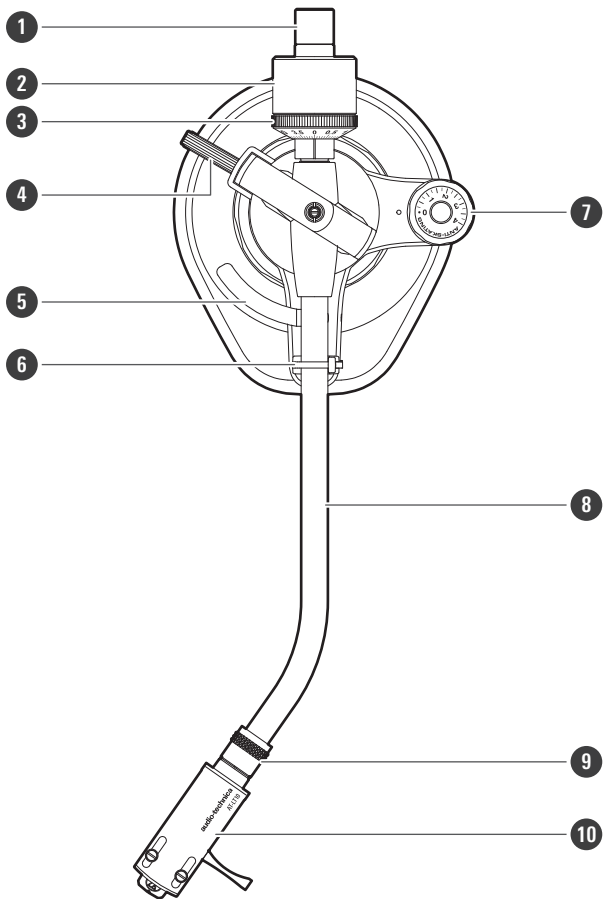
- ① 轉盤
- ② 橡膠墊
- ③ 轉軸
- ④ 控制旋鈕  
用於選擇轉盤速度 ( 33-1/3 RPM、45 RPM或78 RPM )。
- ⑤ 電源指示燈  
電源開啟時顯示藍燈。
- ⑥ START按鈕
- ⑦ LIFT按鈕
- ⑧ 唱臂
- ⑨ START指示燈  
轉盤轉動時顯示藍燈。此外，自動暫停功能開啟時閃爍藍燈。
- ⑩ LIFT指示燈  
唱臂抬升器升起時顯示紅燈。

## 後視圖



- 1 腳座**  
調整本產品的水平度。
- 2 防塵蓋鉸鏈座**  
防塵蓋鉸鏈安裝處。
- 3 立體聲輸出端子**  
連接RCA音源線。將其連接至擴大機的PHONO輸入插孔。紅色端子為右聲道，白色端子為左聲道。
- 4 接地（地線）端子**  
使用RCA音源線的接地線將擴大機的接地（地線）端子與本端子連接。
- 5 AUTO STOP開關**  
開啟 / 關閉自動暫停功能。
- 6 電源輸入插孔**  
在此插入電源線。
- 7 電源開關**  
打開/關閉電源。

## 唱臂



- 1 副重錘**  
當重錘不足以調整唱臂平衡時可安裝使用。
- 2 重錘**  
平衡唱臂並進行調整，以提供適當的針壓。
- 3 針壓環**  
用於調整針壓。
- 4 唱臂高度調整桿**  
左右移動可調整唱臂高度。
- 5 唱臂抬升器**  
可將唱臂自唱片表面垂直升起。
- 6 含鎖定夾的唱臂座**  
透過鎖定夾固定唱臂，使其不能移動。
- 7 抗滑控制轉盤**  
播放唱片時，會有一個力作用於唱針尖之上並將其向內拉。透過將抗滑值設定為與針壓值相同，可以抵消此力。
- 8 唱臂**

## 部件名稱和功能

### 9 鎖定環

將此環向左旋轉（逆時鐘旋轉）可固定唱頭蓋。若要取下唱頭蓋，請將此環向右旋轉。

### 10 唱頭蓋與唱頭

唱頭安裝於唱頭蓋。

# 準備使用

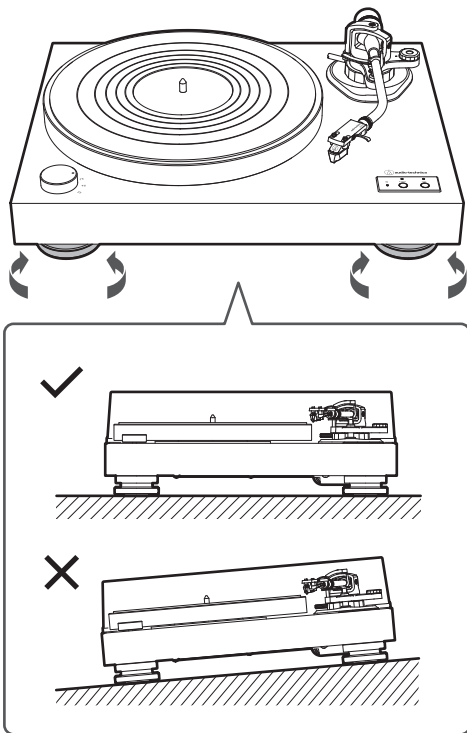
## 放置唱盤機

- 將本產品置於水平表面上。
- 為了避免振動與聲壓的影響，請勿將本產品安放於揚聲器等物件旁邊。
- 若置於收音機旁邊，本產品可能會拾取無線電訊號。因此，應盡量使本產品遠離收音機。
- 若本產品靠近會發出強烈無線電波的裝置（行動電話等），可能會產生噪訊。

### 唱盤機水平調整

將本產品安放於要使用的位置之後，請調整腳座以使本產品水平擺放。

- 視需要使用水平儀（另售），以確保本產品的水平度。



## 安裝轉盤和橡膠墊

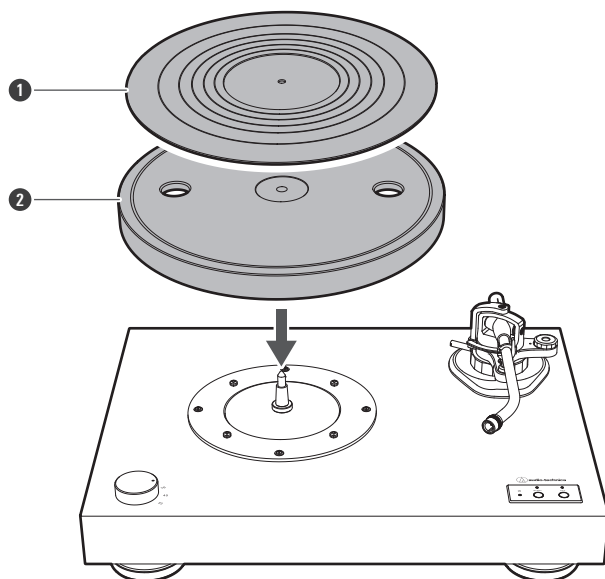
首次使用本產品前，需要對其進行組裝。

### 1 關閉電源後，將轉盤和橡膠墊放在轉軸上。

- 組裝轉盤時，為避免損壞轉軸，請對準轉軸與轉盤孔的位置，然後緩慢地將轉盤放置就位。

## 準備使用

- 確保轉盤和橡膠墊完全固定在轉軸上。

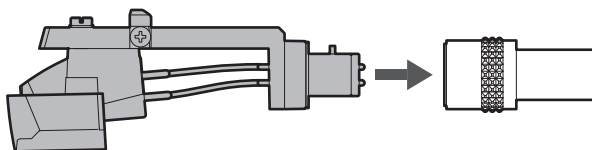


- ① 橡膠墊
- ② 轉盤

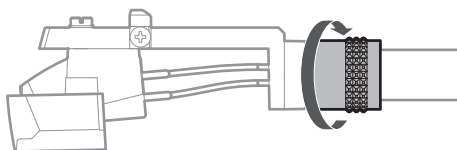
## 組裝唱臂

- 1 取下運送過程中用於固定唱臂的綁繩。
  - 使用鎖定夾暫時將唱臂固定至唱臂座。

- 2 將唱頭蓋插入唱臂。
  - 握持唱頭蓋的左右邊緣，以免損壞唱針或切斷唱頭的電線。

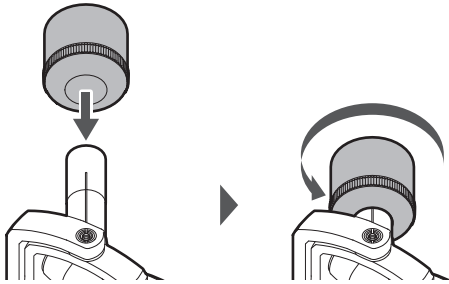


- 3 插入唱頭蓋之後，逆時鐘轉動鎖定環（向左）。



- 4 將重錘安裝於唱臂末端並緩慢地逆時鐘轉動（向左）。

## 準備使用



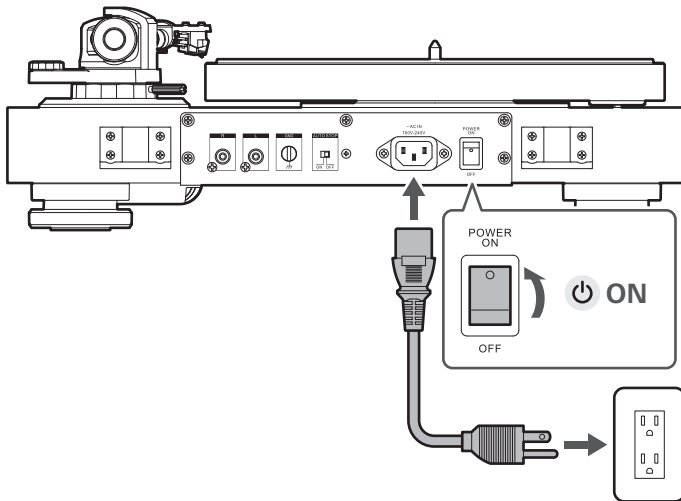
## 唱臂平衡和針壓

為了使唱頭從唱片溝槽中正確拾取聲音，必須調整唱臂的平衡和針壓以適應唱頭的規格。若未正確調整唱臂的平衡和針壓，可能會損壞唱片或唱頭的唱針。

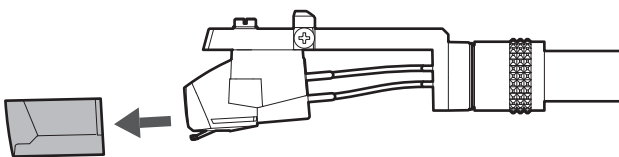
- 調整唱臂的平衡或針壓時，請勿將唱頭的唱針拖過唱片或橡膠墊。否則，可能會損壞唱針。

## 設定唱臂平衡

- 1 插入電源線後打開電源開關。

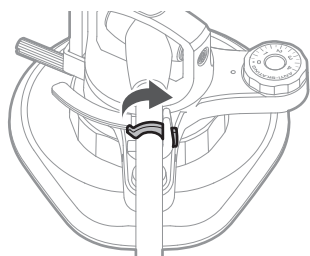


- 2 移除唱頭的保護蓋。



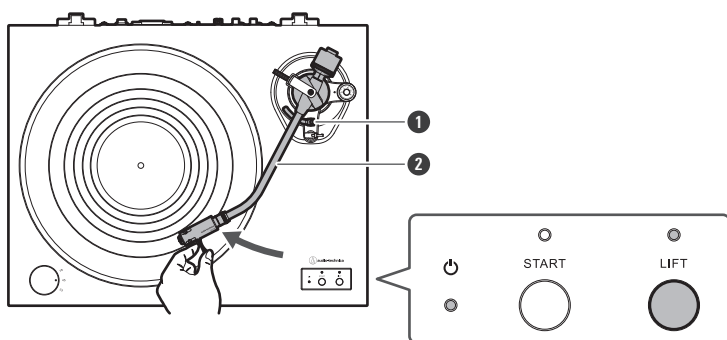
## 準備使用

### 3 將鎖定夾卸下。



### 4 將唱臂移到橡膠墊上。握住唱頭蓋，按下LIFT按鈕。

- 小心不要讓唱針尖接觸橡膠墊。



① 唱臂抬升器

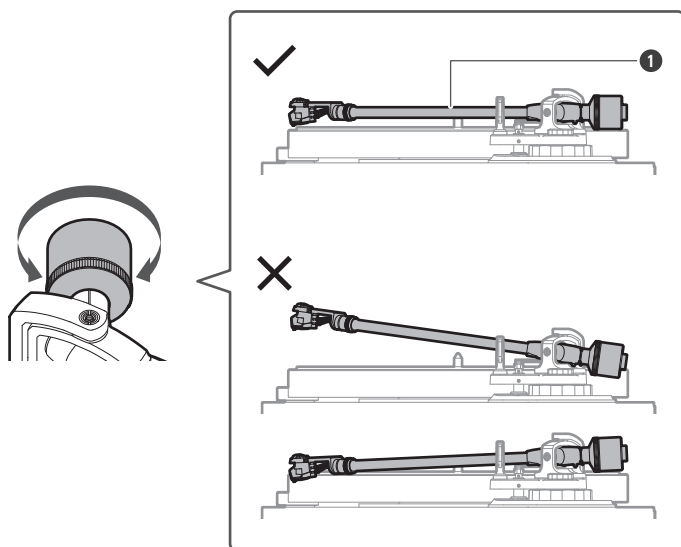
② 唱臂

» 唱臂抬升器降下 (LIFT指示燈：熄滅)。

### 5 繼續輕輕握持唱頭蓋，同時轉動重錘以調整唱臂平衡。

- 調整平衡，以便在釋放唱頭蓋時使唱臂保持水平。

## 準備使用



① 唱臂

**6** 使唱臂返回至唱臂座。

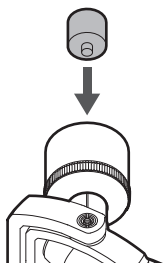
**7** 關閉電源開關。

### 如何安裝副重錘

當重錘不足以調整唱臂平衡時可安裝副重錘。若是您使用了本產品隨附以外的其他市售唱頭，則可能需要用到副重錘。

**1** 將副重錘安裝於唱臂末端。

- 將唱臂固定在臂架上後再安裝副重錘。

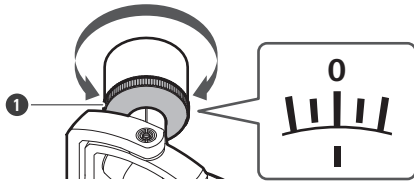


• 本產品包含一個副重錘（輕型）。副重錘（重型）另售。請依需求選購。

### 設定針壓

**1** 轉動針壓環，使其「0」位置對準唱臂後端之中心線。進行此「歸零」動作時，請注意勿使重錘隨針壓環一同轉動。

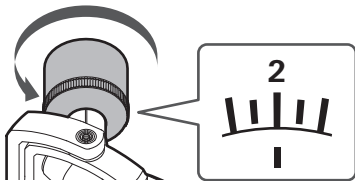
- 針壓不能僅透過轉動針壓環來調整。



**1** 針壓環

**2** 逆時鐘（向左）旋轉重錘和針壓環，將針壓設定為您正在使用的唱頭的建議針壓值。

- 有關推薦的針壓值，請參閱唱頭製造商的規格。
- 本產品隨附之唱頭的針壓值為2.0g。

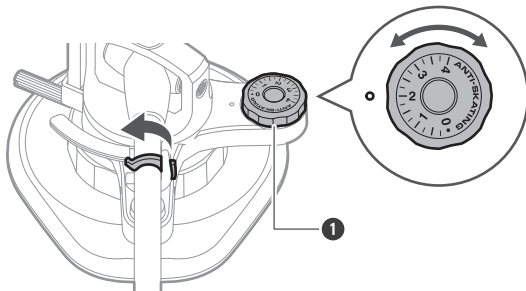


### 設定抗滑調整

播放唱片時，會有一個力作用於唱針尖之上並將其向內拉。透過將抗滑值設定為與針壓值相同，可以抵消此力。

**1** 將抗滑控制轉盤刻度調整至與針壓值相同之數值。

- 本產品隨附之唱頭的針壓值為2.0g。

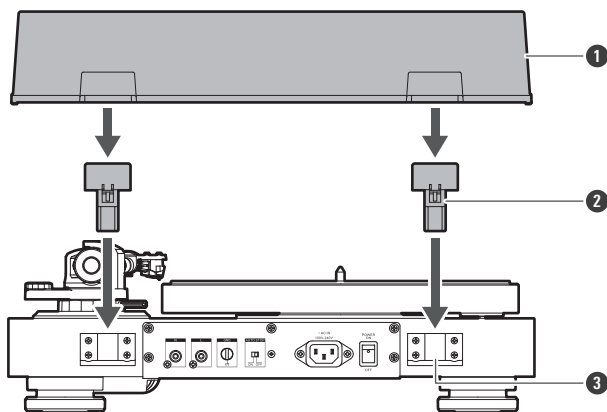


**1** 抗滑控制轉盤

# 安裝防塵蓋

防塵蓋設計用於在不使用本產品時保護其敏感組件。

- 1 請將防塵蓋鉸鏈插入本體後方的兩個防塵蓋鉸鏈座內，然後再將防塵蓋安裝到防塵蓋鉸鏈上。



- 1 防塵蓋
- 2 防塵蓋鉸鏈
- 3 防塵蓋鉸鏈座



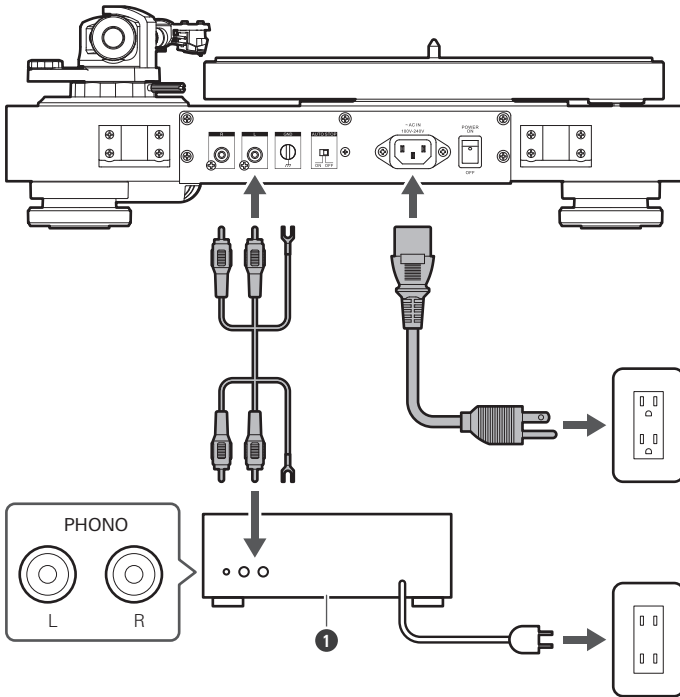
- 取下防塵蓋時，請緩慢地將防塵蓋抽離防塵蓋鉸鏈。

# 使用本產品

本產品沒有內建唱頭等化器功能。將RCA音源線連接到唱頭等化器或內建唱頭等化器的擴大機的PHONO輸入端子。

## 連接到唱頭等化器或具有內建唱頭等化器的擴大機

RCA音源線的紅色插孔用於右聲道(R)，白色插孔用於左聲道(L)。



❶ 唱頭等化器或內建唱頭等化器的擴大機



- 視所連接的裝置而定，PHONO輸入插孔附近可能存在接地（地線）端子。若存在接地（地線）端子，請使用RCA音源線的接地線進行連接。如此將有助於防止在播放中可能聽到的哼聲。
- 如果電源線帶有接地線，請在使用前將其接好（電源線的形狀會因銷售國家/地區而異）。

## 播放唱片之前

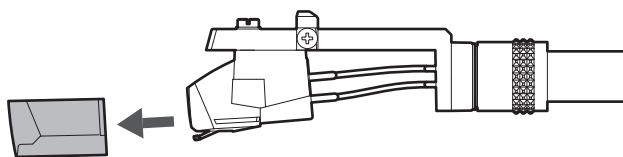
### 1 將電源線插入插座。

- 確保電源開關關閉。如果電源開關在連接電源線時保持連接狀態，則即使在未使用時，也會始終有備用電流流過本產品。

### 2 移除唱頭的保護蓋。

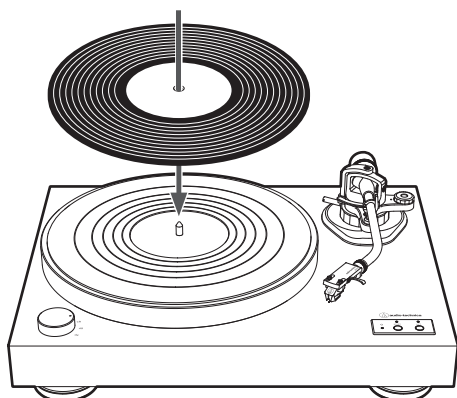
- 平行拉出保護蓋，以將其移除。
- 若唱臂固定在唱臂座，請解開鎖定夾。

## 使用本產品



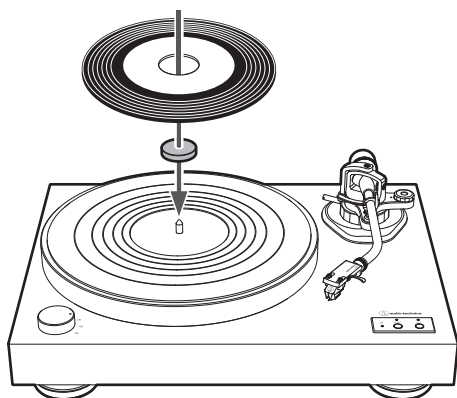
- 3 將唱片置於橡膠墊上，使中心孔對準轉軸。

33-1/3 RPM或78 RPM



45 RPM

如需播放45 RPM唱片，請連接45 RPM轉接頭。

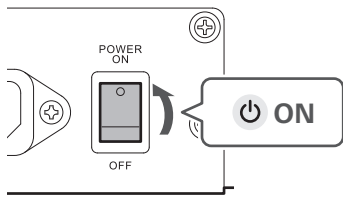


## 播放唱片

操作前請先將擴大機、主動式揚聲器等設備之音量調低。

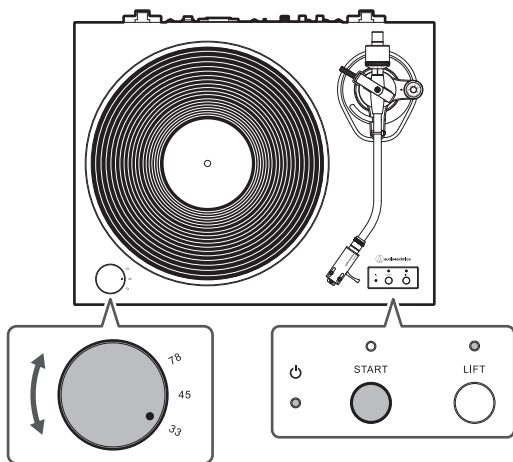
- 1 打開電源開關。

# 使用本產品



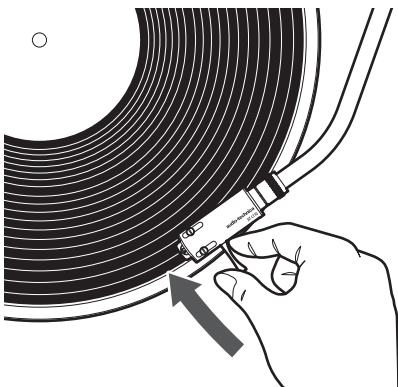
## 2 使用控制旋鈕選擇轉速，然後按下START按鈕。

- 選擇「33」播放33-1/3 RPM唱片，選擇「45」播放45 RPM唱片，或選擇「78」播放78 RPM唱片。



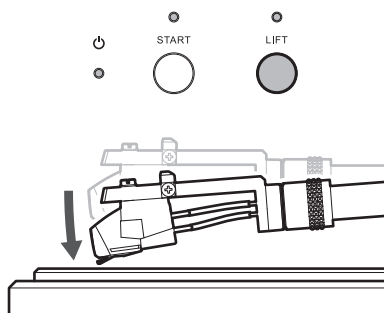
» 轉盤開始旋轉（START指示燈：藍燈）。

## 3 將唱臂置於唱片的所需位置（溝槽）。



## 4 按下LIFT按鈕。

## 使用本產品



» 唱臂抬升器降下 ( LIFT指示燈：熄滅 )，唱臂將緩慢地下降至唱片處，開始播放。



• 請勿在播放中使本產品受到強烈衝擊。

## 暫停播放唱片

**1** 操作前請先將擴大機等設備之音量調低。

**2** 按下LIFT按鈕。

» 唱臂升起 ( LIFT指示燈：紅燈 )。

## 停止播放唱片

**1** 操作前請先將擴大機等設備之音量調低。

**2** 按下LIFT按鈕。

» 唱臂升起 ( LIFT指示燈：紅燈 )。

**3** 將唱臂移回原來位置，並使用鎖定夾固定。

**4** 按下START按鈕。

» 轉盤減速，旋轉停止 ( START指示燈：熄滅 )。

**5** 裝回保護蓋。

**6** 在轉盤完全停止之後，取出唱片。

## 使用本產品

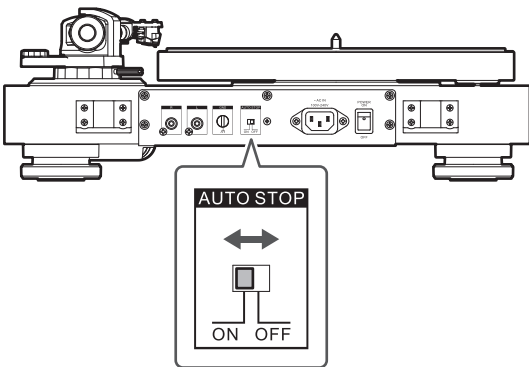


- 橡膠墊髒污可能容易刮傷唱片，請定期取下橡膠墊並清除所有灰塵。
- 為防止唱片遭到刮傷或變形，請在使用完畢後將其取出。
- 務必使用隨附之轉盤。
- 本產品非DJ用途。播放唱片時，請勿觸摸唱片或轉盤。請避免以任何可能損壞唱針的方式操作產品，比如搓碟（強行轉動唱盤機上的唱片以產生聲響）。
- 請勿對唱片上的唱針施以橫向作用力。否則唱針尖端可能會損壞、破裂或斷裂。並可能造成唱片損壞。

## 自動暫停功能

使用此功能時，唱片播放完畢後，唱臂將自動抬起並且轉盤停止轉動。

- START指示燈閃爍藍燈。
- 您可以使用唱盤機本體後方的AUTO STOP開關來開啟或關閉此功能（預設為開啟）。



- 某些唱片可能不支援自動暫停功能，例如12吋單曲和SP唱片。
- 如果某些唱片無法播放到最後，請關閉自動暫停功能後再使用。

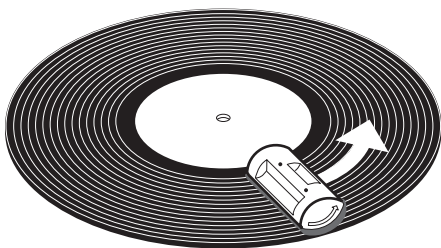
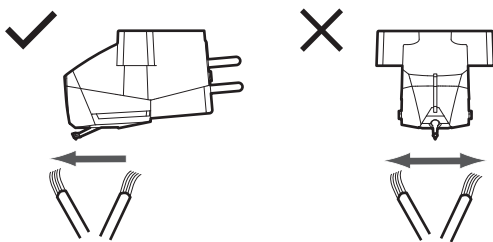
# 保養

## 唱盤機本體

- 當唱盤機本體髒污或有灰塵時，請先關閉電源開關、拔掉電源線，然後以柔軟乾布擦拭灰塵。
- 請勿使用苯、稀釋劑等進行擦拭。
- 橡膠墊髒污可能容易刮傷唱片，請定期取下橡膠墊並清除所有灰塵。
- 長時間存放本產品時，請先關閉電源開關、將電源線從插座上拔掉，然後以塑膠包裹設備；以免受潮。

## 清潔唱頭針尖 / 唱片

- 若有灰塵和污垢附著於唱針尖之上，請視需要進行清潔。清潔保養之前，請務必先關閉電源開關，然後從電源插座上拔掉電源線。
- 若唱針尖污垢累積嚴重，建議使用唱針清潔組（「鐵三角」另售）。將清潔刷以由後部往前方的方向輕掃，清潔唱針針尖。
- 有關唱片和唱針清潔組（由「鐵三角」另售）的更多詳細資訊，請造訪「鐵三角」網站(<https://www.audio-technica.com/>)。



# 更換唱針

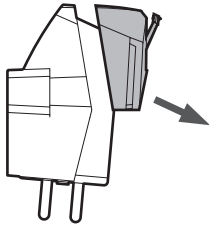
## 移除唱針

- 除了導致音質降低之外，唱片亦可能因為已磨損之唱頭唱針尖而造成損壞。
- 當唱針使用300小時後，建議進行更換。
- 請務必先關閉電源開關，然後從電源插座上拔掉電源線。
- 更換唱針時，請緊握唱頭蓋和唱頭本體。

### 1 將唱頭蓋由唱臂卸下。

- 以鎖定夾固定唱臂，然後小心取下唱頭蓋。

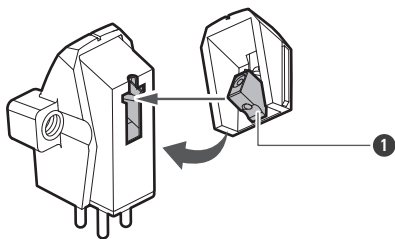
### 2 取下唱頭的保護蓋後，在不接觸針桿、唱針針尖或磁鐵的情況下，按照箭頭所示方向往下拉，取下唱針。



- 請勿觸摸替換用唱針的針桿、針尖或磁鐵。

## 安裝替換用唱針

### 1 將新的替換用唱針安裝至唱頭。



- ① 對準內部突起部位。

### 2 將唱頭蓋鎖回唱臂。



- 請勿觸摸替換用唱針的針桿、針尖或磁鐵。

# 更換唱頭

- 如要使用市售唱頭更換本唱頭，請參閱所用唱頭的使用說明書。
- 更換舊唱頭之後，必須重新調整超距以及唱臂的平衡和針壓。

## 1 將唱頭蓋由唱臂卸下。

- 以鎖定夾固定唱臂，然後小心取下唱頭蓋。

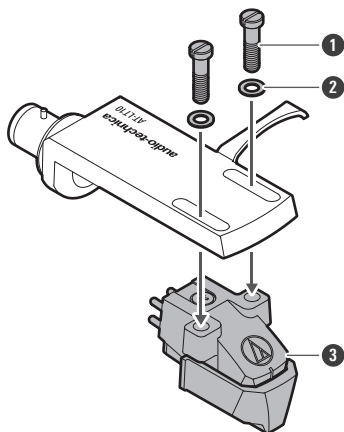
## 2 從唱頭上取下唱針。

## 3 卸下導線接頭。

- 小心不要損壞導線接頭。

## 4 使用市售的非磁性螺絲起子卸下安裝螺絲，然後從唱頭蓋上取下唱頭。

## 5 有關新唱頭的安裝說明及連接導線接頭的說明，請參閱使用說明書。



- ① 安裝螺絲
- ② 塑料墊圈
- ③ 唱頭

## 6 使用市售的非磁性螺絲起子將兩顆安裝螺絲鬆開，然後調整超距。

- 請參閱「調整超距」(第28頁)。
- 調整完成之後，擰緊螺絲。

## 7 將唱頭蓋裝回唱臂。

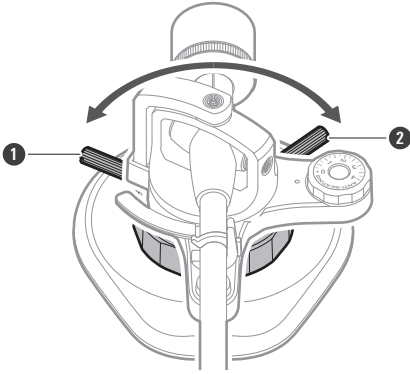
## 8 調整唱臂平衡和針壓。

- 請參閱「設定唱臂平衡」(第13頁)和「設定針壓」(第16頁)以進行調整。

# 調整唱臂的高度

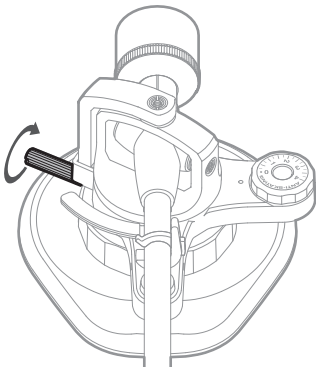
安裝非隨附之唱頭時，須在唱頭與唱片表面之間保持適當距離。使用建議的針壓，將唱針尖置於唱片上之後，確認唱臂平行於唱片表面。若不平行，請調整唱臂的高度。

- 出廠時，唱臂高度調整桿將處於重錘的正下方。

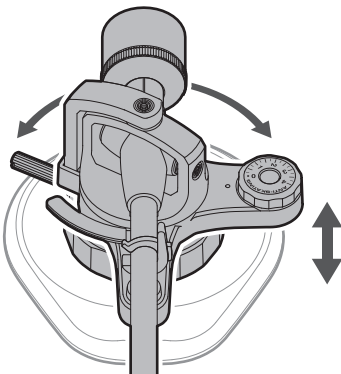


- 1 將唱臂高度調整桿向左移動可降下唱臂。
- 2 將唱臂高度調整桿向右移動可升起唱臂。

## 1 轉動唱臂高度調整桿可將其解鎖。

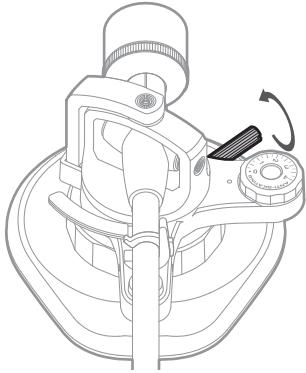


## 2 左右移動唱臂高度調整桿可調整唱臂高度。



## 調整唱臂的高度

- 3** 轉動唱臂高度調整桿可將其鎖定。



- 4** 將唱片放在橡膠墊上，將唱臂置於唱片上。將唱針尖降低到唱片表面，並確認唱臂平行於唱片表面。

# 調整超距

- 安裝非隨附之唱頭或唱頭蓋時，須準確設定唱頭位置（調整超距）。
- 請自我們官網下載超距調整指示的PDF並使用印表機將其列印（以實際大小）出來。

# 移動唱盤機時

使用本產品的原包裝材料，按照與打開包裝時相反的順序包裝唱盤機。若沒有原包裝材料，請採取以下措施：

- 關閉電源開關後，從插座上拔掉電源線之後，取下橡膠墊和轉盤，然後將唱盤機本體包好，使其不會損壞。若在轉盤仍就位時移動本產品，可能會損壞轉軸。
- 請確保唱臂抬升控制桿已降下。
- 透過唱臂座鎖定夾固定唱臂，使其不能移動。
- 取下重錘。
- 在不卸下唱頭保護蓋的情況下，從唱臂上取下唱頭蓋，然後將整個唱頭蓋組件包裹起來，使其不會損壞。
- 以紙或軟布包裹唱盤機本體，使其不會損壞。

# 故障排除

## ① 轉盤不旋轉

- 電源線是否連接至插座？將電源線連接至插座。

## ① 轉盤旋轉，但沒有聲音或音量很低

- 唱頭的保護蓋是否仍連接到唱頭？移除唱頭的保護蓋。
- 唱臂是否升起？請放低唱臂。
- 所連接裝置（擴大機等）的功能設定和輸入是否正確？檢查所連接裝置的設定是否正確。
- 唱針是否損壞？檢查唱針，若有必要請進行更換。
- 替換用唱針是否正確安裝於唱臂上？檢查替換用唱針，若有必要請進行調整。
- 針壓是否設定太重？調整針壓。

## ① 唱針跳針

- 針壓設定是否設定太輕或太重？調整針壓。
- 抗滑設定是否正確？確認抗滑設定值是否與唱頭針壓值相同。
- 唱片是否變形？檢查唱片。
- 唱片是否遭到刮傷？檢查唱片。
- 唱針是否骯髒？唱針上過多的髒污和灰塵會影響唱片的播放品質。

## ① 發出嘯聲

- 本產品是否受到來自地板、牆壁表面或周圍揚聲器的過量振動影響？減少振動源，或將本產品安裝至不受振動影響的表面。
- 本產品是否安裝於不穩定的表面？檢查本產品的安裝表面是否合適。

## ① 播放唱片時有噪音

- 唱頭唱針尖上是否有灰塵？若有灰塵附著於唱針尖，請用市售的清潔刷進行清潔。

## ① 播放唱片時的聲音太快或太慢

- 本產品的轉速設定是否正確？使用控制旋鈕為播放中的唱片型式選擇正確的速度。

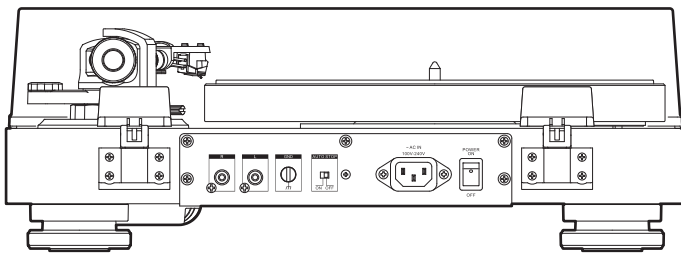
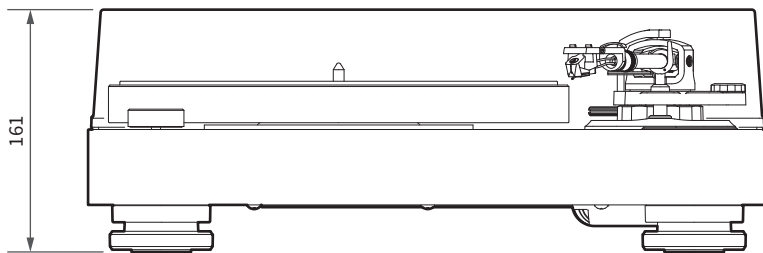
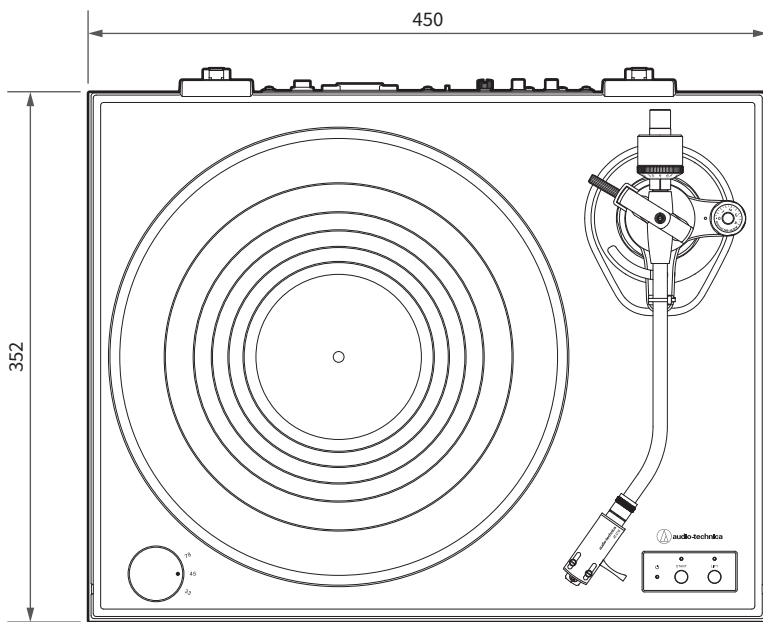
## ① 在播放中聽到哼聲

- 接地線連接是否正確？確保已正確連接接地線。

## 故障排除

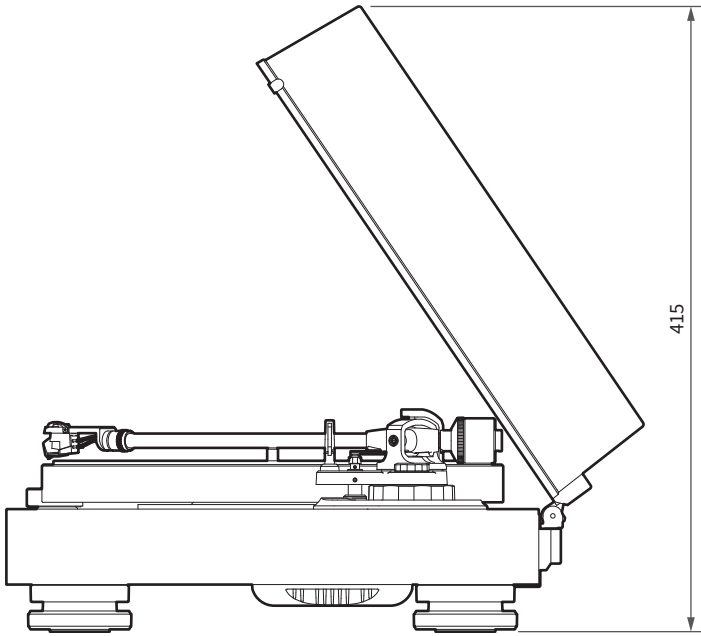
- 如果噪音持續存在，請拆下接地線。這可能會降低噪音。
- 唱頭蓋是否牢固地安裝於唱臂？確保鎖定環擰緊。

# 尺寸



(單位：mm)

# 尺寸



(單位：mm)

# 產品規格

## 唱盤機規格

馬達	DC伺服馬達
驅動方法	直接驅動方法
轉速	33-1/3 RPM、45 RPM或78 RPM
唱盤機轉盤	壓鑄鋁、橡膠阻尼器
啟動扭矩	1.0kgf.cm
制動方法	電子制動
顫動誤差	< 0.1% (WTD) @3kHz (JIS)
訊號雜訊比	> 60dB
輸出電壓	PHONO : 4.0mV額定 · 1kHz · 5cm/sec

## 唱臂規格

型式	靜態平衡J型唱臂
有效長度	247mm
超距	15mm
最大循軌誤差角度	小於2.0°
唱針壓力調整範圍	0.0~4.0g
適用唱頭重量範圍 (包含唱頭蓋)	14.0~20.0g (不含副重錘) 17.5~23.5g (含副重錘 (輕型)) 22.0~28.5g (含副重錘 (重型)) <sup>[1]</sup>

[1] 副重錘 (重型) 另售。

## 唱頭與唱頭蓋規格

唱頭型號	AT-VM95E BK
唱頭型式	雙動磁VM型
建議負載阻抗	47,000Ω
輸出電壓	4.0mV ( 1kHz · 5cm/sec )
唱針	接合型橢圓形唱針 (0.3×0.7mil)
針桿	鋁管
針壓範圍	1.8至2.2g ( 標準2.0g )
唱頭重量	6.1g
唱頭蓋型號	AT-LT10
唱頭蓋重量	約10.7g ( 包含導線 ) 約10.0g ( 不含導線 )
唱頭蓋超距調整範圍	+5.5mm ~ -2.5mm ( 使用AT-VM95E時 )

## 一般規格

尺寸	450mm×352mm×161mm ( 寬×深×高 )
重量	約10.4kg
電源供應要求	100V, 50/60Hz
電力消耗	8W
工作溫度	5°C ~ 35°C
附屬品	防塵蓋、橡膠墊、轉盤、防塵蓋鉸鏈、重錘、副重錘 ( 輕型 )、唱頭蓋 ( AT-LT10 ) 及VM型立體聲唱頭(AT-VM95E BK)、45 RPM轉接頭、RCA音源線 ( 約1.0m )、電源線 ( 約1.8m )
替換用唱針 ( 另售 )	AT-VMN95E BK
替換用唱頭蓋 ( 另售 )	AT-LT10
另售	副重錘 ( 重型 )

- 本產品因改良而有變更時，恕不另行通知。

**株式会社オーディオテクニカ**

〒194-8666 東京都町田市西成瀬2-46-1  
www.audio-technica.co.jp

**Audio-Technica Corporation**

2-46-1 Nishi-naruse, Machida, Tokyo 194-8666, Japan  
www.audio-technica.com  
©2026 Audio-Technica Corporation  
Global Support Contact: www.at-globalsupport.com

351712890-10-02 ver.1 2024.10.01  
ver.2 2026.03.01