






ATH-CKS30TW

ワイヤレスイヤホン



取扱説明書

安全上の注意

本製品は安全性に十分な配慮をして設計していますが、使いかたを誤ると事故が起こることがあります。事故を未然に防ぐために次の内容を必ずお守りください。

 危険	この表示は「取り扱いを誤った場合、使用者が死亡または重傷を負う可能性が切迫しています」を意味しています。
 警告	この表示は「取り扱いを誤った場合、使用者が死亡または重傷を負う可能性があります」を意味しています。
 注意	この表示は「取り扱いを誤った場合、使用者が傷害を負う、または物的損害が発生する可能性があります」を意味しています。

イヤホンについて

 警告	<ul style="list-style-type: none">● 本製品を医療機器の近くで使用しない 電波が心臓ペースメーカーや医療用電気機器に影響を与える恐れがあります。医療機関の屋内では使用しないでください。● 航空機内では航空会社の指示に従い適切に使用する 電波が影響をおよぼし、誤作動による事故の原因となる恐れがあります。● 自動ドアや火災報知器などの自動制御機器の近くで使用しない 電波が影響をおよぼし、誤動作による事故の原因となる恐れがあります。● 分解や改造はしない 感電、故障や火災の原因になります。● 強い衝撃を与えない 感電、故障や火災の原因になります。● 異常（音、煙、臭いや発熱、損傷など）に気付いたら使用しない 異常に気付いたらすぐに使用を中止して、お買い上げの販売店か当社サービスセンターに修理を依頼してください。● 本製品に異物（燃えやすい物、金属、液体など）を入れない 感電、故障や火災の原因になります。● 布などで覆わない 過熱による火災やけがの原因になります。● 自動車、バイク、自転車など、乗り物の運転中は絶対に使用しない 交通事故の原因となります。● 周囲の音が聞こえないと危険な場所（踏切、駅のホーム、工事現場、車や自転車の通る道など）では使用しない 事故の原因となります。● 外部の音が聞こえない音量で使用しない 本製品は密閉度が高く、外部の音が聞こえにくくなります。周囲の音が聞こえる音量で、安全を確かめながら使用してください。● 幼児の手の届く場所に置かない 誤飲など、事故の原因になる場合があります。
 注意	<ul style="list-style-type: none">● 大音量で耳を刺激しない 耳をあまり刺激しない適度な音量でご使用ください。大音量で長時間聴くと聴力に悪影響を与えることがあります。● 肌に異常を感じた場合は、使用しない すぐにご使用を中止してください。症状が回復しない場合は、医師の診断を受けてください。

安全上の注意

- **使用中に気分が悪くなったら、使用を中止する**
本製品を耳から外してください。
- **使用后、本製品にイヤピースが付いているか確認する**
イヤピースが耳の中へ残り、取り出せない場合は、すぐに医師の診察を受けてください。
- **蒸れによりかゆみなどを感じた場合は、使用を中止する**
けがや事故の原因になります。

充電ケースについて

⚠ 警告

- **分解や改造はしない**
感電、故障や火災の原因になります。
- **強い衝撃を与えない**
感電、故障や火災の原因になります。
- **濡れた手で触れない**
感電やけがの原因になります。
- **異常（音、煙、臭いや発熱、損傷など）に気付いたら使用しない**
異常に気付いたらすぐに使用を中止して、お買い上げの販売店が当社サービスセンターに修理を依頼してください。
- **水をかけない**
感電、故障や火災の原因になります。
- **本製品に異物（燃えやすい物、金属、液体など）を入れない**
感電、故障や火災の原因になります。
- **布などで覆わない**
過熱による火災やけがの原因になります。
- **本製品のバッテリージャックや付属の充電用USBケーブルに水分や異物がついた状態で充電しない**
腐食・発熱・発煙・発火などによる故障や感電の原因になります。
- **付属の充電用USBケーブルの端子が曲がっていたり、差し込みが緩くなっている状態で充電しない**
発熱・発煙・発火などによる故障や感電の原因になります。
- **付属の充電用USBケーブル以外で充電しない**
故障や火災の原因になります。
- **ACアダプターを使用して充電する際、急速充電機能（5Vより大きな電圧を出力する）を有する機器で充電しない**
故障の原因になります。

⚠ 注意

- **直射日光の当たる場所、暖房器具の近く、高温多湿やほこりの多い場所に置かない**
故障、不具合の原因になります。
- **火気に近づけない**
変形、故障の原因になります。
- **ベンジン、シンナー、接点復活剤などは使用しない**
変形、故障の原因になります。

充電式電池について

イヤホン・充電ケースは、充電式電池（リチウムイオン電池）を内蔵しています。

⚠ 危険

- **電池の液が目に入ったときは目をこすらない**
すぐに水道水などのきれいな水で十分に洗い、医師の診察を受けてください。
- **電池の液が漏れたときは素手で液を触らない**
液が本製品の内部に残ると故障の原因になります。電池が液漏れを起こした場合は、当社サービスセンターまでご相談ください。万一、なめた場合はすぐに水道水などのきれいな水で十分にうがいをし、医師の診察を受けてください。
皮膚や衣服に付いた場合は、すぐに水で洗い流してください。皮膚に違和感がある場合は医師の診察を受けてください。
- **火の中に入れてない、加熱、分解、改造しない**
液漏れ、発熱、破裂の原因になります。
- **釘を刺したりハンマーで叩いたり踏み付けたりしない**
発熱、破損、発火の原因になります。
- **落下させたり強い衝撃を与えない**
液漏れ、発熱、破裂の原因になります。
- **水に濡らさない**
発熱、破裂、発火の原因になります。
- **以下の場所で使用、放置、保管しない**
直射日光の当たる場所、高温多湿の場所
炎天下の車内
ストーブなどの熱源の近く
液漏れ、発熱、破裂、性能低下の原因になります。

内蔵充電式電池について

本製品を十分に充電しても使用時間が短くなった場合は、内蔵充電式電池の寿命が考えられます。その際は当社サービスセンターへご連絡ください。

サービスセンター

☎0120-887-416（携帯電話・PHSなどのご利用は03-6746-0212）

本製品を廃棄する場合 リサイクルのお願い

内蔵充電式電池はリサイクルできます。本製品を廃棄するにあたり、リサイクルにご協力いただける場合は本製品を次の宛先まで着払いにてお送りください。なお、電池を取り出したあとの本製品は返却いたしかねますのであらかじめご了承ください。

安全上の注意

送り先

〒915-0003

福井県越前市戸谷町 87-1

株式会社オーディオテクニカフクイ 二次電池回収担当 宛

TEL : 0778-25-6736 (電池回収専用)



Li-ion

使用上の注意

- ご使用の際は接続機器の取扱説明書も必ずお読みください。
- 万一、接続機器のメモリーなどが消失しても、当社では一切責任を負いません。
- 交通機関や公共の場所では、他の人の迷惑にならないよう、音量にご注意ください。
- 接続する際は、必ず機器の音量を最小にしてください。
- 乾燥した場所では耳にピリピリと刺激を感じることがあります。これは人体や接続した機器に蓄積された静電気によるもので本製品の故障ではありません。
- 強い衝撃を与えないでください。
- 直射日光の当たる場所、暖房器具の近く、高温多湿やほこりの多い場所に置かないでください。
- 本製品は長い間使用すると、紫外線（特に直射日光）や摩擦により変色することがあります。
- 充電用USBケーブルを接続した状態で、充電ケースをそのままバッグやポケットなどに入れると充電用USBケーブルが引っ掛かり、断線や故障の原因になります。
- 充電用USBケーブルを使用する際は、必ずプラグを持って抜き差ししてください。充電用USBケーブルを引っ張ると断線や事故の原因になります。
- 充電用USBケーブルを使用しないときは、必ず充電ケースから充電用USBケーブルを取り外してください。
- 本製品を使用しないときは、付属の充電ケースに収納してください。
- 付属のイヤピース以外を使用した場合、充電ケースにイヤホンが入らなくなったり、正しく充電ができない場合があります。必ず付属のイヤピースを使用してください。
- 本製品を使用する際は、付属のイヤピースから耳にフィットする最適なものを選び、しっかりと装着してください。
- 本製品の機能にある受話は、携帯電話回線を使用した受話に限り有効です。それ以外（アプリなど利用してパケット通信を介している電話）は、動作保証できません。
- 本製品の近くに電子機器や発信機（携帯電話など）があると本製品にノイズが入る場合があります。その場合は離して使用してください。
- テレビやラジオのアンテナ付近で使用すると、テレビやラジオにノイズが入る場合があります。その場合は離して使用してください。
- 内蔵充電式電池を保護するため、半年に一度は充電を行うようにしてください。放置しすぎると充電式電池の持続時間が短くなる、充電しなくなるなどの恐れがあります。
- 本製品を充電する際は、直射日光を避け、風通しの良い場所（10～35℃）で充電してください。電池の劣化を招き、連続使用時間が短くなる、充電ができなくなるなどの恐れがあります。
- イヤホンが濡れている場合は、乾いた布で水分を完全に拭き取ってから充電ケースに入れてください。充電ケースは防水／防滴仕様ではありません。イヤホンに水分がついた状態で充電を行わないでください。
- 本製品のヒアスルー機能は、内蔵されているマイクにより、本製品を装着したままで周囲の音が確認できるモードです。再生している音楽などの音量によっては、周囲の音が聞こえづらい場合があります。その場合は、音楽などの音量を小さくしてください。
- 本製品のヒアスルー機能を使用しても、周囲の状況などによって、周囲の音が聞き取りにくい場合があります。交通量の多い場所など、周囲の音が聞こえないと危険な場所では、本製品を使用しないでください。
- タッチセンサー部の操作は1本の指で行ってください。ボールペンや鉛筆など先が鋭いもので操作すると、正しく動作しないだけでなく、タッチセンサー部が傷ついたり、破損の原因となる恐れがあります。
- 爪先でタッチセンサー部をタッチしないでください。爪が割れるなどけがの原因となる恐れがあります。
- タッチしたときに動作しなかったり、意図しない動作をする場合は、タッチしたときに他の指や手の一部、服の裾などが触れていないかをご確認ください。なお、手袋をしていたり、指先が乾燥していると、正しく動作しないことがあります。
- 汗などでタッチセンサー部が汚れていると、正しく動作しないことがあります。汚れを取り除いてから操作してください。

防水／防じん性能について

- 本製品の防水仕様は、運動時の汗や簡単な水洗いによる内部への液体の侵入を防止する目的で設計されています（IPX5相当）。JIS保護等級IPX5とは、噴流に対して保護されていることを意味します。お風呂などの高温多湿の場所では使用できません。
- 完全防水ではありません。故意に水中に沈めたり、水中で使用しないでください。また汗や水以外の液体（石けん水など）にさらさないでください。
- 本製品の防じん仕様は、埃やちりの内部への侵入を防止する目的で設計されています（IP5X相当）。JIS保護等級IP5Xとは、動作を阻害する粉じんの侵入に対して保護されていることを意味します。
- 本製品の防水／防じん性能はイヤホン本体のみの仕様です。充電ケースは防水／防じん仕様ではありません。
- イヤホン本体はIP55相当の防水／防じん処理を行っていますが、音が出る部分は防水／防じん仕様ではありません。
- イヤホンが濡れている場合は、十分な性能が発揮されない恐れがあります。イヤホンに乾いた布を当てて、複数回振って水分を取り除いたあと、十分に乾かしてからご使用ください。

Bluetooth製品について

この機器の使用周波数帯では、電子レンジなどの産業・科学・医療用機器のほか第二世代小電力データ通信システム、移動体識別用の構内無線局（免許を要する無線局）および特定小電力無線局（免許を要しない無線局）並びにアマチュア無線局（免許を要する無線局）が運用されています。

1.この機器を使用する前に、近くで第二世代小電力データ通信システム、移動体識別用の構内無線局および特定小電力無線局並びにアマチュア無線局が運用されていないことを確認してください。

2.万一、この機器から別の移動体識別用の構内無線局に対して有害な電波干渉の事例が発生した場合には、速やかに本製品の電源をお切りください。そのうえで、当社お客様相談窓口にご連絡頂き、混信回避のための処置についてお問い合わせください。

3.その他、この機器から第二世代小電力データ通信システム、移動体識別用の特定小電力無線局またはアマチュア無線局に対して有害な電波干渉の事例が発生した場合やご不明な点がございましたら当社お客様相談窓口までお問い合わせください。

- この無線機器は2.4GHz帯を使用します。
- 変調方式としてFH-SS変調方式を採用し、与干渉距離は10mです。
- 本製品は日本の電波法の技術基準に適合しています。本製品を総務省の許可なしに改造して使用することはできません。これに違反すると法律により罰せられます。

2.4FH1

ほかの機器との同時使用

Bluetooth搭載機器・無線LANを使用する機器・電子レンジなど、本製品と同一周波数帯（2.4GHz）の電波を使用する機器の影響によって音声途切れるなど電波干渉による障害が発生することがあります。同様に、本製品の電波がこれらの機器に影響を与える可能性もあるため、次の点に注意してください。

- 本製品と同一周波数帯（2.4GHz）の電波を使用する機器を離して設置する。
- 病院内では使用しない。

使用上の注意

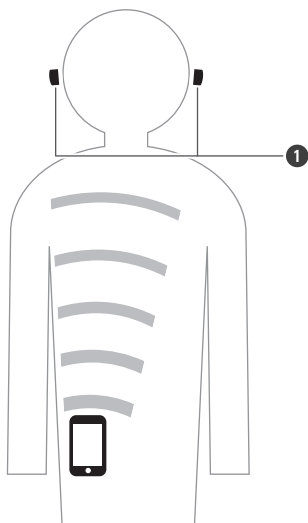
本製品と接続する機器は、Bluetooth SIGの定めるBluetooth標準規格に適合し、認証を取得している必要があります。Bluetooth標準規格に適合していても、特性や仕様によっては、本製品と接続できない場合や、操作方法や動作が異なる場合があります。

通信距離について

障害物や他の電子機器との電波干渉の影響を受け、通信距離内でも音切れが発生する場合があります。そのような場合は、本製品をBluetooth搭載機器の近くで使用してください。

Bluetooth通信をより快適にお楽しみいただくために

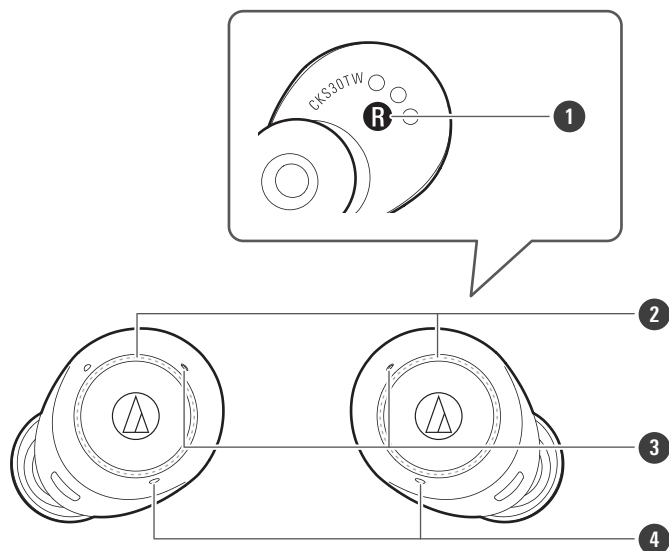
本製品の有効な通信範囲は障害物や電波状態によって変動します。本製品を快適にお楽しみいただくために、本製品とBluetooth機器をなるべく近づけてご使用ください。本製品のアンテナ部とBluetooth機器の間に人体やそのほか障害物がないことで、ノイズや音の途切れを最小限に抑えることができます。



① アンテナ部

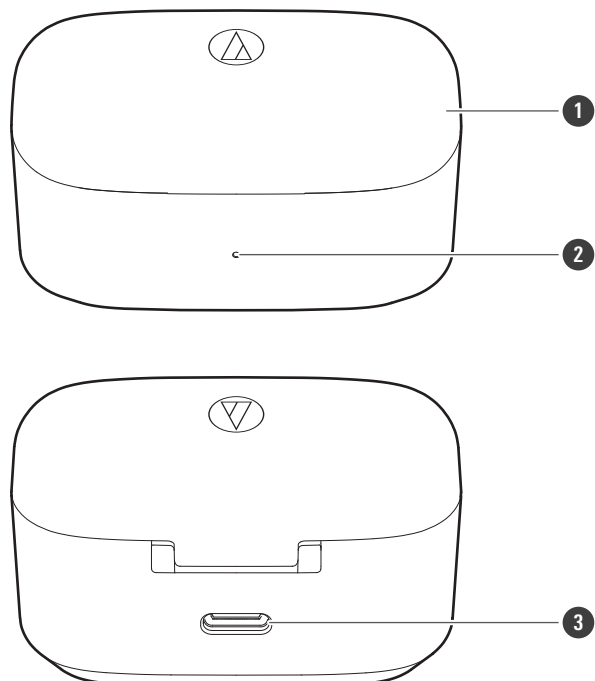
各部の名称と機能

イヤホン



- ① L/R (左/右) 表示位置
- ② タッチセンサー部
- ③ インジケーター
イヤホンの電池残量や動作状況を表示します。
- ④ マイクロホン部

充電ケース



① カバー

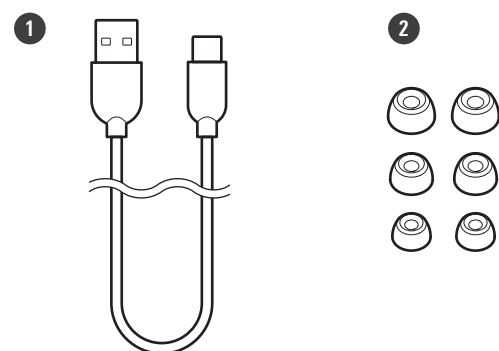
② 充電インジケータ

充電ケースを充電しているときに点灯／点滅します。また、充電ケースの電池残量を表示します。

③ バッテリージャック

付属の充電用USBケーブルを接続して充電します。

付属品



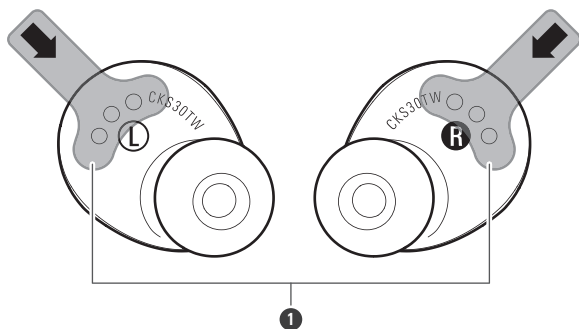
① 充電用USBケーブル (30cm、USB Type-A／USB Type-C™)

② イヤピース (XS、S、M、L)

お買い上げ時の本体にはMサイズのイヤピースが装着されています。

絶縁シールを剥がす

ご使用になる前に、絶縁シールを剥がしてください。



① 絶縁シール

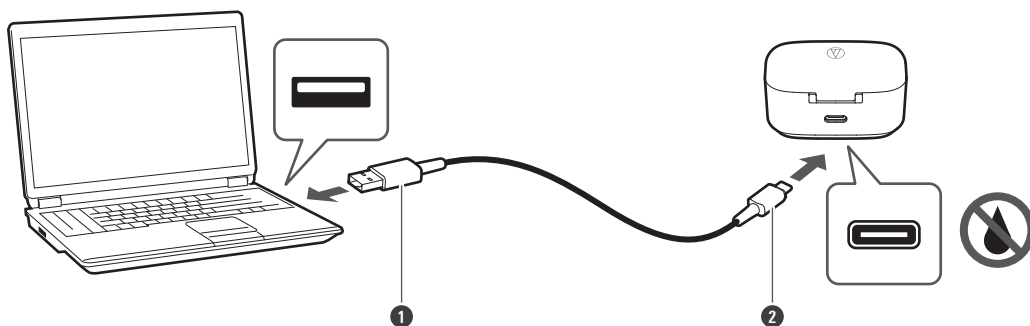
充電のしかた

- 初めてご使用になる場合は、充電を行ってください。
- 充電式電池の残量が少なくなった場合、本製品から残量低下を知らせる音声ガイダンス「Low Battery」が流れ、インジケーターがオレンジ色点滅します。早めに充電してください。
- 満充電までに必要な充電時間はイヤホン：約2.5時間／充電ケース：約3時間です（使用条件により異なります）。
- 本製品を充電する際は、直射日光を避け、風通しの良い場所（10～35℃）で充電してください。正常な充電温度範囲外で充電を行うと、充電ができなかったり、充電時間が長くなったりする恐れがあります。また、電池の劣化を招き、連続使用時間が短くなる、充電ができなくなるなどの恐れがあります。

イヤホン／充電ケースを充電する

1 付属の充電用USBケーブル（USB Type-C側）を充電ケースのバッテリージャックに接続します。

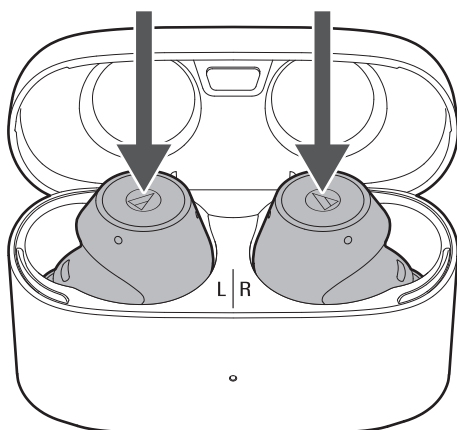
- 付属の充電用USBケーブルは本製品専用です。ほかの充電用USBケーブルは使用しないでください。
- USBポートやバッテリージャックに充電用USBケーブルを差し込む際は、まっすぐ（水平に）差し込んでください。



- ① USB Type-A
- ② USB Type-C

2 イヤホンを充電ケースに取り付けます。

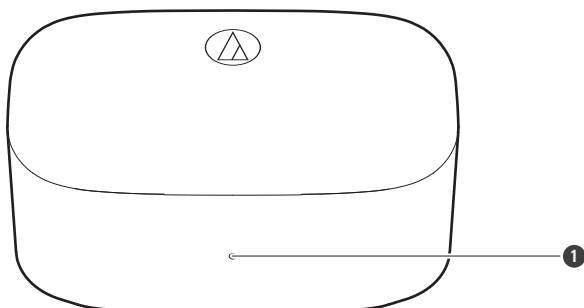
- イヤホンを充電する際は、イヤホンのインジケーターが点灯しているかご確認ください。点灯しない場合、イヤホンを取り付けなおしてください。



充電のしかた

3 付属の充電用USBケーブル（USB Type-A側）をパソコンに接続して、充電を開始します。

- 充電時は、充電ケースの充電インジケータが次のように点灯／点滅します（充電インジケータの表示に数秒かかる場合があります）。



① 充電インジケータ

充電インジケータ	動作状態
オレンジ色点滅→白色点滅	充電中 (電池残量が少ないときはオレンジ色点滅し、多くなると白色点滅になります。)
白色点滅	充電中
10秒間白色点灯後、消灯	充電完了
早いオレンジ色点滅	充電エラー ^[1]
白色⇄オレンジ色点滅	異常検出 ^[2]

[1] 充電ケースやイヤホンが熱を持っている可能性があります。温度が十分に下がったことを確認してから、直射日光を避け、風通しの良い場所（10～35℃）で充電をし直してください。

[2] 本製品の使用を中止し、当社お買い上げの販売店か当社サービスセンターに修理を依頼してください。

4 充電完了後、充電用USBケーブル（USB Type-A側）をパソコンから取り外します。

5 充電用USBケーブル（USB Type-C側）を充電ケースのバッテリージャックから取り外します。



- 充電時は必ず付属の充電用USBケーブルをご使用ください。付属の充電用USBケーブル以外では充電できない場合があります。
- 充電時は必ずイヤホンが濡れていないことを確認してください。イヤホンが濡れている場合は電源がONにならなかったり、十分な性能が発揮されない恐れがあります。イヤホンに乾いた布を当てて、複数回振って水分を取り除いたあと、十分に乾かしてから充電してください。

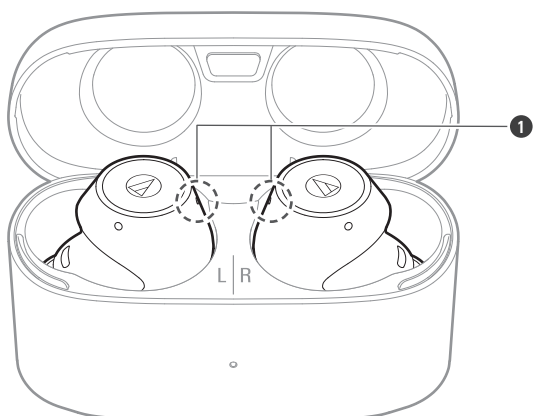
充電用USBケーブルを使用しないでイヤホンを充電する

充電ケースには充電式電池が内蔵されています。充電ケースを充電しておく、充電用USBケーブルを使用せず、イヤホンを充電することができます。

充電のしかた

1 イヤホンを充電ケースに取り付けます。

- 充電時は、インジケーターが次のように点灯します（インジケーターの表示に数秒かかる場合があります）。
- イヤホンを充電する際は、イヤホンのインジケーターが点灯しているかご確認ください。点灯しない場合、イヤホンを取り付けなおしてください。



1 インジケーター

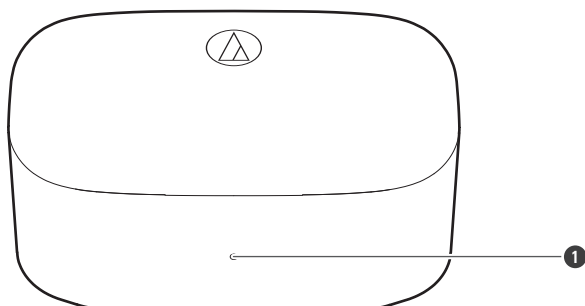
インジケーター	動作状態
白色点灯	充電中
消灯	充電完了／充電ケース電池残量無し

充電ケースの電池残量を確認する

充電ケースのカバーを開ける／閉じると、充電インジケーターが点灯し、充電ケースの電池残量を表します。

1 充電ケースのカバーを開け／閉じます。

- 充電インジケーターが次のように点灯します。点灯した充電インジケーターの色が電池残量を表します。
- 充電インジケーターが2回連続でオレンジ色点滅した場合は、充電ケースの電池残量が無くなっています。充電してください。



1 充電インジケーター

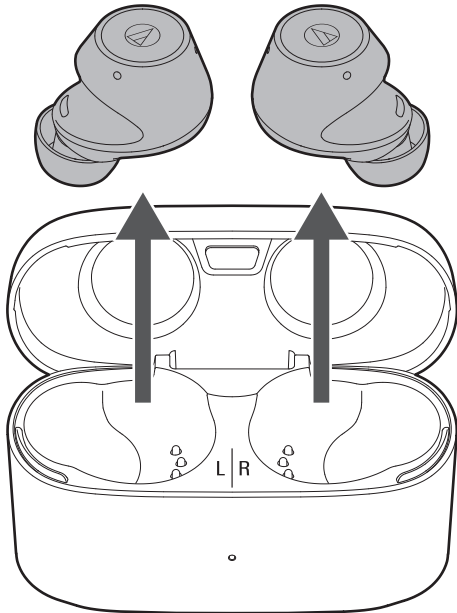
充電のしかた

充電インジケータ	動作状態
オレンジ色点灯	電池残量が少ない
白色点灯	電池残量が多い

電源ON/OFF

電源をONする

- 1 充電ケースからイヤホンを取り出します。



≫ 電源が自動的にONになり、インジケータが白色に点灯したあと、点滅します。音声ガイダンスが流れません。

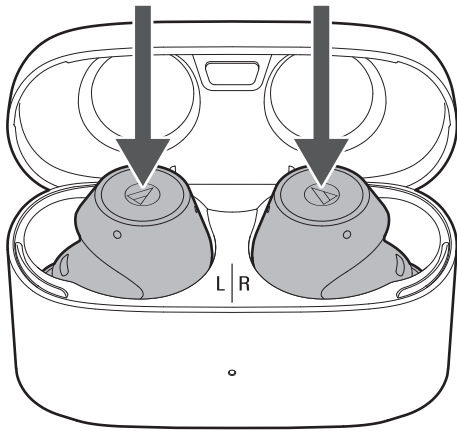


- インジケータの表示に数秒かかる場合があります。
- 音声ガイダンスの種類については「音声ガイダンスについて」(p.30)をご確認ください。

電源をOFFする

- 1 イヤホンを充電ケースに取り付けます。

電源ON/OFF



≫ 電源が自動的にOFFになります。

Bluetooth接続のしかた

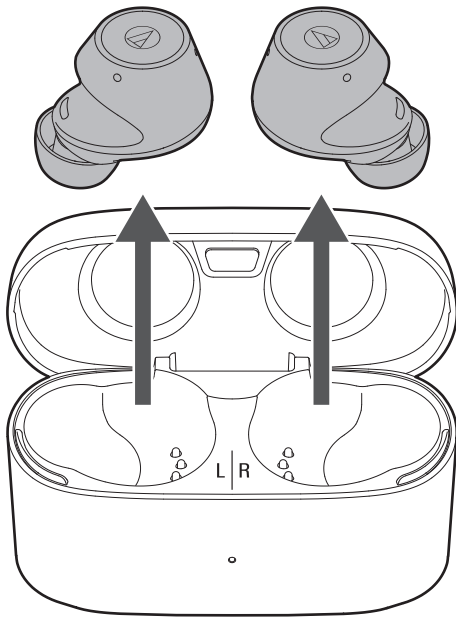
本製品とBluetooth機器を接続する場合は、本製品とペアリング（登録）する必要があります。

ペアリングのしかた

- Bluetooth機器の取扱説明書も併せてお読みください。
- Bluetooth機器を本製品から1m以内に置いてペアリングを行ってください。
- 音声ガイダンスを聴きながらペアリングを行う場合は、本製品を装着してください。

1 イヤホン（L（左）側・R（右）側）を充電ケースから取り出します。

- インジケーターが白色に点灯したあと、点滅を始めます。イヤホン（L（左）側／R（右）側）を充電ケースから取り出した順によって、片方のインジケーターが早い白色点滅、もう片方がゆっくりと白色点滅します。



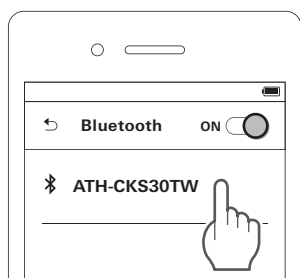
2 接続するBluetooth機器でペアリング操作を行い、本製品を検索します。本製品を検索するとBluetooth機器に「ATH-CKS30TW」と表示されます。

- Bluetooth機器の使いかたは、機器の取扱説明書をお読みください。

3 「ATH-CKS30TW」を選択し、接続するBluetooth機器に登録します。

- 機器によっては、パスキーを要求される場合があります。その場合は、「0000」を入力してください。パスキーは、パスコード、PINコード、PINナンバー、パスワードと呼ばれる場合があります。

Bluetooth接続のしかた



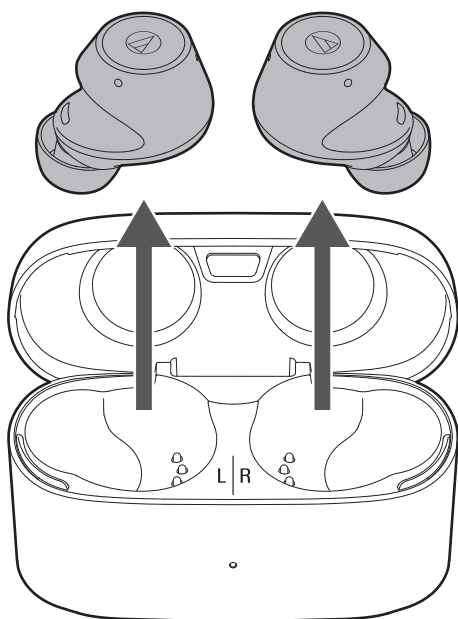
» 音声ガイダンス「Connected」が流れます。ペアリングが正常に行われ、ペアリングが完了します。

Fast Pairでペアリングする

本製品はAndroidデバイスとワンタッチで素早く簡単にペアリング設定できます。最後に置いた場所の確認もできます。



- 1 Googleアカウント設定済みのAndroidデバイスでBluetooth機能をONにします。
- 2 イヤホン（L（左）側・R（右）側）を充電ケースから取り出し、Androidデバイスに近づけます。



Bluetooth接続のしかた

3 Androidデバイスに通知が表示されるので、タッチします。

≫ 音声ガイダンス「Connected」が流れると、ペアリングが完了します。

ペアリングについて

新たなBluetooth機器を接続する際はペアリングが必要ですが、一度ペアリングしたBluetooth機器とは、再度ペアリングする必要はありません。本製品は履歴を保存できるマルチペアリングに対応しています。ただし、次の場合は、一度ペアリングしたBluetooth機器であっても再度ペアリングが必要です。

- Bluetooth機器の接続履歴から削除された場合
- 本製品を修理に出した場合
- 本製品をリセットした場合

マルチポイントについて

本製品は、2台のBluetooth機器を同時に接続できるマルチポイントに対応しています。1台目で音楽を聴いている最中に、2台目にかかってきた電話の着信をそのまま受けて通話することができます。スマートフォンなどの2台持ちに便利です。

- すべてのBluetooth機器での組み合わせ、動作を保証するものではありません。

マルチポイント接続のしかた

1 1台目のBluetooth機器とペアリングを行います。

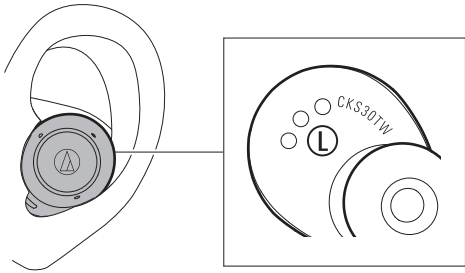
2 1台目のペアリングが完了したあと、30秒以内に2台目のBluetooth機器とペアリングを行います。



- 接続できない場合は、本製品の電源を入れ直してください。
- マルチポイントで同時接続できるBluetooth機器は2台までです。3台目のBluetooth機器を接続する場合は、接続している2台のうち、どちらか1台との接続を解除してください。
- 2台同時に音楽再生はできません。1台目で音楽再生中に、2台目でBluetooth機器を操作しても音楽は切り替わりません。1台目で音楽を停止してから、2台目で音楽を再生してください。

装着のしかた

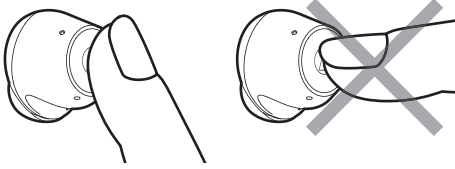
本製品の“L（左）”の表示側を左耳に、“R（右）”の表示側を右耳に装着します。



- 本製品を使用する際は、付属のイヤピースから耳にフィットする最適なものを選び、しっかりと装着してください。

タッチセンサー部について

本製品はタッチセンサーを搭載しています。操作を行うときは、爪先などでタッチせずに指の腹でタッチしてください。



- タッチセンサー部の操作は1本の指で行ってください。ボールペンや鉛筆など先が鋭いもので操作すると、正しく動作しないだけでなく、タッチセンサー部が傷ついたり、破損の原因となる恐れがあります。
- 爪先でタッチセンサー部をタッチしないでください。爪が割れるなどけがの原因となる恐れがあります。
- タッチしたときに動作しなかったり、意図しない動作をする場合は、タッチしたときに他の指や手の一部、服の裾などが触れていないかをご確認ください。なお、手袋をしていたり、指先が乾燥していると、正しく動作しないことがあります。
- 汗などでタッチセンサー部が汚れていると、正しく動作しないことがあります。汚れを取り除いてから操作してください。

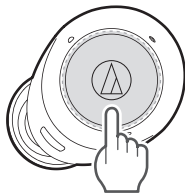
使いかた

本製品は、Bluetooth接続を行い音楽再生や着信を受けることができます。用途に合わせてご使用ください。また、Bluetooth機器による電池残量などの表示やアプリケーションの動作などは保証できませんので、あらかじめご了承ください。

音楽を聴く

- 初めて接続をする場合は、本製品と接続する機器をBluetoothでペアリングを行ってください。一度ペアリングを行った場合は、Bluetooth機器のBluetooth接続をONにしてから、本製品の電源をONにしてください。
- 接続したBluetooth機器の取扱説明書に従って、音楽を再生してください。

- 1** イヤホンを充電ケースから取り出し、耳に装着します。
- 2** Bluetooth機器を再生します。
- 3** イヤホン（L（左）側）のタッチセンサー部をタッチまたは2回連続でタッチして、音量（大／小）を調整します。

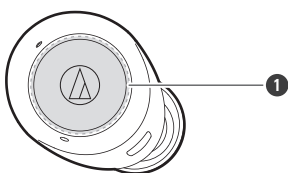


- 4** 音楽を一時停止するときは、イヤホン（R（右）側）のタッチセンサー部をタッチします。
 - タッチするたびに再生／一時停止します。



- 片方のイヤホンだけを充電ケースから取り出して装着し、片耳で音楽を聴くことができます。片方のみで使用すると、装着する側によっては操作できない機能があります。その場合は、Bluetooth機器側で操作を行ってください。

イヤホン（R（右）側）のタッチセンサー部操作



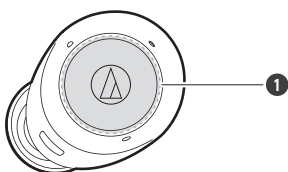
- 1** タッチセンサー部

使いかた

操作	動作
タッチ	音楽が再生、一時停止します。
タッチ (2回)	次の曲に送ります。
タッチ (3回)	前の曲/曲の先頭に戻します。

- 一部のスマートフォンでは操作ができない場合があります。

イヤホン (L (左) 側) のタッチセンサー部操作



① タッチセンサー部

操作	動作
タッチ	音量が1段階大きくなります。[1][2]
タッチ (2回)	音量が1段階小さくなります。[1][2]

[1] 音量が1段階大きく/小さくなるたびに音が鳴ります。

[2] 本製品とBluetooth機器の音量調整がうまく連動しない場合があります。

- 一部のスマートフォンでは操作ができない場合があります。

通話する

Bluetooth機器に電話機能が搭載されている場合、本製品を使用して通話ができます。

- イヤホンを充電ケースから取り出し、耳に装着します。
- Bluetooth機器で電話を発信/着信します。
 - Bluetooth機器が着信すると、本製品から着信音が鳴ります。
 - 音楽再生中に着信があった場合は、音楽が一時停止します。
- 着信の場合は、イヤホン (L (左) 側/R (右) 側) のタッチセンサー部をタッチし、応答します。
 - L (左) 側またはR (右) 側どちらのイヤホン操作でも応答できます。
- イヤホン (L (左) 側) のタッチセンサー部をタッチまたは2回連続でタッチして、音量 (大/小) を調整します。

使いかた



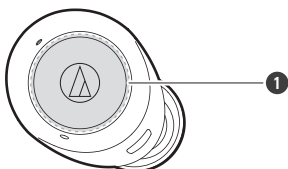
5 通話を終了するときは、イヤホン（L（左）側／R（右）側）のタッチセンサー部をロングタッチ（約2秒）します。

- L（左）側またはR（右）側どちらのイヤホン操作でも終話できます。
- 音楽再生中に着信があった場合は、通話が終了すると、音楽再生が再開します。
- Bluetooth機器によっては音楽再生が再開しない場合があります。その場合は手動で再開してください。



- 片方のイヤホンだけを充電ケースから取り出して装着し、片耳で通話することができます。片方のみで使用する、装着する側によっては操作できない機能があります。その場合は、Bluetooth機器側で操作を行ってください。

イヤホン（R（右）側）のタッチセンサー部操作



1 タッチセンサー部

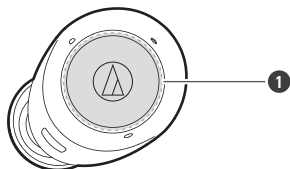
操作	動作
タッチ	着信時：電話を受けます。
短押し（2回）	マイクロホンミュートをします。 ^[1]
ロングタッチ（約2秒）	着信時：着信を拒否します。 発信時：発信を中止します。 通話時：通話を終了します。

[1] タッチセンサー部でのミュート操作はイヤホン側でのミュートを行うのみで、Bluetooth機器側のミュート機能とは連動しません。

- 一部のスマートフォンでは操作ができない場合があります。

使いかた

イヤホン（L（左）側）のタッチセンサー部操作



① タッチセンサー部

操作	動作
タッチ	着信時：電話を受けます。 通話時：通話音量が1段階大きくなります。
タッチ（2回）	通話時：通話音量が1段階小さくなります。
ロングタッチ（約2秒）	着信時：着信を拒否します。 発信時：発信を中止します。 通話時：通話を終了します。

- 一部のスマートフォンでは操作ができない場合があります。

トークスルー機能

人の声にフォーカスして外部音を取り込める機能です。再生中の音楽などの音量は自動的に下がります。公共交通機関のアナウンスや、人の話し声を確認したいときに便利です。

1 イヤホン（R（右）側）のタッチセンサー部をロングタッチ（約2秒）します。

≫ ロングタッチ（約2秒）するたびにトークスルー機能のON/OFFが切り替わります。



- 通話中にトークスルー機能を使用することはできません。



- 本製品のトークスルー機能を使用しても、周囲の状況などによって、周囲の音が聞き取りにくい場合があります。交通量の多い場所など、周囲の音が聞こえないと危険な場所では、本製品を使用しないでください。
- トークスルー機能使用中はマイクロホン部を手などで覆わないでください。ピーという大きい音（ハウリング）が発生し、聴力に悪影響を与えることがあります。

イコライザー機能

設定された音質に切り替えることができます。お買い上げ時は「Bass Boost - Deep」という重低音のイコライザーが設定されています。

使いかた

1 イヤホン（L（左）側）のタッチセンサー部をロングタッチ（約2秒）します。

≫ ロングタッチ（約2秒）するたびにイコライザー機能のON/OFFが切り替わります。

イコライザーについて

当社専用アプリ「Connect」を使用すると、タッチセンサーで切り替えるイコライザーの種類を設定することができます。

イコライザー	説明
Bass Boost - Deep	思わず身体が動き出すアップーな重低音。重圧感を高めた超低域寄りのサウンドで、低音の余韻まで楽しめます。
Bass Boost - Beat	締りのあるタイトな重低音。スピード感のある低域とバランスの良い中高域で、迫力と臨場感を余すところなく味わえます。
Dynamic	低域と高域を強調したメリハリの効いたサウンド。躍動感のある音質で、ゲームに没入したいときにもおすすめです。
Vocal	低・高域との自然なつながりを重視したサウンド。ボーカル中心の中音域を強調しながら、声やセリフが聴きやすくなります。
Clear	高域の煌びやかさを強調したサウンド。すっきりとした美しい高音域の伸びや、繊細な余韻の響きまで体感できます。

オートパワーオフ機能

本製品は、電源がONの状態、5分間機器と接続しない状態が続くと自動的に電源がOFFになります。

スマートフォン用アプリ

本製品は当社専用アプリ「Connect」に対応しています。アプリをご利用いただくと、さまざまな機能を便利にお使いいただけます。本製品のファームウェア更新などもアプリから行うことができますので、ぜひご利用ください。

<https://app.at-globalsupport.com>



CONNECT App
iOS, Android

アプリでできること

アプリを使用すると次の機能を使用することができます。詳しくはアプリ画面でご確認ください。

使いかた

機能	説明
ボリュームステップ	音量調整ステップ数の変更ができます。
アンビエンスコントロール	ヒアスルー機能を切り替えることができます。外部音の取り込み量が調整できます。
トークスルー	トークスルーのタイプや、トークスルー中の音楽再生音量が調整できません。
イコライザー	イコライザーの設定ができます。
低遅延モード	ゲームや動画視聴をする際に、音の遅延の少ない再生ができます。障害物や電波状況により、Bluetooth通信が途切れやすくなる場合があります。その場合は、本モードをOFFにしてください。
左右バランス調整	左右の音量バランス調整ができます。
サイドトーン	通話中にマイクロホンを通して自分の話し声や周囲の音を取り込むサイドトーン機能のON/OFFを設定できます（お買い上げ時、本機能はONになっています）。
キーアサイン	タッチセンサーに割り当てる機能を設定できます。
タッチセンサー	タッチセンサーのON/OFF、感度の設定ができます。
音声ガイダンス	本製品から流れる音声ガイダンスを確認音に変更したり、音声ガイダンスの言語を切り替えることができます。
接続機器の管理	これまでに接続したことがあるBluetooth機器の一覧から接続したいBluetooth機器を選択して、接続を切り替えることができます。

インジケータ表示について

ペアリング

動作状態	インジケータ表示パターン
機器検索中	○-○-○・・・ 白色点滅（じんわりと光る） （イヤホン（L（左）側/R（右）側）を充電ケースから取り出した順によって、片方のインジケータが早い白色点滅、もう片方がゆっくりと白色点滅します。）

接続

動作状態	インジケータ表示パターン
接続中	○-----○-----○・・・ 4秒間隔で白色点滅
音楽再生中	----- 消灯

電池残量

動作状態	インジケータ表示パターン
電池残量が少ない	ペアリング・接続状態の白色表示がオレンジ色表示に変わります。

音声ガイドンスについて

本製品は次の状況で英語の音声ガイドンスが流れます。

当社専用アプリ「Connect」を使用すると、音声ガイドンスの言語を変更できます。

状況	音声ガイドンス
Bluetooth接続	Connected
Bluetooth接続切断	Disconnected
トークスルー機能ON	Talk-through
イコライザー機能ON	Equalizer on
イコライザー機能OFF	Off
電池残量が少ない	Low battery
電池切れによる電源OFF	Please recharge

お手入れのしかた

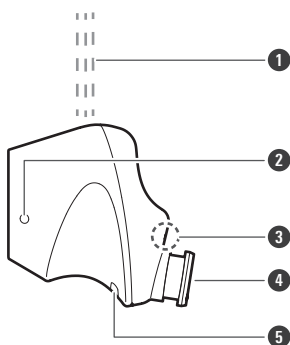
長くご使用いただくために各部のお手入れをお願いいたします。お手入れの際は、アルコール、シンナーなど溶剤類は使用しないでください。

イヤホン

- イヤホンをお手入れする際は、イヤピースを取り外してください。
- イヤホンが濡れている場合は、十分な性能が発揮されない恐れがあります。イヤホンに乾いた布を当てて、複数回振って水分を取り除いたあと、十分に乾かしてからご使用ください。
- 特にイヤピース装着部（図参照）は、イヤピースを通して皮脂などの汚れが付着します。汚れが付着したまま使用すると、イヤピースが外れやすくなります。こまめに汚れを拭いてください。なお、音が出る部分は繊細なため、触らないようにしてください。故障の原因になります。

1 イヤピースを取り外し、水で洗います。

- 石けん水などを使用せず常温（10～35℃）の真水や水流の弱い水道水で洗ってください。
- 図のような向きで洗い流してください。「音が出る部分」、「マイクロホン部」や「通気孔」へ直接、水をかけないでください。
- ブラシやスポンジなどを使用せずに手で洗ってください。



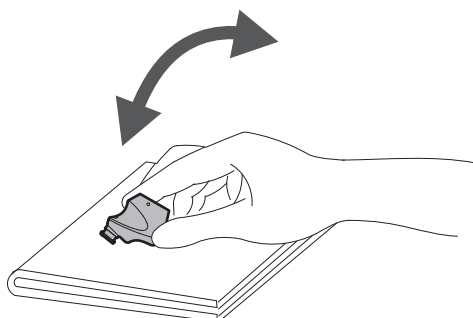
- ① 真水や水流の弱い水道水
- ② マイクロホン部
- ③ イヤピース装着部
- ④ 音が出る部分
- ⑤ 通気孔

2 洗い終わったあと、表面の水分を乾いた清潔で柔らかい布などでよく拭きます。

3 イヤホンをしっかりと持ち、乾いた布に当てて水滴が飛ばなくなるまで振ってください。

- イヤホンはIPX5相当の防水処理を行っていますが、「音が出る部分」、「マイクロホン部」や「通気孔」は非耐水エリアのため、イヤホン内部に水が浸入すると音が出ない場合や音が聞こえにくくなる場合があります。その場合は、「音が出る部分」、「マイクロホン部」や「通気孔」を下側にして、乾いた布に当てて20回程度振ってください。

お手入れのしかた



4 「音が出る部分」、「マイクロホン部」や「通気孔」などの隙間にたまった水は乾いた清潔で柔らかい布などにイヤホンを軽く押し当てて拭き取ってください。

- 隙間にたまった水を綿棒などで直接拭き取らないでください。

5 風通しのよい日陰で十分に乾かしてください。

- ドライヤーなどの熱風を当てないでください。



- 長い間ご使用にならない場合は、高温多湿を避け、風通しの良い場所に保管してください。

充電ケース／充電用USB ケーブル／イヤピース

- 充電ケースは乾いた布で汚れを拭いてください。
- 充電ケースのバッテリージャック、充電端子などに汗などの水分が付着した場合は、すぐに拭いてください。腐食による故障の原因になります。
- 充電用USBケーブルが汗などで汚れた場合は、使用后すぐに乾いた布で拭いてください。汚れたまま使用すると、ケーブルが劣化して固くなり、故障の原因になります。
- 充電用USBケーブルのUSB端子が汚れた場合は、乾いた布で拭いてください。
- イヤピースの洗浄は、イヤホンからイヤピースを取り外し、うすめた中性洗剤で手洗いしてください。洗浄後は乾いてからご使用ください。



- 長い間ご使用にならない場合は、高温多湿を避け、風通しの良い場所に保管してください。

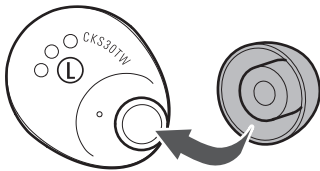
イヤピースについて

イヤピースのサイズ

本製品は、4サイズのシリコンイヤピースXS、S、M、Lを付属しており、お買い上げ時はMサイズが装着されています。より良い音質で楽しんでいただくために、イヤピースのサイズを替えて、イヤピースを耳の収まりの良い位置に調整してください。イヤピースが耳にうまく装着されていないと低音が聞こえにくいことがあります。

交換のしかた

消耗したイヤピースを取り外し、新しいイヤピースを斜めから押し当てます。イヤピースの内側を広げるように強く押し込み、奥までしっかり取り付けてください。



- イヤピースは消耗品のため、保存や使用により劣化します。イヤピースが外れやすくなるなどの劣化が見られた場合は交換イヤピースを販売店でお買い求めください。



- イヤピースは汚れが付きやすいため、定期的に取り外しお手入れをしてください。汚れが付いたまま使用すると、イヤピースを通して本体の音が出る部分が汚れ、音質が悪くなる恐れがあります。
- 一度取り外したイヤピースを本体に取り付ける際は、確実に取り付けられているかを確認してください。イヤピースが耳の中に残ったまま放置すると、けがや病気の原因になります。

強制ペアリングモード／リセット

本製品の接続がうまくいかない場合（強制ペアリングモード）

ペアリングが解除できない、接続できない場合、強制的にペアリングモードにすることで再度ペアリングを行うことができます。

- 操作するときは、イヤホンが充電ケースから離れないように押さえながら行ってください。

1 L/R（左／右）両方のイヤホンを充電ケース（電池残量がある状態）に取り付けたあと約5秒後に、両方のイヤホンのタッチセンサー部をロングタッチ（約4秒）します。

- 操作するときは、両方のイヤホン同時でも片方のイヤホンずつでも操作できます。

2 両方のイヤホンのインジケーターがオレンジ色点灯したら、指を離してイヤホンを充電ケースから取り出します。

≫ 本製品が「機器検索中」状態（ペアリングモード）に切り替わり、接続したいBluetooth 機器とのペアリングを行うことができるようになります。



- 手順通りにできなかった場合は、イヤホンを再度充電ケースから取り出して、もう一度同じ操作を行ってください。

本製品の動作がおかしい場合（リセット）

- 本製品をリセットしてください。
- 操作するときは、イヤホンが充電ケースから離れないように押さえながら行ってください。

1 L/R（左／右）両方のイヤホンを充電ケース（電池残量がある状態）に取り付けたあと約5秒後に、両方のイヤホンのタッチセンサー部をロングタッチ（約10秒）します。

- ロングタッチしている間、約4秒後に一度オレンジ色点灯しますが、そのままロングタッチし続けてください。

2 両方のイヤホンのインジケーターがオレンジ色点滅し始めたら、指を離してイヤホンを充電ケースから取り出します。

- 操作するときは、両方のイヤホン同時でも片方のイヤホンずつでも操作できます。

≫ リセットが完了します。

3 Bluetooth機器側から本製品の登録を削除します。

4 再度ペアリングを行います。

強制ペアリングモード／リセット



- 手順通りにできなかった場合は、イヤホンを再度充電ケースから取り出して、もう一度同じ操作を行ってください。
- 当社専用アプリ「Connect」からリセットを行うこともできます。

故障かな？と思ったら

① 電源が入らない

- 本製品を充電してください。

② ペアリングができない

- 当社ホームページで、Bluetooth対応携帯電話の適合機種をご確認ください。
- Bluetooth機器の通信方式がVer.2.1+EDR以上であることをご確認ください。
- 本製品とBluetooth機器の距離を1m以内に近づけてください。
- Bluetooth機器のプロファイルを設定してください。設定方法は、Bluetooth機器の取扱説明書をお読みください。
- Bluetooth機器の本製品とのペアリング情報を削除してから、再度本製品とペアリングしてください。
- 充電ケースにイヤホンを取り付けてカバーを閉じてから、再度取り出して操作を行ってください。
- 前回接続していた別のBluetooth機器と接続していないかをご確認ください。その場合は、前回接続していたBluetooth機器を操作して接続を解除してから今回接続したいBluetooth機器側で本製品を選択して接続してください。前回接続していたBluetooth機器と接続が解除できない場合は、強制ペアリングモードを行ってください。詳しくは「本製品の接続がうまくいかない場合（強制ペアリングモード）」(p.34)をご確認ください。
- すべての対処法をお試しいただいてもペアリングが解除できない、接続できない場合など、本製品の動作がおかしい場合はリセットしてください。詳しくは「本製品の動作がおかしい場合（リセット）」(p.34)をご確認ください。

③ 再ペアリングに時間がかかる

- 再ペアリングに時間がかかる場合があります。しばらくお待ちください。
- 前回接続していた別のBluetooth機器と接続していないかをご確認ください。その場合は、前回接続していたBluetooth機器を操作して接続を解除してから今回接続したいBluetooth機器側で本製品を選択して接続してください。前回接続していたBluetooth機器と接続が解除できない場合は、強制ペアリングモードを行ってください。詳しくは「本製品の接続がうまくいかない場合（強制ペアリングモード）」(p.34)をご確認ください。

④ 音が出ない／音が小さい

- 本製品とBluetooth機器の電源をONにしてください。
- 本製品とBluetooth機器の音量を大きくしてください。
- 本製品とBluetooth機器が、A2DP（またはオーディオ接続）で接続されているかをご確認ください。
- 本製品とBluetooth機器のペアリングを解除したあとに再度ペアリングしてください。
- 本製品とBluetooth機器の間に人、金属、壁などの障害物を無くし、距離を近づけてください。
- Bluetooth機器の音声出力先を本製品に切り替えてください。

故障かな？と思ったら

- トークスルー機能のON/OFFをご確認ください。トークスルー機能をONにすると、再生中の音楽などの音量は自動的に下がります。イヤホン（R（右）側）のタッチセンサー部をロングタッチ（約2秒）すると、トークスルー機能のON/OFFを切り替えることができます。

① 片方のイヤホンからしか音が出ない

- 電池が切れていないかをご確認ください。
- 充電ケースにイヤホンを取り付けてカバーを閉じてから、再度取り出して操作を行ってください。

② 音が割れる／ノイズが出る／音が途切れる

- 本製品とBluetooth機器の音量を小さくしてください。
- 本製品から電子レンジ、無線LANなど電波を発する機器を離してください。
- 本製品からテレビ、ラジオやチューナー内蔵機器を離してください。これらの機器に影響を与える場合があります。
- Bluetooth機器のイコライザー設定をOFFにしてください。
- 本製品とBluetooth機器の間に障害物を無くし、距離を近づけてください。詳しくは「Bluetooth通信をより快適にお楽しみいただくために」(p.8)をご確認ください。

③ 相手の声が聞こえない／相手の声が小さい

- 本製品とBluetooth機器の電源をONにしてください。
- 本製品とBluetooth機器の音量を大きくしてください。
- 本製品とBluetooth機器が、HFP（または通話接続）で接続されているか確認してください。
- 本製品とBluetooth機器のペアリングを解除したあとに再度ペアリングしてください。
- Bluetooth機器の音声出力先を本製品に切り替えてください。

④ 充電ケースの充電ができない

- 付属の充電用USBケーブルを確実に接続して充電してください。
- 充電ケースやイヤホンが熱を持っている可能性があります。温度が十分に下がったことを確認してから、直射日光を避け、風通しの良い場所（10～35℃）で充電をし直してください。

⑤ イヤホンの充電ができない

- 本製品が充電ケースに正しく取り付けられているかをご確認ください。
- 充電ケースのカバーを閉じて充電してください。
- 充電ケースを充電してください。

故障かな？と思ったら

- 乾いた布で充電端子の汚れを拭いてください。
- 充電ケースやイヤホンが熱を持っている可能性があります。温度が十分に下がったことを確認してから、直射日光を避け、風通しの良い場所（10～35℃）で充電をし直してください。

② 重低音をしっかり聴きたい

- 付属のイヤピースから耳にフィットする最適なものを選び、しっかりと装着してください。イヤピースが耳にうまく装着されていないと低音が聞こえにくいことがあります。
- イコライザー機能で設定された音質に切り替えることができます。イヤホン（L（左）側）のタッチセンサー部分をロングタッチ（約2秒）してイコライザー機能のON/OFFを切り替えてみてください。
- 当社専用アプリ「Connect」を使用すると、タッチセンサーで切り替えるイコライザーの種類を設定することができます。お好みの音質をお試しください。



- Bluetooth機器の操作に関しては、機器により操作が異なるため、お持ちのBluetooth機器の取扱説明書をお読みください。

テクニカルデータ

イヤホン部

型式	ダイナミック型
ドライバー	φ9mm
出力音圧レベル	110dB/mW
再生周波数帯域	5~20,000Hz
インピーダンス	20Ω

マイクロホン部

型式	MEMS型
指向性	全指向性
感度	-38dB (1V/Pa、at 1kHz)
周波数帯域	100~8,000Hz

通信仕様

通信方式	Bluetooth標準規格Ver.5.1準拠
最大RF出力	10mW EIRP
最大通信距離	見通しの良い状態で10m以内
使用周波数帯域	2.4GHz帯 (2.402GHz~2.480GHz)
変調方式	GFSK、Pi/4DQPSK、8DPSK
スペクトラム拡散方式	FHSS
対応Bluetoothプロファイル	A2DP、AVRCP、HFP
対応コーデック	AAC、SBC
対応コンテンツ保護	SCMS-T方式
伝送帯域	20~20,000Hz

その他

電源	イヤホン：DC3.7V リチウムイオン電池（内蔵式） 充電ケース：DC3.7V リチウムイオン電池（内蔵式）
充電時間	イヤホン：約2.5時間 ^[1] 充電ケース：約3時間 ^[1]
使用可能時間	連続通信（音楽再生時）：最大約7.5時間 ^[1] （イヤホン） 最大約20時間 ^[1] （充電ケース併用時）
質量	イヤホン：約4.5g（L側）、約4.5g（R側） 充電ケース：約28g
防水／防じん仕様	IP55 ^[2]
使用温度範囲	5°C～40°C
付属品	充電用USBケーブル（30cm、USB Type-A／USB Type-C）、イヤピース（XS、S、M、L）
交換品（別売）	イヤピース ER-TW1 XS、S、M、L

[1] 使用条件により異なります。

[2] イヤホン本体のみ。

- 改良などのため予告なく変更することがあります。

商標について

- **Bluetooth**[®]ワードマークおよびロゴは登録商標であり、Bluetooth SIG, Inc.が所有権を有します。株式会社オーディオテクニカは使用許諾の下でこれらのマークおよびロゴを使用しています。その他の商標および登録商標は、それぞれの所有者の商標および登録商標です。
- USB Type-C[™]はUSB Implementers Forumの商標です。
- Google Play は Google LLCの商標です。

株式会社オーディオテクニカ

〒194-8666 東京都町田市西成瀬2-46-1
www.audio-technica.co.jp

Audio-Technica Corporation

2-46-1 Nishi-naruse, Machida, Tokyo 194-8666, Japan
www.audio-technica.com
©2022 Audio-Technica Corporation
Global Support Contact: www.at-globalsupport.com