

かんたんマニュアル

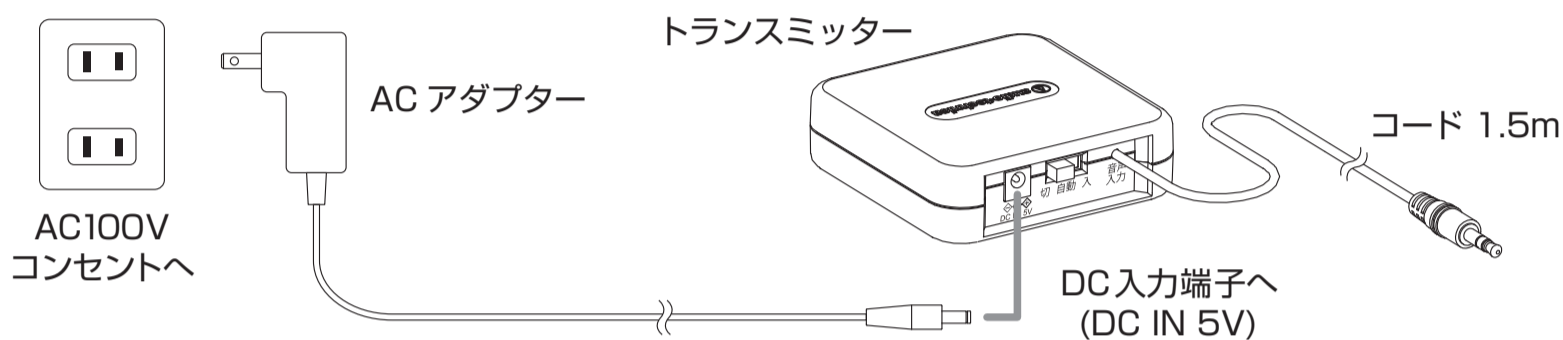
※詳しくは取扱説明書をお読みください。

1 接続

トランスミッターとテレビをつなぎます。
音の出しかたにより、2通りの接続方法があります。

※トランスミッターの電源が「切」になっていることをご確認ください。

トランスミッターに付属のACアダプターを接続する

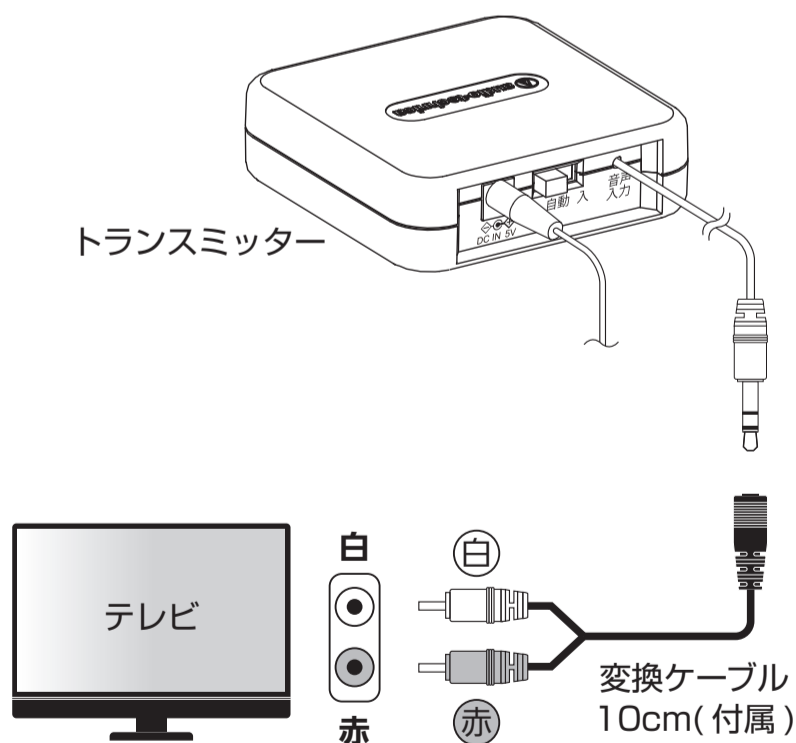


スピーカーとテレビの両方から音を出したい

テレビの音声出力端子に接続します。



付属の変換ケーブルをトランスミッターのコードに接続し、プラグ(白赤)をテレビの音声出力端子(テレビによっては「モニター出力」「入力/音声出力」など)に接続します。



テレビの音声出力端子へ
※端子の位置はテレビによって異なります。

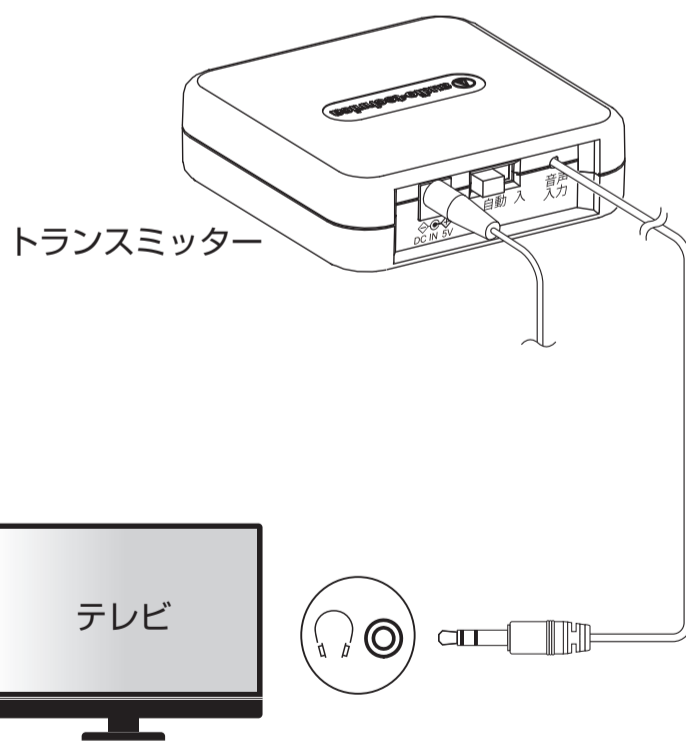
- * テレビ側の「音声出力設定」を変更しないと音声が出力されない場合があります。詳しくはテレビの取扱説明書をご確認ください。
- * お持ちのテレビに音声出力端子がない場合はヘッドホン(イヤホン)端子に接続してご使用ください。(右図参照)

テレビの音声は消してスピーカーだけ音を出したい

テレビのヘッドホン(イヤホン)端子に接続します。



トランスミッターのコードのプラグをテレビのヘッドホン(イヤホン)端子に接続します。



テレビのヘッドホン(イヤホン)端子へ
※端子の位置はテレビによって異なります。

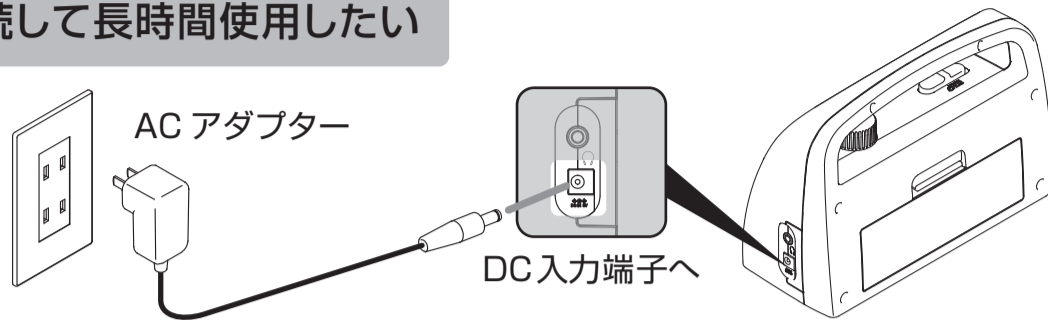
- * 「スピーカー出力切換」など、テレビ側の音声をON/OFFできるテレビでは、スピーカーとテレビの両方から音声を出すこともできます。詳しくはテレビの取扱説明書をご確認ください。

2

電源

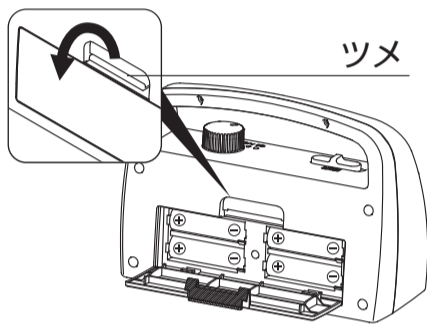
スピーカーは、ACアダプターと単3形電池×4本(別売)の2通りの使いかたを選べます。

ACアダプターを接続して長時間使用したい

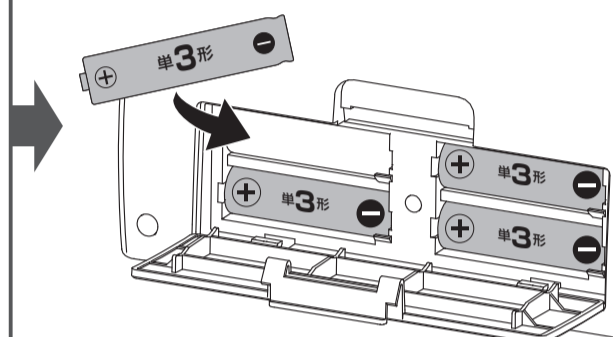


電池を入れて持ち運びながら使用したい

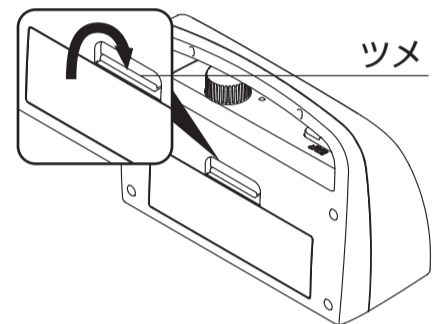
① ツメを押してバッテリーカバーを外します。



② 単3形電池4本(別売)を本体の極性表示に合わせて入れます。



③ バッテリーカバーを“カチッ”と音がするまで戻します。



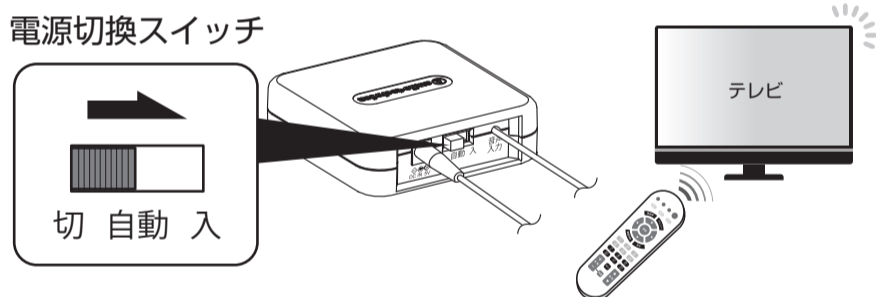
3

使う

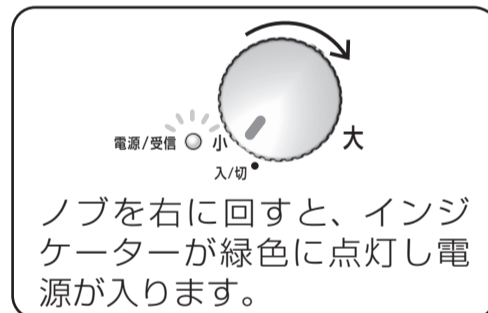
スピーカーでテレビの音を聞きます。

※テレビのヘッドホン端子に接続している場合は、テレビのリモコンで音量調整してください。
※テレビの音声出力端子に接続している場合でも、テレビのリモコンで音量調整が必要になることがあります。
※トランスミッターの電波の受信状況が悪くなると、電源/受信インジケーターが点滅します。

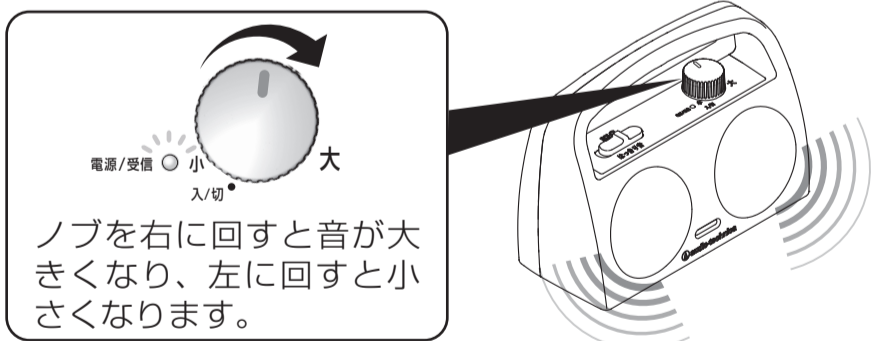
① トランスミッターの電源切換スイッチを「自動」または「入」にします。テレビの電源を入れます。



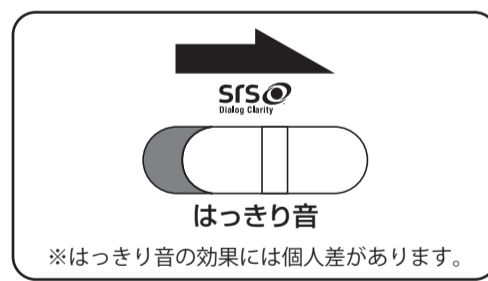
② スピーカーの電源を入れます。



③ 音量を調整します。



④ はっきり音スイッチを入れると音声を明瞭に聞くことができます。(ヘッドホンにも有効です。)

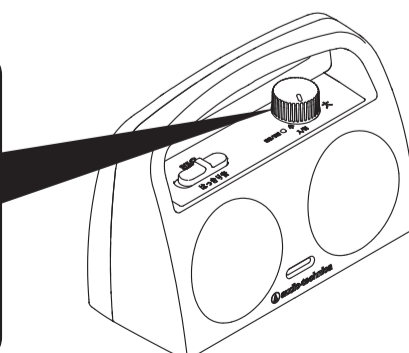


4

終了

使い終わったらスピーカーの電源を切ります。

※電源の切り忘れにご注意ください。



※しばらく使用しない場合は、トランスミッターとスピーカーのACアダプターをコンセントから抜いてください。また、スピーカーの電池も抜いてください。