

かんたんマニュアル

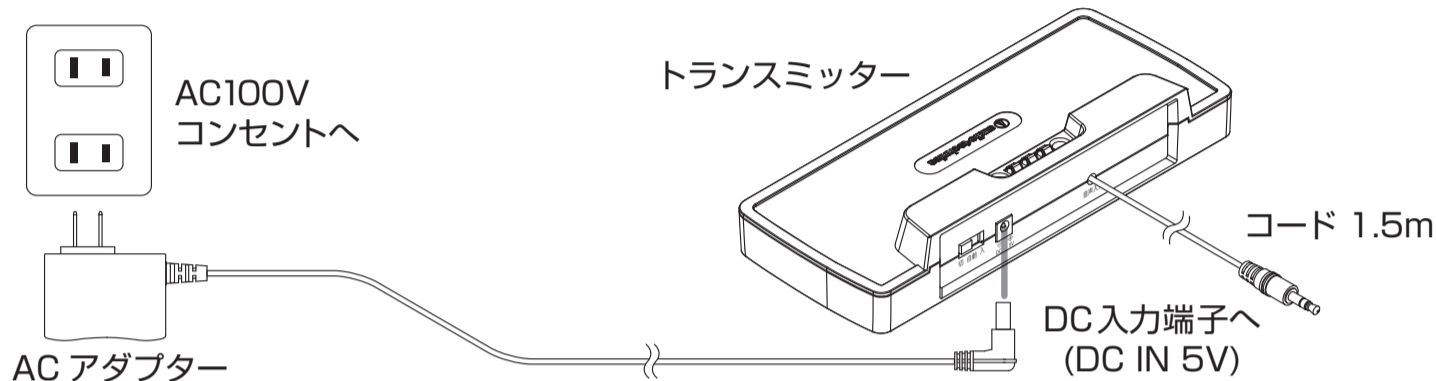
※詳しくは取扱説明書をお読みください。

1 接続

トランスミッターとテレビをつなぎます。
音の出しかたにより、2通りの接続方法があります。

※トランスミッターの電源が「切」になっていることをご確認ください。

トランスミッターに付属のACアダプターを接続する

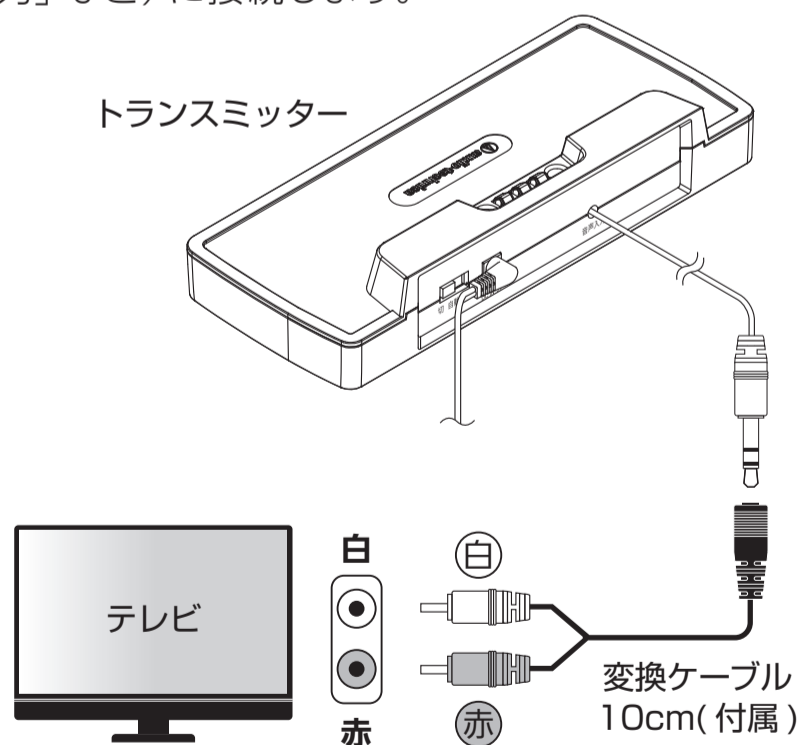


スピーカーとテレビの両方から 音を出したい

テレビの音声出力端子に接続します。



付属の変換ケーブルをトランスミッターのコードに接続し、プラグ(白・赤)をテレビの音声出力端子(テレビによっては「モニター出力」「入力/音声出力」など)に接続します。



テレビの音声出力端子へ

※端子の位置はテレビによって異なります。

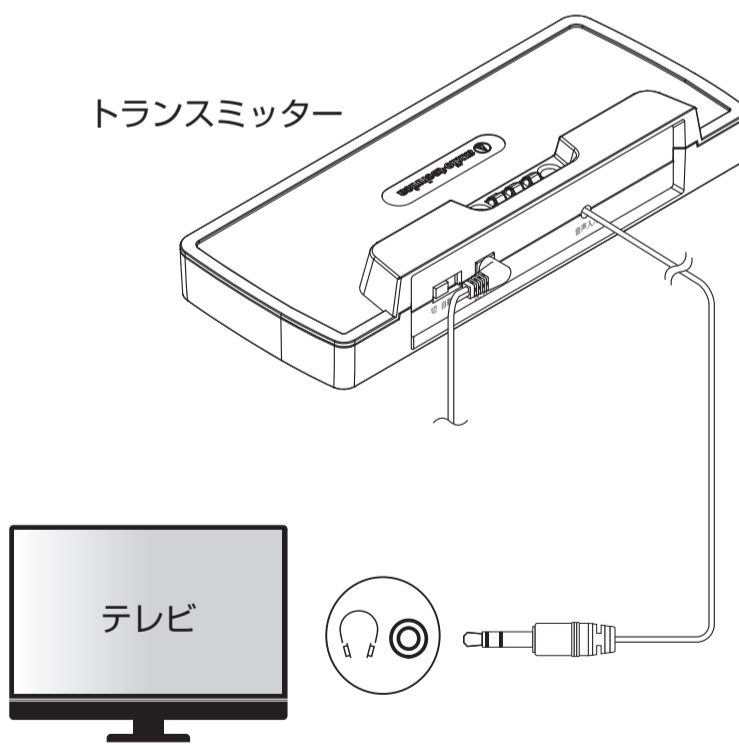
- * テレビ側の「音声出力設定」を変更しないと音声が出力されない場合があります。詳しくはテレビの取扱説明書をご確認ください。
- * お持ちのテレビに音声出力端子がない場合はヘッドホン(イヤホン)端子に接続してご使用ください。(右図参照)

テレビの音声は消して スピーカーだけ音を出したい

テレビのヘッドホン(イヤホン)端子に接続します。



トランスミッターのコードのプラグをテレビのヘッドホン(イヤホン)端子に接続します。



テレビのヘッドホン(イヤホン)端子へ

※端子の位置はテレビによって異なります。

- * 「スピーカー出力切換」など、テレビ側の音声をON/OFFできるテレビでは、スピーカーとテレビの両方から音声を出すこともできます。詳しくはテレビの取扱説明書をご確認ください。

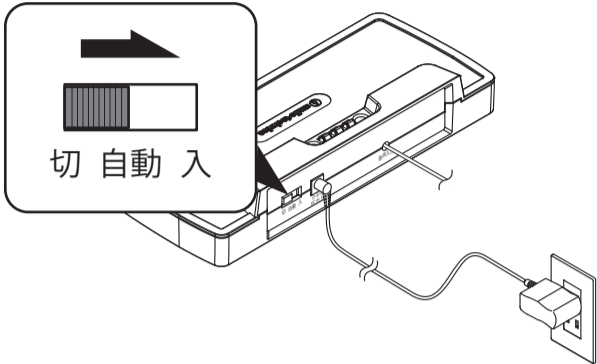
2 充電

はじめて使うときはスピーカーを充電してください。
トランスミッターの上に置くだけで充電されます。

※約2~3時間で満充電となります。 ※充電中はスピーカーおよびヘッドホンから音が出ません。
※別売のACアダプターをスピーカーに接続して、充電/使用することもできます。

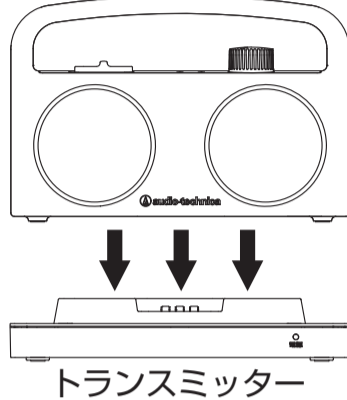
- ① トランスミッターの電源切換スイッチを「自動」または「入」にします。

電源切換スイッチ



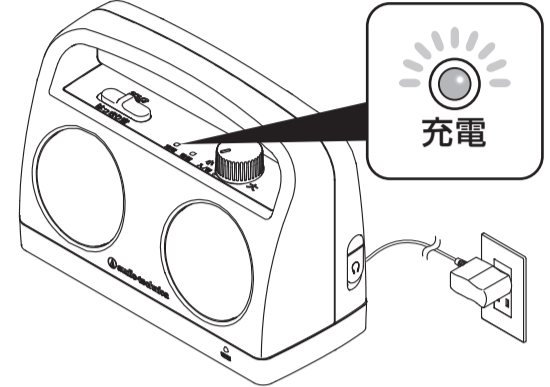
- ② スピーカーの電源は「切」の状態です。トランスミッターの上に置きます。

スピーカー



- ③ 充電インジケーターが赤色に点灯したら充電中、消灯したら充電完了です。

充電インジケーター



3 使う

スピーカーでテレビの音を聞きます。

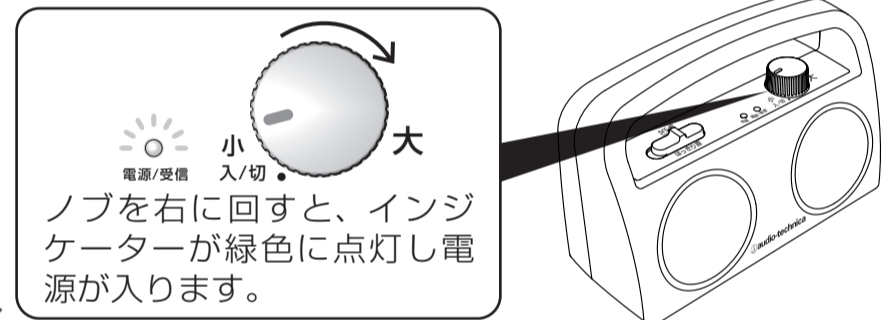
※テレビのヘッドホン端子に接続している場合は、テレビのリモコンで音量調整してください。
※テレビの音声出力端子に接続している場合でも、テレビのリモコンで音量調整が必要になることがあります。
※トランスミッターの上に置いたままの状態ではスピーカーから音は出ません。
※トランスミッターの電波の受信状況が悪くなると、電源/受信インジケーターが点滅します。

- ① トランスミッターの電源が入っていることを確認し、テレビの電源を入れます。

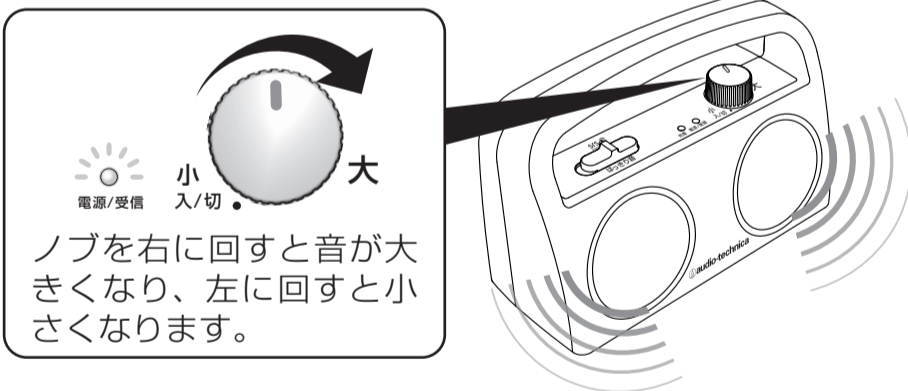


- ② スピーカーをトランスミッターから外し、スピーカーの電源を入れます。

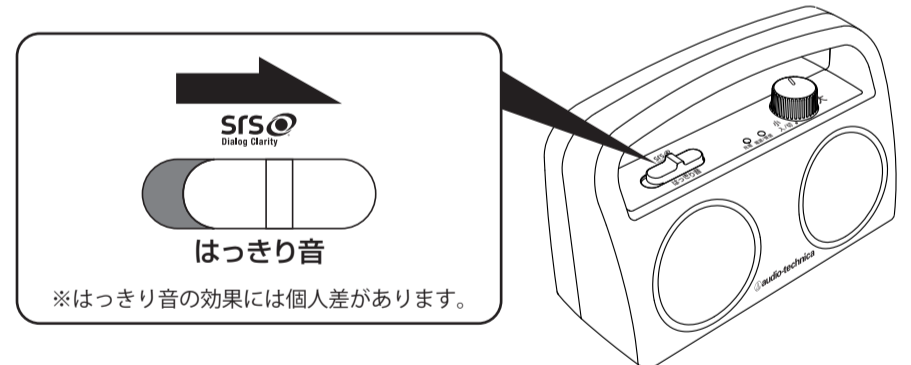
※インジケーターがオレンジ色になったり、点灯しない場合は充電してください。



- ③ 音量を調整します。



- ④ はっきり音スイッチを入れると音声を明瞭に聞くことができます。(ヘッドホンにも有効です。)

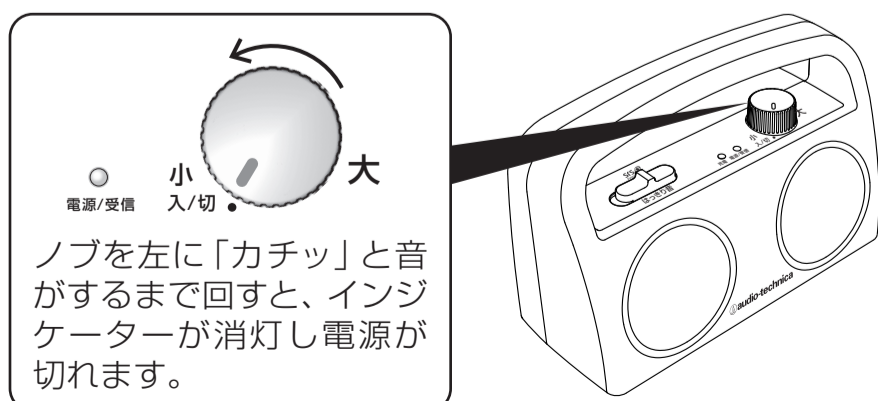


4 終了

使い終わったらスピーカーの電源を切ります。

※スピーカーの電源を切らずに放置すると、充電電池が消耗します。電源の切り忘れにご注意ください。
※しばらく使用しない場合は、トランスミッターの電源を切り、ACアダプターをコンセントから抜いてください。

スピーカーの電源を切ります。



※必要に応じてスピーカーをトランスミッターの上に置いて充電してください。

