

取扱説明書



ご購入ありがとうございます。ご使用前にこの取扱説明書を必ずお読みのうえ、正しくご使用ください。また、保証書と一緒にいつでもすぐ読める場所に保管しておいてください。

安全上の注意

本製品は安全性には十分な配慮をして設計していますが、使いかたを誤ると事故が起こることがあります。事故を未然に防ぐために下記の内容を必ずお守りください。

- 危険** この表示は「取り扱いを誤った場合、使用者が死亡または重傷を負うことが切迫して生じる可能性があります」を意味しています。
- 警告** この表示は「取り扱いを誤った場合、使用者が死亡または重傷を負う可能性があります」を意味しています。
- 注意** この表示は「取り扱いを誤った場合、使用者が傷害を負う、または物的損害が発生する可能性があります」を意味しています。

本体について

警告

- 異常に気付いたら使用しない
異常な音、煙、臭いや発熱、損傷があったら、お買い上げの販売店が当社のサービスセンターに修理を依頼してください。
- 分解や改造はしない
感電、故障や火災の原因になります。
- 強い衝撃を与えない
感電、故障や破損の原因になります。
- 濡れた手で触れない
感電、故障や火災の原因になります。
- 水をかけない
感電や火災の原因になります。
- 本製品に異物(燃えやすい物、金属、液体など)を入れない
感電、故障や火災の原因になります。
- 布などでおおわない
過熱による火災やけがの原因になります。
- プラグにたまったほこりなどには乾いた布で定期的に拭き取る
過熱による火災やけがの原因になります。
- 同梱のポリ袋は幼児の手の届く場所や火のそばに置かない
事故か火災の原因になります。

注意

- 不安定な場所に設置しない
転倒などにより、けがや故障の原因になります。
- 直射日光の当たる場所、暖房機器の近く、高温多湿やほこりの多い場所には置かない
故障、不具合の原因になります。
- 火気に近づけない
変形、故障の原因になります。
- ベンジン、シンナー、接点復活剤などは使用しない
変形、故障の原因になります。

電池について

指定電池

単4形アルカリ乾電池×2本

危険

- 電池の液が目に入ったときは目をこすらない
すぐに水道水などのきれいな水で充分に洗い、医師の診察を受けてください。

警告

- 幼児の手の届く所に置かない
電池を飲み込んだ場合はすぐに医師の診察を受けてください。窒息や内蔵への障害の恐れがあります。
- 火の中に入れない、加熱、分解、改造しない
液漏れ、発熱、破裂の原因になります。
- 極性通りに入れる
液漏れ、発熱、破裂の原因になります。
- 液漏れした電池はすぐに取り出し、液は素手でさわらない
幼児がなめた場合はすぐに水道水等のきれいな水で充分にうがいをし、医師の診察を受けてください。皮膚や衣服に付いた場合は、すぐに水で洗い流してください。皮膚に違和感がある場合は医師の診察を受けてください。
- 硬貨やカギなど金属製のものと一緒に場所に置いたり、電池の＋と－を接続しない
ショート状態になり液漏れ、発熱、破裂の原因になります。
- 新しい電池と一度使用した電池、銘柄や種類の違う電池を混ぜて使用しない
液漏れ、発熱、破裂の原因になります。
- 乾電池は充電しない
液漏れ、発熱、破裂の原因になります。
- 使い切った電池はすぐに取り出す
液漏れ、発熱、破裂の原因になります。
- 長期間使用しない場合は電池を取り出す
液漏れによる故障の原因になります。

注意

- 外装ラベルがはがれた電池は使用しない、ラベルをはがさない
ショート状態になり液漏れ、発熱、破裂の原因になります。
- 落下させたり強い衝撃を与えない
液漏れ、発熱、破裂の原因になります。
- 変形させたりハンダ付けしない
液漏れ、発熱、破裂の原因になります。
- 以下の場所で使用、放置、保管しない
・直射日光の当たる場所、高温多湿の場所
・炎天下の車内
液漏れ、発熱、破裂、性能低下の原因になります。
- 保管、廃棄の場合は端子部をテープなどで絶縁する
液漏れ、発熱、破裂の原因になります。
- 水に濡らさない
発熱の原因になります。
- 指定の電池以外使用しない
液漏れ、発熱、破裂の原因になります。
- 使用済みの電池は自治体の所定の方法で処分する
環境安全に配慮してください。

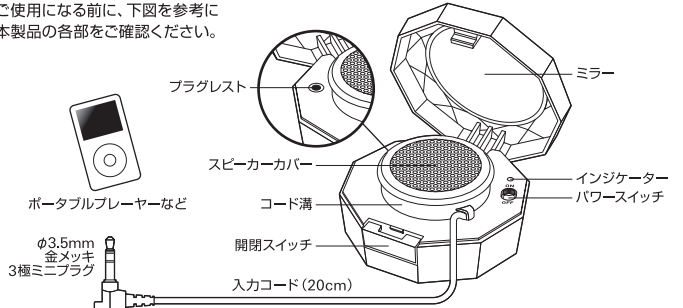
使用上の注意

- ご使用の際は、接続する機器の取扱説明書も必ずお読みください。
- コードは必ずプラグ部を持って抜き差しをしてください。コードを引っ張ると断線や事故の原因になります。
- 本製品の電源を入れるときに「ポツ」と音が出る場合がありますが故障ではありません。
- 磁気の影響を受けやすい物(ブラウン管テレビ、磁気カード、時計など)を近づけないでください。
- ラジオを接続しないでください。ラジオの音声にノイズが入ることがあります。
- 出力の大きなアンプに接続しないでください。
- ご使用後、コードは「コードの収納のしかた」を参考にして必ず収納してください。ポータブル機器に巻き付けしないでください。断線の原因になります。
- 本製品は180度まで開閉可能です。180度以上開かないでください。破損する恐れがあります。
- 本製品を閉じる際、指やコードやプラグを挟まないでください。けがや断線・破損など故障の原因になります。
- 本製品のミラー部分は無理な力が加わると破損する恐れがあります。割れた場合など、お取り扱いには充分にご注意ください。
- 本製品の近くに発信機(携帯電話など)があるとノイズが入ることがあります。

- φ3.5mmステレオ/モノラルミニジャック以外のヘッドホン端子の機器と接続する場合は、適切な変換プラグアダプターをお買い求めください。

各部の名称

ご使用になる前に、下図を参考に本製品の各部をご確認ください。



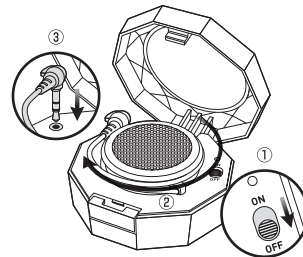
使いかた

・接続する機器の取扱説明書もあわせてお読みください。
・本製品は電池別売です。はじめて使用する場合は、単4形アルカリ乾電池2本を入れてください。電池の入れ方は、「電池交換のしかた」を参照ください。

- ① 接続する機器の音量を最小にしてください。
 - ② 本製品の開閉ボタンを押してあけてから、入力コードを取り出します。
 - ③ φ3.5mm3極ミニプラグを接続する機器のヘッドホン端子に接続します。
 - ④ 本製品のパワースイッチをONにします。パワースイッチがONのときインジケーターが点灯します。
 - ⑤ 接続機器を再生し、音量を徐々に大きくして調整してください。
- ※使用後や使用しない場合は電池の消耗を防ぐため、本製品のパワースイッチをOFFにしてください。
※インジケーターが暗くなった場合や、音が音む場合は電池を交換してください。

コードの収納のしかた

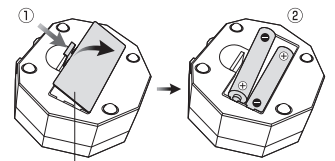
- ① パワースイッチをOFFにします。
- ② コード溝に時計回りにコードを巻きます。
- ③ プラグレストにプラグを差し込みます。



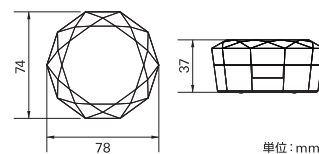
※無理な力が加わると破損する恐れがありますのでご注意ください。

電池交換のしかた

- ① 下図のように本製品底面にあるバッテリーカバーのツメを軽く押しながら矢印の方へ開けます。
- ② 単4形アルカリ乾電池2本(別売)を＋の極性表示に合わせて入れます。



外形寸法



単位: mm

テクニカルデータ

- 型式: アンプ内蔵スピーカーシステム
- スピーカーユニット: φ28mmフルレンジ
- 最大出力レベル: 600mW
- 電源: DC3V、単4形アルカリ乾電池×2本(別売)
- 電池寿命(5mW出力時):
連続約33時間(単4形アルカリ乾電池使用時)
- 入力端子: φ3.5mm金メッキ3極ミニプラグ(L型)
- コード長: 20cm
- 外形寸法: H37×W78×D74mm
- 質量(電池除く): 約105g
(改良などのため予告なく変更することがあります。)

アフターサービスについて

本製品をご家庭用として、取扱説明や接続・注意書きに従ったご使用において故障した場合、保証書記載の期間・規定により無料修理をさせていただきます。修理ができない製品の場合は、交換させていただきます。
お買い上げの際の領収書またはレシートなどは、保証開始日の確認のために保証書と共に大切に保管し、修理の際は提示をお願いします。

199501390

株式会社オーディオテクニカ
〒194-8666 東京都町田市成瀬2206
http://www.audio-technica.co.jp

お問い合わせ(電話受付/平日9:00~17:30)

製品の仕様・使いかたや修理・部品のご相談は、お買い上げのお店または当社窓口及びホームページの「サポート」までお願いします。

- 相談窓口(製品の仕様・使いかた)
☎ 0120-773-417
(携帯電話・PHSなどのご利用は 03-6746-0211)
FAX: 042-739-9120
Eメール: support@audio-technica.co.jp
- サービスセンター(修理・部品)
☎ 0120-887-416
(携帯電話・PHSなどのご利用は 03-6746-0212)
FAX: 042-739-9120
Eメール: servicecenter@audio-technica.co.jp
- ホームページ(サポート)
www.audio-technica.co.jp/at/support/