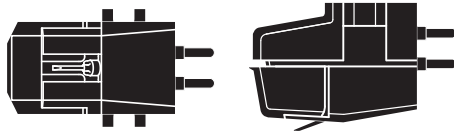


取扱説明書



VM型(デュアルマグネット)ステレオカートリッジ AT5V



お買い上げありがとうございます。
ご使用前にこの取扱説明書を必ずお読みのうえ、正しくご使用ください。
また保証書と一緒にいつでもすぐ読める場所に保管しておいてください。

安全上の注意

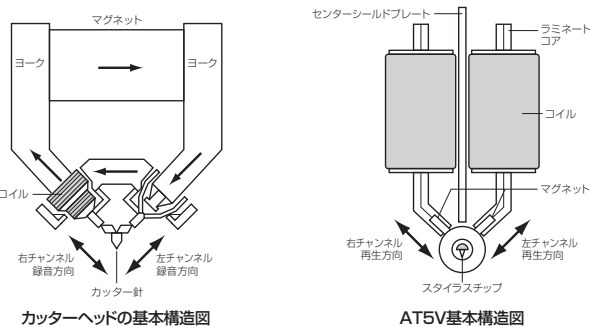
本製品は安全性に充分な配慮をして設計をしていますが、使いかたを誤ると事故が起こることがあります。事故を未然に防ぐために下記の内容を必ずお守りください。

警告	この表示は「取り扱いを誤った場合、使用者が死亡または重傷を負う可能性があります」を意味しています。
●同梱のポリ袋は幼児の手の届く所や火のそばに置かない 事故や火災の原因になります。	●幼児の手の届く所に置かない 事故や故障の原因になります。
注意	この表示は「取り扱いを誤った場合、使用者が傷害を負う、または物的損害が発生する可能性があります」を意味しています。
●直射日光の当たる場所、暖房器具の近く、高温多湿やほこりの多い場所に置かない 故障や不具合の原因になります。	●分解や改造はしない 故障の原因になります。
●振動系は指で触れない 故障の原因になります。	●強い衝撃を与えない 故障の原因になります。

特長

●VM型デュアルマグネットシステムと高性能バトロイダル発電系

オーディオテクニカのVM型ステレオカートリッジは、ほかに類を見ない構造です。2本のマグネット振動子をV字状に配置して振動系の性能を高め、レコードに音溝を刻み込んだカッターヘッドと相似て理想的な動作を実現しました。これに加えてATVシリーズでは、コアの継ぎ目がなく磁気損失が極めて少ないバトロイダル発電系を本体に採用し、高い発電効率を得ています。また、2枚のコアを積層することで高域特性もいっそう改善されています。左右の発電系をセンターシールドプレートでセパレートして、電気的なクロストークを減らしたこともATVシリーズの特長です。



●コイルにPCOCC材を採用

リファインされたピュア伝送をお楽しみいただけます。



PCOCC=Pure Copper by Ohno Continuous Casting process (単結晶状高純度無酸素銅)

テクニカルデータ

型式	VM型	スタックコンプライアンス	: 35×10 ⁻⁶ cm/dyne
再生周波数範囲	: 20~20,000Hz	ダイナミックコンプライアンス	: 8.0×10 ⁻⁶ cm/dyne(100Hz)
出力電圧	: 5.0mV(1kHz, 5cm/sec.)	針先形状	: 接合丸針 0.6mil
チャンネルセパレーション	: 24dB(1kHz)	カンチレバー	: アルミニウムパイプ
出力バランス	: 1.5dB(1kHz)	垂直トラッキング角	: 23°
針圧	: 1.8~2.2g(2.0g標準)	外形寸法	: H17.3×W15.2×D26.9mm
コイルインピーダンス	: 2.1kΩ(1kHz)	質量	: 6.1g
直流抵抗	: 610Ω	●付属品	: ワッシャー×4、ナット×2、六角ナット×2、カートリッジ取り付けビス 5mm×2、10mm×2 (改良のため予告なく変更することがあります。)
負荷抵抗	: 47kΩ		
負荷容量	: 100~200pF		
コイルインダクタンス	: 360mH(1kHz)		

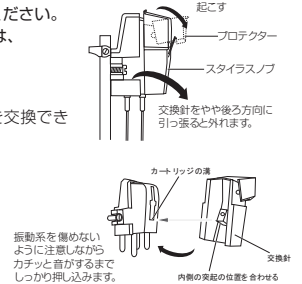
使いかた

- * 針部分は大変デリケートです。取り扱いには充分ご注意ください。
- * 本製品をヘッドシェルに取り付けるなどの取り扱いの際は、針を取り外してから行ってください。

◆針交換のしかた

本製品はスタイラスノブを抜き差しするだけで、簡単に針を交換できます。

1. 振動系に手を触れたりしないようにプロテクターを起こしてください。
2. 取り付けは交換針の内側の突起をカートリッジの溝に合わせます。針の寿命は使用条件によって大幅に変化しますが、約300~500時間です。



①ヘッドシェルに取り付けます。

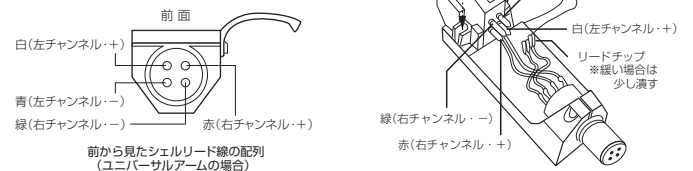
振動系を痛めないように、交換針を取り外しておきます。ビスは、必ずカートリッジ側からシェルに向かって差し込み、仮締めをします。

* シェルの天面側から長いビスを入れると、交換針が入らなくなることがあります。

②出力端子の極性に注意してリードチップを接続します。

ユニバーサルアームのシェルリード線は、下図のように配列されています。カートリッジの出力端子へ、同じ色のリード線を接続します。リードチップが緩いときは、少し潰してから行ってください。

* 出力端子にはハンダなどの熱を絶対に加えないでください。

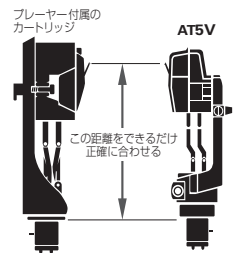


③カートリッジの取り付け位置を正確に決めます。(オーバーハングの調整)

アームまたはプレーヤーシステムの説明書に従ってオーバーハングの調整をします。不明な場合は、プレーヤーに最初から付いていたカートリッジの針先位置に合わせてください。(右図)

* 誤差が大きいと音質が劣化しますので、できるだけ±1mm以内に揃えてください。

* 調整後、左右均等になるようにビスを本締めします。



④針圧を調整します。

本製品の適正針圧は1.8~2.2gで、標準値は2.0gです。使用条件やお好みによって、適正値の範囲内で針圧を調整してご使用ください。

⑤アームの高さを調整します。

ヘッドシェルの底面とレコード面が横から見て平行になるように、高さを調整してください。アームの高さが適切でないと、カートリッジのボディがレコードに当たり、音質が劣化することがあります。

* 接続する機器によっては、アームの高さを調整できない機器もあります。

⑥アンプとの接続を行います。

本製品は、損失の少ない高性能な「バトロイダル発電系」によってコイルインピーダンスを低くしながら、5.0mV(1kHz, 5cm/sec.)の高出力を維持しています。このため一般的なMM型と同じ使用方法で、よりノイズの少ないクリアな音楽再生をお楽しみいただけます。アンプのPHONO(MM)端子ヘダイクットに接続して使用してください。アンプにPHONO端子がない場合は、別売りのフォノイコライザーを使用してください。推奨負荷抵抗/容量は47kΩ/100~200pFです。

⑦針先をいつもきれいにしておいてください。

針先にごみや汚れが付着した場合は、市販のブラシできれいにしてください。汚れがひどい場合は、別売りのスタイラスクリーナーをおすすめします。

根元から針先へ向かってブラシを動かしてクリーニングしてください。カートリッジをアームから外したときは忘れずにプロテクターを起こし、アンプなどの熱源から離して保管してください。

針先クリーニングのしかた
ブラシは必ずレコードの進行方向に動かす。



⑧交換針は純正品をご使用ください。

AT5Vの交換針は右記のとおりです。
必ずオーディオテクニカの純正品をご使用ください。

交換針 ATN5V (インディゴブルー)

アフターサービスについて

本製品をご家庭用として、取扱説明や接続・注意書きに従ってご使用において故障した場合、保証書記載の期間・規定により無料修理をさせていただきます。修理ができない製品の場合は、交換させていただきます。お買い上げの際の領収書またはレシートなどは、保証開始日の確認のために保証書と共に大切に保管し、修理などの際は提示をお願いします。

お問い合わせ先(電話受付/平日9:00~17:30)

製品の仕様・使いかたや修理・部品のご相談は、お買い上げのお店または当社窓口およびホームページのサポートまでお願いします。

- お客様相談窓口(製品の仕様・使いかた) ☎ 0120-773-417 (携帯電話・PHSなどのご利用は 03-6746-0211)
FAX: 042-739-9120 Eメール: support@audio-technica.co.jp
- サービスセンター(修理・部品) ☎ 0120-887-416 (携帯電話・PHSなどのご利用は 03-6746-0212)
FAX: 042-739-9120 Eメール: servicecenter@audio-technica.co.jp
- ホームページ(サポート) www.audio-technica.co.jp/atj/support/

株式会社 オーディオテクニカ

〒194-8666 東京都町田市西成瀬2-46-1

http://www.audio-technica.co.jp

112401100B

2016.02

(単位:mm)

