

取扱説明書

金クラッド+OFC ハイブリッド トーンアームケーブル

AT6209P/1.5
AT6209J/0.3

AT6209PL/1.5
AT6209R/1.5

audio-technica

お買い上げありがとうございます。
ご使用前にこの取扱説明書を必ずお読みのうえ、正しくご使用ください。
また、保証書と一緒にいつでもすぐ読める場所に保管しておいてください。

安全上の注意

本製品は安全に充分な配慮をして設計していますが、使いかたを誤ると事故が起ることもあります。事故を未然に防ぐために下記の内容を必ずお守りください。

警告 この表示は「取り扱いを誤った場合、使用者が死亡または重傷を負う可能性があります」を意味しています。

注意 この表示は「取り扱いを誤った場合、使用者が傷害を負う、または物的損害が発生する可能性があります」を意味しています。

警告

- 同梱のポリ袋は幼児の手の届く所や火のそばに置かない
事故や火災の原因になります。

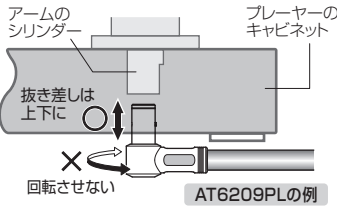
注意

- 分解や改造はしない
感電や故障の原因になります。
- 強い衝撃を与えない
故障の原因になります。
- 濡れた手で触れない
感電やけがの原因になります。
- 水をかけない
感電や故障の原因になります。
- 直射日光の当たる場所、暖房器具の近く、高温多湿やほこりの多い場所に置かない
故障、不具合の原因になります。
- 火気に近づけない
変形、故障の原因になります。
- ベンジン、シンナー、接点復活保護液などは使用しない
変形、故障の原因になります。

使用上の注意

- ハムノイズが出る場合は、下記をお試しください。

- 電源から離して引き回してください。
- グラウンド線の接続方法を変更してください。状況によってはグラウンド線を接続しないほうが良いこともあります。
- プラグ、ジャックの接点部を乾いた布で拭いてください。



- 本製品を取り付ける際は右図の矢印のように上下に動かしてください。また、プラグを回転させたり、ケーブルを引っ張ったりしないでください。5PINやアーム破損の原因になります。

本製品は金クラッド*1+OFCのハイブリッド導体に「ハイブラー」*2+「レオトマー」*3の制振素材を組み合わせた高音質設計の低抵抗型MCカートリッジ対応トーンアームケーブルです。音場の静けさ、音の滑らかさ、明確な定位、量感のある中低音を実現しています。

*1: 金クラッド線とはOFC線に金コーティングを施し、加圧伸張させ金の密着度を上げた高音質導体です。
*2: **HYBRAR** 「ハイブラー」は(株)クラレの制振性熱可塑性エラストマーの登録商標です。
*3: **LEOSTOMER** 「レオトマー」はリケンテクノス(株)のコンパウンド登録商標です。

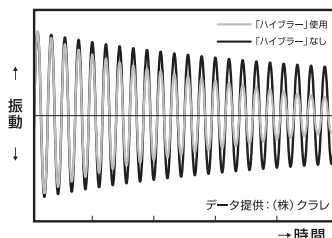
特長

- 低抵抗設計でMCカートリッジに最適
- 金クラッド+OFCのハイブリッド導体がもたらす高音質設計
- 「ハイブラー」+「レオトマー」で不要振動を抑制した制振設計
- 2重シールドでノイズの侵入を抑制し、高安定伝送を実現
- グラウンド線もハイブリッド導体を使用、かつ充分な導体量を確保
- 音質に優れたガラス繊維入りPBT* 充填中空ホットピン(PAT.P)型制振ピンプラグ(AT6209P/PL/R)
- Yラグを含む、接点はすべて金メッキ
- 5PINの成形部は音質に優れたテフロン採用(AT6209P/PL/J)
- 下部の狭いプレーヤーのケーブル接続にとても便利なL型5PINプラグ(AT6209PL)

*PBT=Polybutylene terephthalate

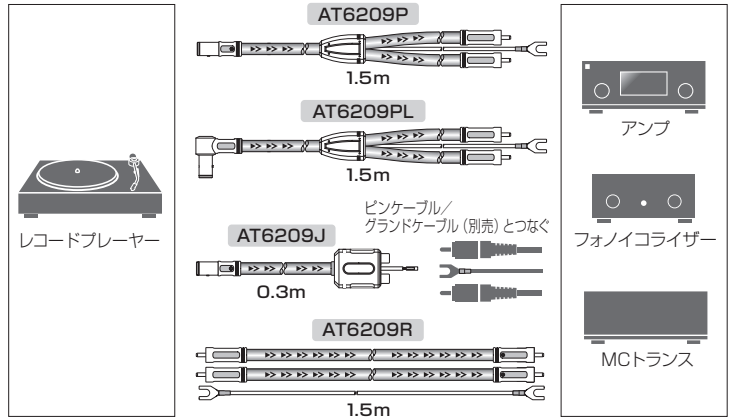
「ハイブラー」の振動減衰特性

ケーブル内部に制振素材「ハイブラー」を採用。
導体の振動を強力に減衰させています。



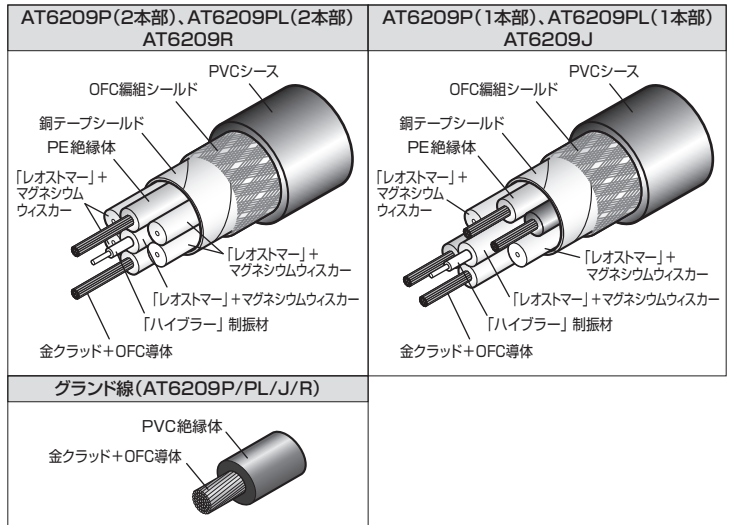
接続図

- AT6209P/1.5 (5PIN ⇒ ピンプラグ、1.5m)
- AT6209PL/1.5 (L型5PIN ⇒ ピンプラグ、1.5m)
出力端子が5PIN仕様のトーンアーム/レコードプレーヤーとアンプ、フォノイコライザーなどを接続してください。
- AT6209J/0.3 (5PIN ⇒ ピンジャック、0.3m)
出力端子が5PIN仕様のトーンアーム/レコードプレーヤーに接続し、お好みのピンケーブル(当社別売)を使用してアンプ、フォノイコライザーなどに接続してください。
- AT6209R/1.5 (ピンプラグ⇒ピンプラグ、1.5m)
出力端子がピンジャックのトーンアーム/レコードプレーヤーとアンプ、フォノイコライザーなどを接続してください。



*グラウンド線は機器のアース(グラウンド)端子に接続してください。

内部構造図



テクニカルデータ

	AT6209P/PL/J/R	グラウンド線(共通部分)
芯線抵抗	15mΩ/m	15mΩ/m
静電容量	線-線間: 70pF/m, 線-シールド間: 140pF/m	—
導体断面積	1.27sq	1.27sq

(改良などのため予告なく変更することがあります。)

アフターサービスについて

本製品をご家庭用として、取扱説明や接続・注意書きに従ったご使用において故障した場合、保証書記載の期間・規定により無料修理をさせていただきます。
お買い上げの際の領収書またはレシートなどは、保証開始日の確認のために保証書と共に大切に保管し、修理の際は提示をお願いします。

お問い合わせ先(電話受付/平日9:00~17:30)

商品のお問い合わせや故障・修理のご相談は、お買い上げのお店または当社窓口及びホームページの「サポート」までお願いします。

- 相談窓口(製品の仕様・使いかた) ☎ 0120-773-417
(携帯電話・PHSなどのご利用は 03-6746-0211)
FAX: 042-739-9120 Eメール: support@audio-technica.co.jp
- サービスセンター(修理・部品) ☎ 0120-887-416
(携帯電話・PHSなどのご利用は 03-6746-0212)
FAX: 042-739-9120 Eメール: servicecenter@audio-technica.co.jp

株式会社オーディオテクニカ

〒194-8666 東京都町田市成瀬2206 <http://www.audio-technica.co.jp>

152401410B