

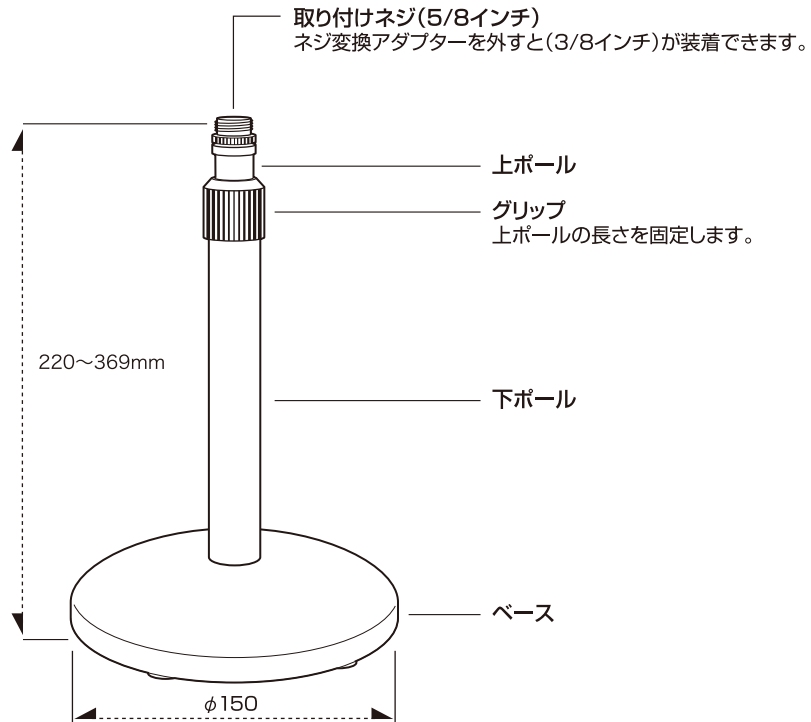
卓上マイクスタンド AT8652

取り付け可能なマイクホルダーのネジサイズ
(3/8 インチ、5/8 インチ)

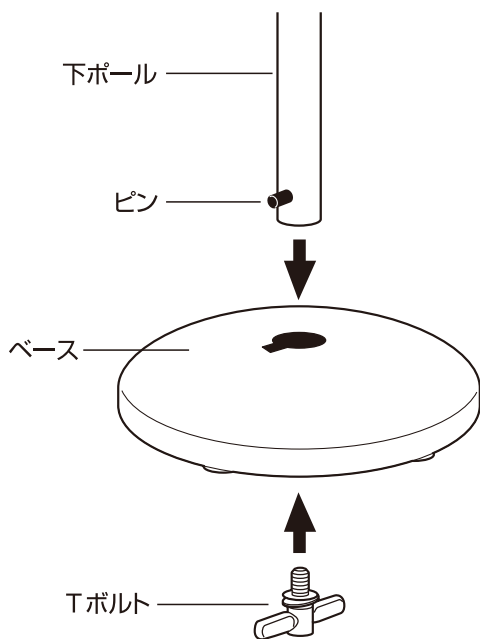
内容物

- ・本体
- ・ネジ変換アダプター (3/8 インチ→5/8 インチ) ×1
- ・質量 = 約 1.1kg

■各部の名称



三脚のセッティング



- ①ベースの溝に下ポールのピンを合わせて差し込む。
- ②ベースの裏面よりTボルトと下ポールを固定する。

マイクの固定と高さの調整

