

取扱説明書



ご購入ありがとうございます。ご使用前にこの取扱説明書を必ずお読みのうえ、正しくご使用ください。また、保証書と一緒にいつでもすぐ読める場所に保管しておいてください。

安全上の注意

本製品は安全性には十分な配慮をして設計していますが、使いかたを誤ると事故が起こることがあります。事故を未然に防ぐために下記の内容を必ずお守りください。

**注意** この表示は「取り扱いを誤った場合、使用者が傷害を負う、または物的損害が発生する可能性があります」を意味しています。

注意

- コードを持ってマイク本体を振り回したり、引っ張ったりしないでください。断線や事故の原因となります。
- 分解や改造はしないでください。
- 転倒や落下により、けがや故障の恐れがあります。安定した場所に設置してください。

使用上の注意

- ご使用の際は、接続する機器の取扱説明書も必ずお読みください。
- 本製品を使用時に万一メモリーなどが消失しても、当社では一切責任を負いません。
- 強い衝撃を与えないでください。
- 直射日光の当たる場所、暖房器具の近く、高温やほこりの多い場所に置かないでください。また、水がかからないようにしてください。
- 本製品を長い間使用すると、紫外線(特に直射日光)や摩擦により変色することがあります。
- 本製品をそのままバッグなどに入れるとコードが引っかかり断線の原因になります。必ず底面でコードを巻き取ってから収納してください。
- コードは必ずプラグを持って抜き差ししてください。コードを引っ張ると事故や断線の原因になります。
- コードを巻き取る際は必ず接続する機器を外してコードを巻いてください。
- コードの損傷を防ぐため、コードはねじれないように注意し、強い力を入れずに巻いてください。
- プラグの根元部分ではコードを巻かないでください。断線の恐れがあります。
- 長さ調節の際、余裕を持って長めに調節してください。コードが短いと引っ張られて接続する機器が落下したりコードが断線したりする恐れがあります。

テクニカルデータ

- 型式 : バックエレクトレットコンデンサー型
  - 指向特性 : 全指向性
  - 周波数特性 : 80~10,000Hz
  - 感度 : -36dB(1台使用時)
  - インピーダンス : 1.8kΩ(1台使用時)
  - 電源 : プラグインパワー方式
  - 外形寸法 : H25×D118mm
  - 質量 : 約115g(コード含む)
  - コード : 2.0m
  - プラグ : φ3.5mm金メッキ3極ミニプラグ
  - ジャック : AT9922PC専用カスケードジャック
  - 付属品 : ポーチ
- (改良などのため予告なく変更することがあります。)

アフターサービスについて

本製品をご家庭用として、取扱説明や接続・注意事項に従ったご使用において故障した場合、保証書記載の期間・規定により無料修理をさせていただきます。修理ができない製品の場合は、交換させていただきます。お買い上げの際の領収書またはレシートなどは、保証開始日の確認のために保証書と共に大切に保管し、修理などの際は提示をお願いします。

お問い合わせ先 (電話受付/平日9:00~17:30)

製品の仕様・使いかたや修理・部品のご相談は、販売店または当社窓口およびホームページのサポートまでお願いします。

●お客様相談窓口 (製品の仕様・使いかた) ☎ 0120-773-417

(携帯電話・PHSなどのご利用は 03-6746-0211)  
FAX: 042-739-9120 Eメール: support@audio-technica.co.jp

●サービスセンター (修理・部品) ☎ 0120-887-416

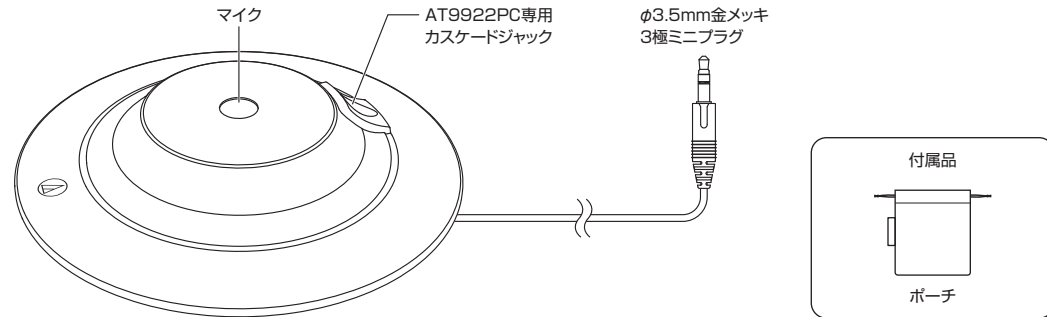
(携帯電話・PHSなどのご利用は 03-6746-0212)  
FAX: 042-739-9120 Eメール: servicecenter@audio-technica.co.jp

●ホームページ (サポート)

www.audio-technica.co.jp/atj/support/

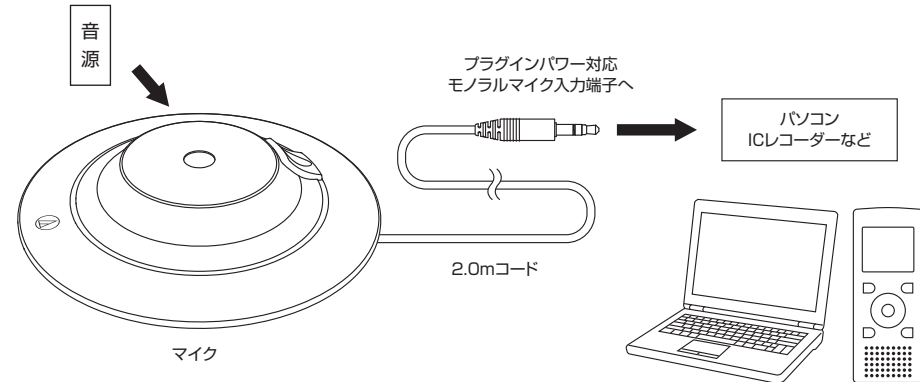
各部の名称

ご使用になる前に、下図を参考に本製品の各部をご確認ください。



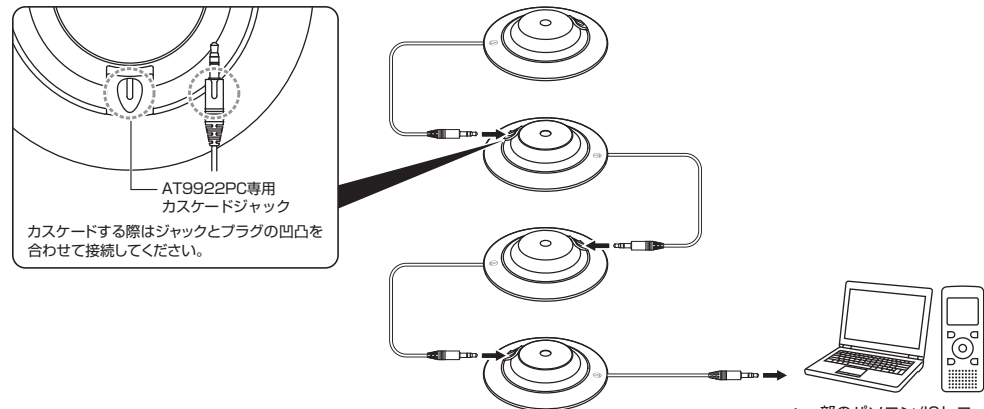
使いかた

- ①本製品を机や床など、できるだけ広く平らで振動を拾いにくい場所に設置します。
- ②收音する機器のプラグインパワー対応モノラルマイク入力端子に本製品のプラグを差し込みます。



最大4台までカスケード接続可能

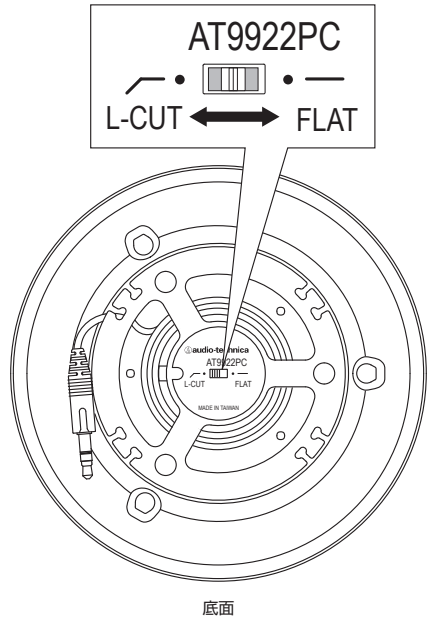
※本製品以外のマイクでカスケード接続はできません。



\*一部のパソコン/ICレコーダーでは、4台までカスケード接続できない場合があります。

## ローカットスイッチ(L-CUT)について

床の振動音を低減したり、ハウリングを起きにくくします。



## コード巻き取りのしかた

図のようにコードの長さを調整、収納できます。

- ①コードを巻き付けます。
- ②みぞに差し込んで固定します。

