

取扱説明書



ご購入ありがとうございます。ご使用前にこの取扱説明書を必ずお読みのうえ、正しくご使用ください。また、保証書と一緒にいつでも読める場所に保管しておいてください。

特長

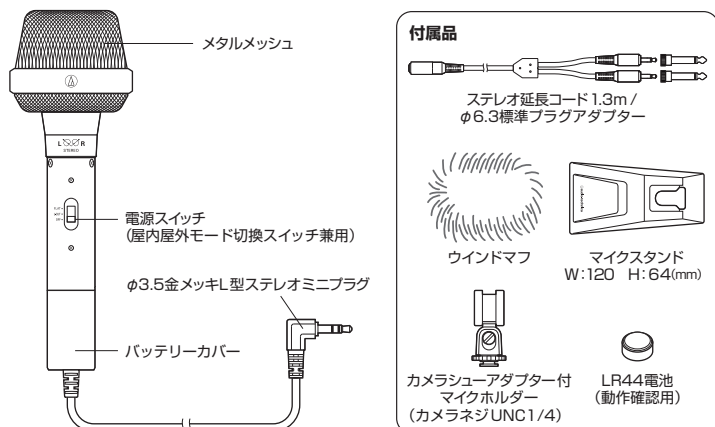
大口径φ14mmユニット採用により高感度&ワイドレンジな収音性能を実現

- デジタル録音機器対応の高音質高感度ステレオマイクロホン
- 振動ノイズを低減するショックマウント内蔵
- プラグインパワー方式[※]/LR44電池の切り換え操作不要(自動電源切回路内蔵)
- 屋外屋内モード切り換えにより、振動、風などの雑音を低減、目的に応じた録音が可能
- 音響特性に優れ、電気ノイズを低減するメタルメッシュ&メタルボディ
- ウインドマフが風などの雑音低減に効果を発揮
- ビデオカメラに装着可能なカメラシューアダプター付きマイクホルダー付属

※1 プラグインパワー方式は接続する機器のマイク端子から電源が供給されて動作します。

各部の名称

ご使用になる前に、下図を参考に本製品の各部をご確認ください。



安全上の注意

本製品を安全にご使用いただくための注意事項です。使いかたを誤ると事故が起こることがあります。ご使用前に必ずお読みください。

- | | |
|--|--|
| <p>警告 この表示は「取り扱いを誤った場合、使用者が死亡または重傷を負う可能性があります」を意味しています。</p> | <p>注意 この表示は「取り扱いを誤った場合、使用者が傷害を負う、または物的損害が発生する可能性があります」を意味しています。</p> |
|--|--|

本体について

- 注意**
- コードを持ってマイク本体を振り回したり、引っ張ったりしないでください。断線や事故の原因になります。
 - コードはマイクスタンドなどに巻きつけたり、挟んだりしないでください。
 - 強い衝撃を与えないでください。
 - 分解や改造はしないでください。
 - 直射日光の当たる場所、暖房器具の近く、高温多湿やほこりの多い場所に置かないでください。また水がかからないようにしてください。
 - 転倒や落下により、けがや故障の恐れがあります。安定した場所に設置してください。

電池について

指定電池 LR44 電池

警告

- 幼児の手の届く所に置かない
電池を飲み込んだ場合はすぐに医師の診察を受けてください。窒息や胃などへの障害の恐れがあります。
- 以下の場所に置かない
・火の近く
・炎天下の車内
・硬貨やカギなど金銀製のものと一緒
故障、不具合の原因になります。
- 分解や改造、ハンダ付けはしない
感電、故障や火災の原因になります。
- 電池は充電しない
感電、故障や火災の原因になります。
- 火の中に投入しない
破裂や事故の原因になります。
- 液漏れした電池はすぐに取り出す、液は素手でさわらない
以下の場合
・幼児がなめた場合はすぐに水道水などのきれいな水で充分にうがいをして、すぐに医師の診察を受けてください。
・皮膚や衣服に付いた場合は、すぐに水で洗い流してください。皮膚に違和感がある場合はすぐに医師の診察を受けてください。
・目に入ったときは目をこすらず、すぐに水道水などのきれいな水で十分に洗い、すぐに医師の診察を受けてください。
- 液漏れしたらサービスセンターまで問い合わせる
液を拭き取っても基板に液が残って故障の原因になる場合があります。

注意

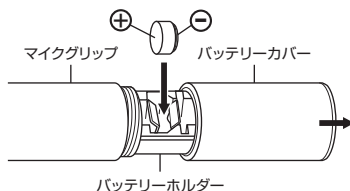
- 指定の電池以外使用しない
故障の原因になります。
- 極性通りに入れる
故障の原因になります。
- 長期間使用しない場合は電池を取り出す
液漏れによる故障の原因になります。
- 使用済みの電池は地方自治体の所定の方法で処分する
環境保全に配慮してください。

使用上の注意

- ご使用の際は、接続する機器の取扱説明書も必ずお読みください。
- パソコンではご使用できません。

電池交換のしかた

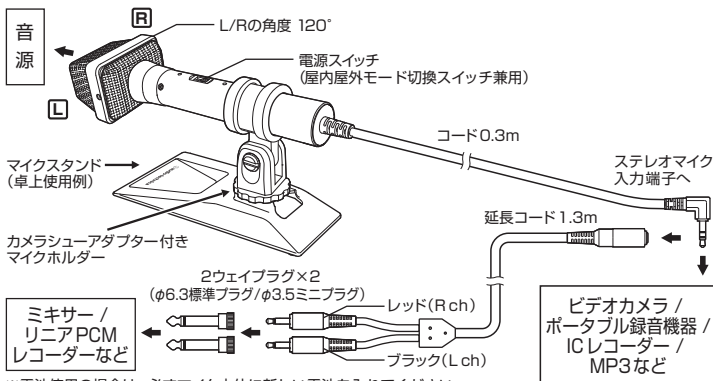
- ① バッテリーカバーを左に回してマイクグリップから外します。
- ② 古い電池を取り出し、新しい電池を+の極性を合わせバッテリーホルダーに入れます。
- ③ バッテリーカバーを右に回してマイクグリップに取り付けます。



使いかた

接続する機器のマイク入力端子の仕様や電源方式をご確認ください。

- ① カメラシューアダプター付きマイクホルダーに差し込んだ本製品をマイクスタンドに取り付け設置します。
- ② 本製品のプラグを録音機器のステレオマイク入力端子に差し込み L/R(L/左、R/右)表示を確認して音源へ向けます。
- ③ 電源スイッチをFLAT(通常使用時)またはL-CUT(野外など風雑音強い時)の位置にします。L-CUTの位置でも風雑音が気になる時は、付属のウインドマフを装着してください。
- ④ 使い終わったら、電源スイッチをOFFにします。



※電池使用の場合は、必ずマイク本体に新しい電池を入れてください。

※接続する機器の取扱説明書をあわせてお読みください。

プラグインパワー方式の機器に接続する場合

※ご使用後は必ず本製品の電源スイッチを切ってください。切り忘れると電池が消耗します。
※プラグインパワー方式の機器に接続した場合はマイク端子から本製品に電源が供給されて動作するため電池を入れる必要はありません。また、電池を入れて使用しても自動電源切回路によって問題なくご使用いただけます。

プラグインパワー方式以外の機器に接続する場合

※ご使用後は必ず本製品の電源スイッチを切ってください。切り忘れると電池が消耗し、音が歪んだり出なくなります。

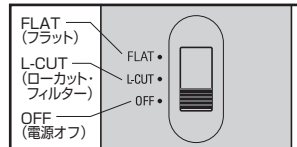
その他機能

屋内屋外モード切替スイッチについて

屋外などで風雑音が気になる時はFLAT(フラット)からL-CUT側に切り換えることで風によるノイズを低減させることができます。

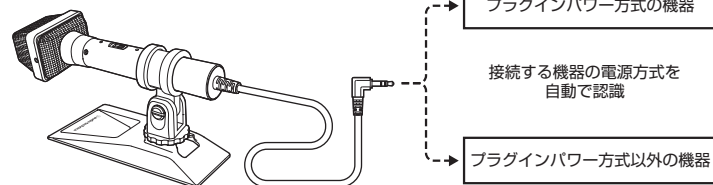
FLAT(フラット) : 通常使用時
L-CUT(ローカット・フィルター) : 野外など風雑音強い時
OFF(電源オフ) : 未使用時

電源スイッチ(屋内屋外モード切替スイッチ兼用)



自動電源切回路について

プラグインパワー方式とバッテリー方式を自動で切り換えるので接続する機器に合わせて電源の切り換えを行なう必要はありません。



テクニカルデータ

- | | |
|-------------------------------|---|
| ● 型式 : ステレオ・バックエレクトレットコンデンサー型 | ● コード : 0.3m |
| ● 指向特性 : 単一指向性×2(ステレオ) | ● プラグ : φ3.5金メッキL型ステレオミニプラグ |
| ● 周波数特性 : 40~19,000Hz | ● 付属品 : ウインドマフ、ステレオ延長コード1.3m(φ6.3標準プラグ/φ3.5ミニプラグ)、マイクスタンド、カメラシューアダプター付マイクホルダー、LR44電池(動作確認用) |
| ● 感度 : -36dB(0dB=1V/1Pa,1kHz) | |
| ● インピーダンス : 2.2 kΩ | |
| ● 電源 : 電池/プラグインパワー方式両用 | |
| ● 電池寿命 : 約300時間(連続使用時) | |
| ● 外形寸法 : H159×W54×D45 mm | |
| ● 質量 : 約140g(コード除く) | |

アフターサービスについて
本製品をご家庭用として、取扱説明書や接続・注意書きに従ってご使用において故障した場合、保証書記載の期間・規定により無料修理をさせていただきます。
お問い合わせ先(電話受付/平日9:00~17:30)
商品のお問い合わせや故障・修理のご相談は、お買い上げのお店または当社窓口およびホームページの「サポート」までお願いします。
●相談窓口(お問い合わせ) ☎ 0120-773-417
(携帯電話・PHSなどのご利用は 03-6746-0211)
FAX : 042-739-9120
Eメール : support@audio-technica.co.jp
●サービスセンター(故障・修理) ☎ 0120-887-416
(携帯電話・PHSなどのご利用は 03-6746-0212)
FAX : 042-739-9120 Eメール : servicecenter@audio-technica.co.jp

株式会社オーディオテクニカ
〒194-8666 東京都町田市成瀬 2206
http://www.audio-technica.co.jp
Audio-Technica Corp.
2206 Naruse, Machida, Tokyo 194-8666, Japan
© 2008 Audio-Technica Corp.

MADE IN TAIWAN 382302280

(改良などのため予告なく変更することがあります。)