

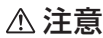
取扱説明書



ご購入ありがとうございます。ご使用前にこの取扱説明書を必ずお読みのうえ、正しくご使用ください。また、保証書と一緒にいつでもすぐ読める場所に保管しておいてください。

安全上の注意

本製品は安全性には十分な配慮をして設計していますが、使いかたを誤ると事故が起こることがあります。事故を未然に防ぐために下記の内容を必ずお守りください。



**注意** この表示は「取り扱いを誤った場合、使用者が傷害を負う、または物的損害が発生する可能性があります」を意味しています。

本体について



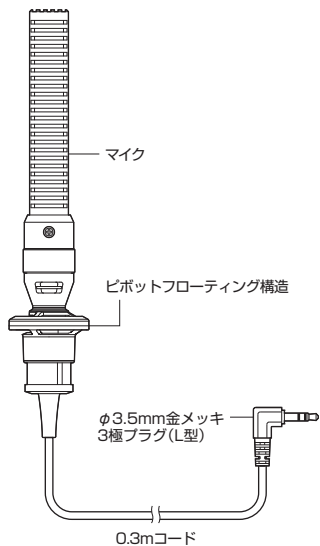
- 分解や改造はしないでください。
- 強い衝撃を与えないでください。
- 直射日光の当たる場所、暖房器具の近く、高温多湿やほこりの多い場所に置かないでください。また水がかからないようにしてください。
- 転倒や落下により、けがや故障の恐れがあります。安定した場所に設置してください。

使用上の注意

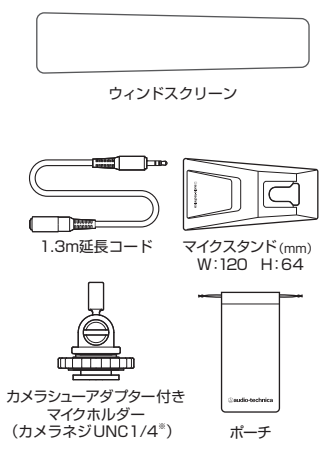
- ご使用の際は、接続する機器の取扱説明書も必ずお読みください。
- マイク部をねじったり、ピボットフローティング構造部を強く曲げたり引っ張ったりしないでください。
- コードは必ずプラグを持って抜き差ししてください。コードを引っ張ると断線や事故の原因となります。
- コードを接続する機器に巻き付けしないでください。断線の原因となります。
- コードを持ってマイク本体を振り回したり、引っ張ったりしないでください。断線や事故の原因となります。
- コードはマイクスタンドなどに巻き付けたり、挟んだりしないでください。

各部の名称

ご使用になる前に、下図を参考に本製品の各部をご確認ください。



付属品

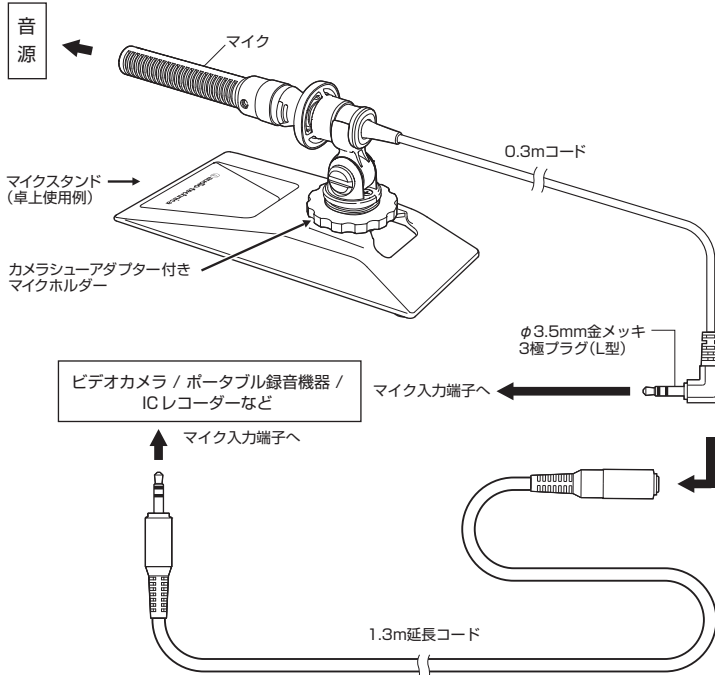


※カメラシューアダプター付きマイクホルダーの底面には三脚に対応したサイズ(カメラネジUNC1/4)のネジ穴がありますので市販のカメラ用三脚に装着が可能です。

使いかた

接続する機器のマイク入力端子の仕様や電源方式をご確認ください。  
※接続する機器の取扱説明書をあわせてお読みください。

- ①カメラシューアダプター付きマイクホルダーに差し込んだ本製品をマイクスタンドに取り付け設置します。
  - ②本製品のプラグを機器のモノラルマイク入力端子に差し込み、音源へ向けます。
- ※必要に応じて、付属のウィンドスクリーンを装着してください。  
※ステレオ端子に接続した場合は、左右に同じ音が入力されます。



テクニカルデータ

- 型式 : バックエレクトレットコンデンサー型
- 指向特性 : 超指向性
- 周波数特性 : 70~15,000Hz
- 感度 : -32.5dB (OdB=1V/Pa, 1kHz)
- インピーダンス : 1.8kΩ
- 電源 : プラグインパワー方式専用
- 外形寸法 : φ10.8×117mm (ヘッド径×全長) φ22mm (最大径)
- 質量 : 約10g (コード除く)
- コード : 0.3m
- プラグ : φ3.5mm金メッキ3極プラグ (L型)
- 付属品 : ウィンドスクリーン、1.3m延長コード、マイクスタンド、カメラシューアダプター付きマイクホルダー (カメラネジUNC1/4)、ポーチ

(改良などのため予告なく変更することがあります。)

アフターサービスについて

本製品をご家庭用として、取扱説明や接続・注意書きに従ってご使用において故障した場合、保証書記載の期間・規定により無料修理をさせていただきます。修理ができない製品の場合は、交換させていただきます。ご購入の際の領収書またはレシートなどは、保証開始日の確認のために保証書と共に大切に保管し、修理の際は提示をお願いします。

お問い合わせ (電話受付/平日9:00~17:30)

製品の仕様・使いかたや修理・部品のご相談は、お買い上げのお店または当社窓口およびホームページのサポートまでお願いします。  
●相談窓口 (製品の仕様・使いかた) ☎ 0120-773-417 (携帯電話・PHSなどのご利用は 03-6746-0211) FAX: 042-739-9120 Eメール: support@audio-technica.co.jp  
●サービスセンター (修理・部品) ☎ 0120-887-416 (携帯電話・PHSなどのご利用は 03-6746-0212) FAX: 042-739-9120 Eメール: servicecenter@audio-technica.co.jp  
●ホームページ (サポート) www.audio-technica.co.jp/at/support/