

取扱説明書



お買い上げありがとうございます。ご使用前にこの取扱説明書を必ずお読みのうえ、正しくご使用ください。
また、保証書と一緒にいつでもすぐ読める場所に保管しておいてください。

安全上の注意

本製品は安全性には十分な配慮をして設計していますが、使いかたを誤ると事故が起こることがあります。
事故を未然に防ぐために下記の内容を必ずお守りください。

注意 この表示は「取り扱いを誤った場合、使用者が傷害を負う、または物的損害が発生する可能性があります」を意味しています。

注意

- コードを持ってマイク本体を振り回したり、引っ張ったりしないでください。断線や事故の原因となります。
- 分解や改造はしないでください。
- 転倒や落下により、けがや故障の恐れがあります。安定した場所に設置してください。

使用上の注意

- ご使用の際は、接続する機器の取扱説明書も必ずお読みください。
- 本製品はφ3.5mmミニジャックのマイク端子に接続できます。
- 強い衝撃を与えないでください。
- 直射日光の当たる場所、暖房器具の近く、高温やほこりの多い場所に置かないでください。また、水がかからないようにしてください。
- 本製品を長い間使用すると、紫外線(特に直射日光)や摩擦により変色することがあります。
- コードは必ずプラグを持って抜き差ししてください。コードを引っ張ると事故や断線の原因になります。
- コードの損傷を防ぐため、コードはねじれないように注意し、強い力を入れずに巻いてください。
- プラグの根元部分ではコードを巻かないでください。断線する恐れがあります。
- ロックリングは緩んでいると本製品が落下し、けがをしったり故障の原因となる可能性がありますので装着時にはしっかり締めてください。
- 外部ストロボとの併用はできません。
- 電波塔や高压線が近くにあるときはなるべく使用しないでください。音声にノイズが入ることがあります。
- 動画撮影中は、カメラやレンズの作動音、操作音などが記録されてしまうことがあります。
- 使用中にマイクロホンに触れると、ノイズとして録音されます。髪の毛や帽子などが触れないようにご注意ください。
- 本製品を持ち歩く際は、カメラから取り外ししてください。
- 本製品は、振動によるノイズの録音を低減させるため、特殊振動吸収構造の非常に柔らかなジョイントを採用しており、本体が動きます。
- 本製品は防塵・防滴ではありません。
- 事前に試し録りをして、正常に録音できているか確認してください。

テクニカルデータ

- | | | | |
|----------|--------------------------|-------|-----------------------------|
| ●型式 | : バックエレクトレットコンデンサー型 | ●外形寸法 | : W40×D97×H60mm(ショックマウント含む) |
| ●指向特性 | : XY方式ステレオ(単一指向性×2) | ●質量 | : 約80g |
| ●周波数特性 | : 80~12,000Hz | ●コード | : 0.3m |
| ●感度 | : -42dB(OdB=1V/Pa, 1kHz) | ●プラグ | : φ3.5mm金メッキ3極ミニプラグ(L型) |
| ●インピーダンス | : 2.3kΩ | ●付属品 | : ウィンドマフ |
| ●電源 | : プラグインパワー方式 | | (改良などのため予告なく変更することがあります。) |

アフターサービスについて

本製品をご家庭用として、取扱説明や接続・注意書きに従ったご使用において故障した場合、保証書記載の期間・規定により無料修理をさせていただきます。修理ができない製品の場合は、交換させていただきます。お買い上げの際の領収書またはレシートなどは、保証開始日の確認のために保証書と共に大切に保管し、修理などの際は提示をお願いします。

お問い合わせ先(電話受付/平日9:00~17:30)

製品の仕様・使いかたや修理・部品のご相談は、販売店または当社窓口およびホームページのサポートまでお願いします。

●お客様相談窓口(製品の仕様・使いかた) ☎ 0120-773-417

(携帯電話・PHSなどのご利用は 03-6746-0211)
FAX: 042-739-9120 Eメール: support@audio-technica.co.jp

●サービスセンター(修理・部品) ☎ 0120-887-416

(携帯電話・PHSなどのご利用は 03-6746-0212)
FAX: 042-739-9120 Eメール: servicecenter@audio-technica.co.jp

●ホームページ(サポート)

www.audio-technica.co.jp/atj/support/

株式会社 オーディオテクニカ

〒194-8666 東京都町田市西成瀬 2-46-1

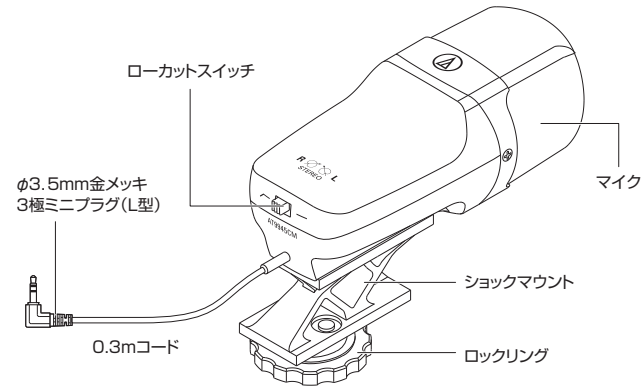
http://www.audio-technica.co.jp

382311600

MADE IN TAIWAN

各部の名称

ご使用になる前に、下図を参考に本製品の各部をご確認ください。



付属品



音質を損わずに風雑音を低減します。

ローカットスイッチについて

(ローカット ← → 標準)

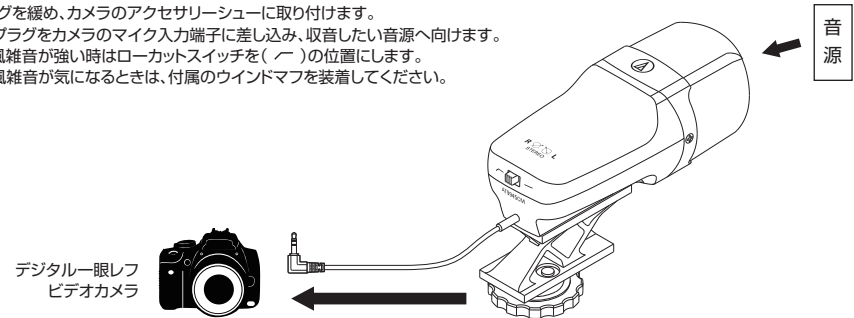


AT9945CM

屋外で風に吹かれた際に入る風雑音を低減する機能です。

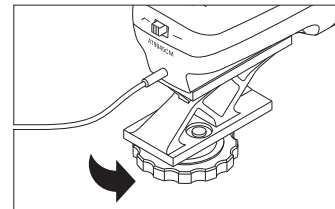
使いかた

- ①ロックリングを緩め、カメラのアクセサリシューに取り付けます。
- ②本製品のプラグをカメラのマイク入力端子に差し込み、収音したい音源へ向けます。
- ③野外など風雑音が強いはローカットスイッチを(←)の位置にします。それでも風雑音が気になるときは、付属のウィンドマフを装着してください。

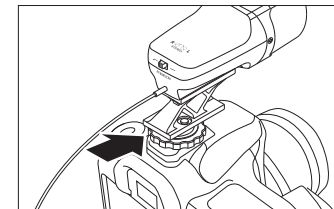


デジタルカメラへの取り付けかた・取り外しかた

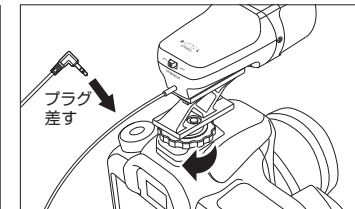
・取り付けかた



矢印の方向に回しロックリングを緩めます。

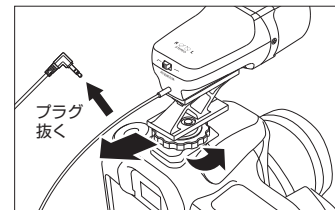


本製品をデジタルカメラのアクセサリシューの奥まで差し込みます。



ロックリングを回して固定し、外れないことを確認してください。本製品のプラグをデジタルカメラのマイク入力端子に差し込みます。

・取り外しかた



本製品のプラグを抜き、ロックリングを緩めてアクセサリシューから外します。