

ATH-CHX5

取扱説明書	ATH-CHX5 インナーイヤーヘッドホン
Instruction booklet	ATH-CHX5 Inner ear headphones
Manuel d'utilisateur	ATH-CHX5 Écouteurs intra-auriculaires
Benutzerhandbuch	ATH-CHX5 In-Ear-Kopfhörer
Manual de instrucciones	ATH-CHX5 Auricular para el interior del oído
Libretto di istruzioni	ATH-CHX5 Cuffia auricolare inner ear
使用说明书	ATH-CHX5 内置式耳机
使用説明書	ATH-CHX5 内置式耳機
취급설명서	ATH-CHX5 이너 이어 헤드폰

アフターサービスについて

本製品をご家庭用として、取扱説明や接続・注意書きに従ったご使用において故障した場合、保証書記載の期間・規定により無料修理をさせていただきます。修理ができない製品の場合は、交換させていただきます。お買い上げの際の領収書またはレシートなどは、保証開始日の確認のために保証書と共に大切に保管し、修理などの際は提示をお願いします。

お問い合わせ先(電話受付/平日9:00~17:30)

製品の仕様・使いかたや修理・部品のご相談は、販売店または当社窓口およびホームページのサポートまでお願いします。

●お客様相談窓口(製品の仕様・使いかた) ☎ 0120-773-417

(携帯電話・PHSなどのご利用は 03-6746-0211)

FAX:042-739-9120 Eメール:support@audio-technica.co.jp

●サービスセンター(修理・部品) ☎ 0120-887-416

(携帯電話・PHSなどのご利用は 03-6746-0212)

FAX:042-739-9120 Eメール:servicecenter@audio-technica.co.jp

●ホームページ(サポート) www.audio-technica.co.jp/atj/support/



Audio-Technica U.S., Inc. 1221 Commerce Drive, Stow, Ohio 44224 USA
+1 (330) 686-2600

Audio-Technica Limited Unit 5, Millennium Way, Leeds LS11 5AL England
+44 (0) 113 277 1441

Audio-Technica (Greater China) Limited Unit K, 9/F, Kaiser Est. (Ph.2) 51
Man Yue St.

Kowloon, HK. +852-2356-9268

Audio-Technica (S.E.A.) Pte. Ltd. 1 Ubi view, Focus One, #01-14, Singapore 408555
Singapore +65-6749-5686

Audio-Technica Taiwan Co., Ltd. Taipei Branch, 2F. No.85, Sec. 1, Da-an, Taipei, 106,
Taiwan +886-2-8772-8608

Audio-Technica Corporation 2206, Naruse Machida, Tokyo Japan
www.audio-technica.co.jp

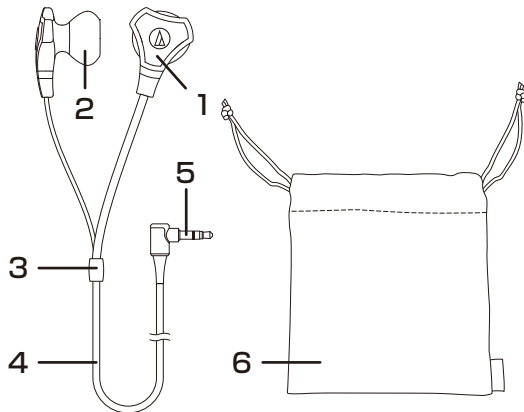


102440641

お買い上げありがとうございます。
ご使用前にこの取扱説明書を必ずお読みのうえ、正しくご使用ください。
また、いつでもすぐ読める場所に保管しておいてください。

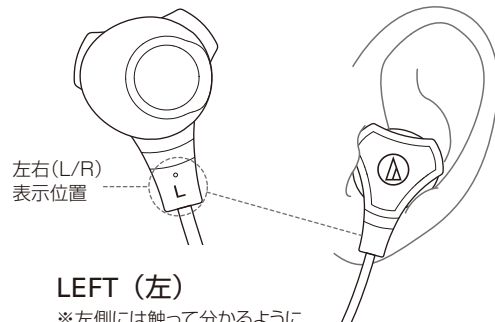
各部の名称

- | | |
|-------------|-----------------------------------|
| 1.ハウジング | 5.φ3.5mm金メッキ
ステレオミニプラグ
(L型) |
| 2.シリコンイヤチップ | 6.ポーチ |
| 3.コード分岐部 | |
| 4.1.2mY型コード | |



使いかた

※接続する機器の取扱説明書も併せてお読みください。
※使用する前に必ず、シリコンイヤチップが本体にしっかり取り付けられていることを確認してください。



※左側には触って分かるように凸形状があります。

- ①接続する機器の音量を最小にして、ヘッドホン端子に本製品を接続します。
- ②本製品の“L(左)”の表示側を左耳に、“R(右)”の表示側を右耳に装着し、シリコンイヤチップを調整します。
- ③接続している機器を再生し、お好みの音量を調整してください。

お手入れのしかた

長くご使用いただくために各部のお手入れをお願いいたします。お手入れの際は、アルコール、シンナーなどの溶剤類は使用しないでください。

●本体について

乾いた布で本体の汚れを拭いてください。特に本体のイヤチップ装着部は、イヤチップを通して皮脂などの汚れが付着します。汚れが付着したまま使用すると、イヤチップが外れやすくなります。こまめに汚れを拭いてください。なお、音が出る部分は繊細なため、触らないようにしてください。故障の原因になります。

●コードについて

汗などで汚れた場合は、使用後すぐに乾いた布で拭いてください。汚れたまま使用すると、コードが劣化して固くなり、故障の原因になります。

●プラグについて

プラグが汚れた場合は、乾いた布で拭いてください。プラグが汚れたまま使用すると、音とびや雑音が入る場合があります。

シリコンイヤチップについて

■イヤチップのサイズ

本製品は、2サイズのシリコンイヤチップ S、Mを付属しており、お買い上げ時はSサイズが装着されています。よりよい音質で楽しんでいただくために、イヤチップのサイズを換えて、イヤチップを耳の取まりのよい位置に調整してください。イヤチップが耳にうまく装着されていないと低音が聞こえにくいことがあります。



Sサイズ Mサイズ
※イヤチップはL/R共通です。

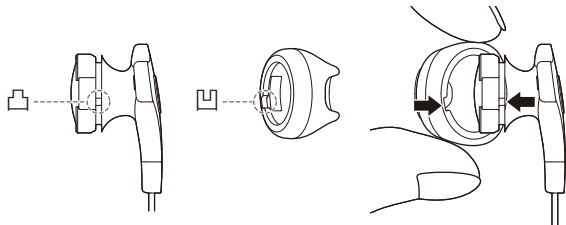
■お手入れのしかた

ヘッドホンからイヤチップを外し、うすめた中性洗剤で手洗いしてください。洗浄後は乾いてからご使用ください。

■交換のしかた

消耗したイヤチップを外し、本体の凸部とイヤチップの凹部を合わせて奥までしっかり取り付けてください。

※イヤチップを取り付けた後に、強い力で引っ張ると外れてしまいますのでご注意ください。



⚠ 注意

- イヤチップは汚れが付きやすいため、定期的に取り外しお手入れをしてください。汚れが付いたまま使用すると、イヤチップを通して本体の音が出る部分が汚れ、音質が悪くなる恐れがあります。
- イヤチップは消耗品のため、保存や使用により劣化します。嵌合がゆるくなるなどの劣化が見られた場合は交換イヤチップを販売店でお買い求めください。
- 一度外したイヤチップを本体に付ける際は、確実に取り付けられているかを確認してください。イヤチップが耳の中に残ったまま放置すると、けがや病気の原因になります。
- 使用しない場合は、イヤチップを本体に取り付けた状態で保管してください。

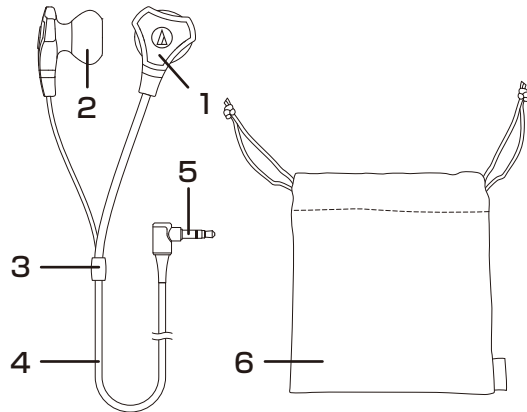
テクニカルデータ

- 型式：ダイナミック型
- ドライバー：φ13.5mm
- 出力音圧レベル：100dB/mW
- 再生周波数帯域：20 ~ 22,000Hz
- 最大入力：20mW
- インピーダンス：19Ω
- 質量：約9g(コード除く)
- コード長：1.2m(Y型*) ※左右のコードの長さが同じです。
- プラグ：φ3.5mm 金メッキステレオミニプラグ(L型)
- 付属品：イヤチップ(S,M)、ポーチ
- 交換イヤチップ(別売)：ER-CHX5S,M BK/WH
(改良などのため予告なく変更することがあります。)

English

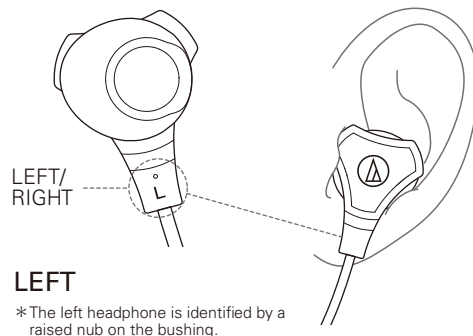
Name and function of each part

1. Housing
2. Silicone eartip
3. Cord division
4. 1.2m Y type cord
5. 3.5mm gold-plated stereo mini plug (L-shaped)
6. Pouch



Using headphones

- * Please also read the instruction booklet for the device you wish to connect.
- * Please make sure the pair of eartips are attached correctly in both housings before using.



LEFT

* The left headphone is identified by a raised nub on the bushing.

- 1) Set the volume of the device to the minimum level and connect the headphone jack to the device.
- 2) Place the left headphone (marked L) in your left ear and the right headphone (marked R) in your right ear and then adjust the eartips.
- 3) Playback the connected device and adjust the volume as necessary.

Cleaning

Clean each of the headphones and accessories for lasting long-term use. Avoid using solvents such as alcohol or thinner for cleaning.

●Main unit

Wipe the main unit with a dry cloth. Foreign matter can accumulate within the earpiece attachment. Continued use while dirty can cause the earpiece to detach easily. Wipe the dirt away periodically. Avoid touching the sensitive port that emits sound; doing so can cause breakage or malfunction.

●Cord

Wipe the cord with a dry cloth after use if there is sweat or dirt. Continuous use of an uncleaned cord will cause the cord to deteriorate and harden, resulting in headphone malfunction.

●Plug

Wipe the plug with a dry cloth if dirty. Using a dirty plug can cause sound skipping or distortion.

Eartips

■Size of eartips

Silicon eartips with 2 sizes (S, M) are included in this product. The S-size eartips is included in the product package at time of purchase. To enjoy better sound quality you may wish to change the size of the eartips or adjust the position of the eartips for better fit. If the eartips is not properly attached in your ear then low volume sounds may not be heard clearly.



S sizes M sizes

* This eartip has no L & R direction. All eartips can be used for L & R.

■Cleaning

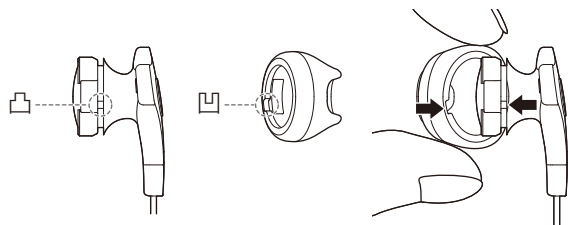
Remove the eartips from the headphones, and wash them by hand with a mild cleanser mixed with water. Allow the eartips to dry thoroughly before reattaching to the headphones.

■Replacing eartips

Remove the old eartips, and mount the new eartips firmly by fitting concavo-convex part.

* Eartips may fall off if you twist them too much after mounting.

* Keep the headphones with eartips-attached condition when you store it.



Technical data

Drive Unit : 13.5 mm

Sensitivity : 100 dB/mW

Frequency Response : 20~22,000 Hz

Maximum Input : 20 mW

Impedance : 19 Ω

Weight : approx. 9 g (without cord)

Cord Length : 1.2 m (Y type*) * Left and right cord lengths are the same.

Plug : 3.5 mm gold-plated stereo mini-plug (L-shaped)

Accessories : Eartips (S, M) , Pouch

Sold separately : Eartips

(The contents may be changed without notice for improvements, etc.)

安全上の注意

本製品は安全性に充分な配慮をして設計をしていますが、使いかたを誤ると事故が起こることがあります。事故を未然に防ぐために下記の内容必ずお守りください。

警告 この表示は「取り扱いを誤った場合、使用者が死または重傷を負う可能性があります」を意味しています。

注意 この表示は「取り扱いを誤った場合、使用者が重傷を負う、または物理的損害が発生する可能性があります」を意味しています。

警告

- 自動車、バイク、自転車など、乗り物の運転中は絶対に使用しないでください。交通事故の原因となります。
- 周囲の音が聞こえないと危険な場所(踏切、駅のホーム、工事現場、車や自転車の通る道など)では使用しないでください。
- 本製品は密閉度が高く、外部の音が聞こえにくくなります。周囲の音が聞こえる音程で、安全を確かめながらご使用ください。
- イヤチップは幼児の手の届かない場所に保管してください。

注意

- 本製品を使用中に気分が悪くなった場合は、すぐにご使用を中止してください。
- 耳をあまり刺激しない適度な音量でご使用ください。大音量で長時間聴くと聴力に悪影響を与えることがあります。
- 耳に異常を感じた場合は、すぐにご使用を中止してください。
- 分解や改造はしないでください。
- ヘッドホンを目から外したときは、必ずイヤチップが本体に付いているかご確認ください。イヤチップが耳の中に残り取り出せない場合は、すぐに医師の診察を受けてください。
- 本製品は耳をふさぐ形状のため、蒸れによりかゆみなどを感ずることがあります。その場合は一旦ご使用を中止してください。

使用上の注意

- ご使用の際は、接続する機器の取扱説明書も必ずお読みください。
- 交通機関や公共の場所では、他の人の迷惑にならないよう、音量にご注意ください。
- 接続する際は、必ず機器の音量を最小にしてください。
- 乾燥した場所では耳にピリピリと刺激を感じる場合があります。これは人体や接続した機器に蓄積された静電気がよるものでヘッドホンの故障ではありません。
- 強い衝撃を与えないでください。
- 直射日光の当たる場所、暖房器具の近く、高温多湿やほこりの多い場所に置かないでください。また水がかからないようにしてください。
- 本製品は長い間使用すると、紫外線(特に直射日光)や摩擦により変色することがあります。
- 本製品をそのままバックやポケットなどに入れるとコードが引っ掛かり、断線の原因になります。必ず付属のポーチに収納してください。
- コードは必ず引っ張るを持って抜き差ししないでください。コードを引っ張ると断線や事故の原因になります。
- 本製品をポータブル機器に接続している状態で、コードを巻きつけしないでください。プラグ付近に負担がかかり、断線する恐れがあります。

- コードを延長する場合は、別売のヘッドホン延長コードをお買い求めください。
- φ3.5mmステレオミニジャック以外のヘッドホン端子の機器と接続する場合は、適切な変換プラグアダプターをお買い求めください。

Caution!

- Never use the headphones while driving a car, riding a motorcycle or bicycle or operating any other vehicle.
- Do not use the headphones in places where the inability to hear ambient sound presents a serious risk (such as at railroad crossings, train stations, construction sites or on roads where vehicles and bicycles are traveling).
- This product effectively shields external sound, so you may not hear sound around you clearly while wearing the headphones. Adjust the volume to a level where you can still hear background sound and constantly check safety around you while listening to music.
- Store the eartips out of the reach of small children.
- If you begin to feel unwell while using this product, please discontinue use immediately.
- To prevent damage to your hearing, do not raise the volume too high. Listening to loud sound for an extended period may cause temporary or permanent hearing loss.
- Discontinue use if skin irritation results from direct contact with the product.
- Do not disassemble, modify or attempt to repair the headphones.
- When removing the headphones from your ears, check to make sure the eartips are still attached to the main unit. If the eartips become lodged in your ears and you are unable to remove them, consult a physician at once.
- To ensure compatibility and correct usage, always consult the user manual of any device before connecting the headphones to it.
- On public transport systems or in other public places, keep the volume low so as not to disturb other people.
- Please minimize the volume on your audio device before connecting the headphones in order to avoid hearing damage from sudden exposure to excessive volume.
- Do not subject the headphones to strong impact.
- Do not store the headphones under direct sunlight, near heating devices or in a hot, humid or dusty place. Do not allow the headphones to get wet.
- When this product is used for a long time, the headphones may become discolored due to ultraviolet light (especially direct sunlight) or wear.
- The cord may become caught or severed if product is placed in a bag or pocket without adequate protection. Always store the product in the included pouch.
- Connect/disconnect the cord by holding the plug. Pulling directly on the cord can result in a broken wire and the risk of electric shock.
- Do not wind the cord around your portable audio device. This may damage or sever the cord.
- When reinstalling earbuds after removal, make sure the earbuds are firmly attached to the headphones. If the earbuds remain in your ears, it may cause injury or infection.
- Lengthening the headphone cord requires a separate extension cord available from your dealer.

Warnung!

- Benutzen Sie den Kopfhörer niemals, während Sie ein Auto, Motorrad oder Fahrrad fahren oder ein anderes Fahrzeug bedienen.
- Benutzen Sie den Kopfhörer nicht an Orten, die eine ernsthafte Gefahr darstellen (z. B. an Bahnhöfen, Bahnhöfen, Baustellen oder auf Straßen, die von Autos und Fahrrädern befahren werden).
- Dieses Produkt schirmt Außengeräusche effektiv ab, so dass Umweltgeräusche beim Tragen der Ohrhörer eventuell nicht deutlich hörbar sind. Stellen Sie die Lautstärke so ein, dass Sie Hintergrundgeräusche noch hören können, und prüfen Sie ständig die Siehe.
- Bewahren Sie die Hörmuscheln außer Reichweite von kleinen Kindern auf.
- Sollte sich während des Gebrauchs ein leichtes Unwohlsein einstellen, schalten Sie das Produkt umgehend ab.
- Um Gehörschäden zu vermeiden, stellen Sie die Lautstärke nicht zu hoch ein. Werden die Ohren längere Zeit einem hohen Schallpegel ausgesetzt, kann es zu vorübergehendem oder permanentem Gehörverlust kommen.
- Sollten durch den direkten Kontakt mit dem Produkt Hautirritationen auftreten, stellen Sie die Nutzung des Produkts ein.
- Bitte nicht zerlegen oder umbauen.
- Wenn Sie die Ohrhörer abnehmen, vergewissern Sie sich, dass die Hörmuscheln noch an der Haupteinheit angebracht sind. Falls die Hörmuscheln in Ihren Ohren stecken bleiben und Sie nicht in der Lage sind, sie zu entfernen, konsultieren Sie sofort einen Arzt
- Um Kompatibilität und korrekten Gebrauch zu gewährleisten, schlagen Sie stets in der Bedienungsanleitung des jeweiligen Gerätes nach, bevor Sie den Kopfhörer daran anschließen.
- Halten Sie die Lautstärke in öffentlichen Verkehrsmitteln oder an anderen öffentlichen Orten niedrig, um andere Personen nicht zu stören.
- Bitte minimieren Sie die Lautstärke an Ihrem Audiogerät, bevor Sie den Kopfhörer anschließen, um Gehörschäden durch plötzliche Einwirkung übermäßiger Lautstärke zu vermeiden.
- Setzen Sie den Kopfhörer keinen starken Erschütterungen aus.
- Bewahren Sie den Kopfhörer nicht in direktem Sonnenlicht, in der Nähe von Heizkörpern oder an einem heißen, feuchten oder staubigen Ort auf. Lassen Sie den Kopfhörer nicht nass werden.

Wird dieses Produkt lange Zeit benutzt, können sich die Kopfhörerteile aufgrund von ultraviolett Licht (insbesondere direktem Sonnenlicht) verfärben oder abreiben. Das Kabel kann hängen bleiben oder abreißen, wenn das Produkt ohne angemessenen Schutz in eine Handtasche oder Hosentasche gesteckt wird. Bewahren Sie das Produkt stets im mitgelieferten Beutel auf.

●Halten Sie zum Anschließen/Abziehen des Kabels den Stecker. Direktes Ziehen am Kabel kann zu einem Bruch der Adernleitung und zu einem elektrischen Schlag führen.

Wickeln Sie das Kabel nicht um ihr tragbares Audiogerät. Dadurch kann das Kabel beschädigt werden oder abreißen. Bringen Sie die Hörmuscheln nach dem Abnehmen wieder fest am Kopfhörer an. Falls die Hörmuscheln in Ihren Ohren verbleiben, können sie Verletzungen oder Infektionen verursachen.

●Bitte kaufen Sie ein optionales Kopfhörer verlängerungskabel, wenn Sie das Kabel verlängern möchten.

AVERTISSEMENT!

- Ne jamais utiliser le casque en conduisant une voiture, une moto ou un vélo, ou au volant de tout autre véhicule.
- Ne pas utiliser le casque dans des endroits où ne pas entendre les bruits ambiants présente un grave danger (comme près d'un passage à niveau, dans une gare, un chantier ou sur une route où roulent des véhicules et des vélos).
- Ce produit bloque de manière efficace les bruits externes. Il se peut donc que les bruits alentours ne soient pas audibles en portant le casque. Régler le volume à un niveau permettant d'entendre les bruits ambiants et constamment vérifier la sécurité autour de vous tandis que vous écoutez de la musique.
- Rangez les oreillettes hors de la portée des jeunes enfants.
- Si vous ne vous sentez pas bien en utilisant ce produit, merci d'arrêter immédiatement son utilisation.
- Afin de ne pas endommager votre audition, ne montez pas le volume trop haut. Ecouter à un volume sonore trop élevé pendant une période prolongée peut causer une perte temporaire ou permanente de l'audition.
- Cesser l'utilisation en cas d'irritation de la peau provenant du contact avec le produit.
- Ne pas tenter de démonter ou de modifier le produit.
- Avant de retirer le casque, assurez-vous que les oreillettes sont encore fixées à l'appareil principal. Si les oreillettes restent coincées dans vos oreilles et que vous n'arrivez plus à les enlever, consultez sans tarder un médecin.
- Pour garantir la compatibilité et une utilisation correcte, toujours consulter le mode d'emploi d'un appareil avant d'y brancher le casque.
- Dans les transports en commun ou les autres lieux publics, baissez le volume afin de ne pas déranger les autres personnes. Baissez le volume sur l'appareil audio avant de brancher le casque afin d'éviter une détérioration de l'audition en raison d'une exposition soudaine à un volume excessif.
- Ne pas soumettre le casque à un choc violent.
- Ne pas ranger le casque en plein soleil, à proximité d'appareils de chauffage ou dans un endroit chaud, humide ou poussiéreux. Veillez à ne pas mouiller le casque.
- L'utilisation prolongée de ce produit risque de provoquer la décoloration des pièces du casque du fait de la lumière ultraviolette (particulièrement les rayons directs du soleil) ou de l'usage.
- Le cordon risque de se coincer ou d'être endommagé si le produit est placé dans un sac ou une poche sans protection adéquate. Toujours ranger le produit dans la pochette qui l'accompagne.
- Brancher/débrancher le cordon en le tenant par sa fiche. T tirer directement sur le cordon peut provoquer la rupture du fil et présenter un risque d'électrocution.
- Ne pas enrouler le cordon autour de l'appareil audio portable. Cela risquerait d'altérer ou d'endommager le cordon.

S'assurer de bien fixer les écouteurs au casque lorsqu'on les remet en place après les avoir retirés. Il y a un risque de blessure ou d'infection si les écouteurs restent logés dans les oreilles.

●Pour prolonger le cordon, il est nécessaire d'acheter une rallonge pour casque en option.

¡Atención!

- No utilice nunca los auriculares cuando conduzca un automóvil, una motocicleta o una bicicleta, ni cuando maneje cualquier otro tipo de vehículo.
- No utilice los auriculares en lugares donde al no poder oír el sonido ambiental, corra graves riesgos (pasos a nivel, estaciones de trenes, lugares donde se realizan trabajos de construcción o carreteras donde circulan vehículos y bicicletas).
- Este producto bloquea eficazmente el sonido externo, por lo que puede que usted no oiga claramente el sonido de su alrededor cuando tenga puestos los auriculares. Ajuste el volumen a un nivel con el que usted pueda oír el sonido de

fondo, y verifique constantemente las condiciones de seguridad.

- Guarde los audífonos fuera del alcance de los niños pequeños.
- Si usted empieza a sentirse mal durante el uso de este producto, por favor, deje de usarlo inmediatamente.
- Para no dañar su sistema auditivo no suba el volumen demasiado alto. Escuchar sonidos altos durante mucho tiempo puede causar sordera temporal o permanente.
- Deje de utilizarlo si se le irrita la piel por el contacto directo con el producto.
- No los desarme ni los reforme.
- Cuando se quite los auriculares de sus oídos, asegúrese de que las piezas auriculares estén colocados aún en la unidad principal. Si las piezas auriculares quedan atascadas en sus oídos y no puede quitarlas, consulte inmediatamente a un médico.
- Para asegurar la compatibilidad y el uso correcto, consulte siempre el manual del usuario de cualquier dispositivo al que se vayan a conectar los auriculares.
- En los sistemas de transporte público y en otros lugares públicos, mantenga bajo el volumen para no molestar a otras personas.
- Reduzca al mínimo el volumen de su aparato de audio antes de conectar los auriculares para evitar dañarse los oídos debido a una exposición repentina a un volumen excesivo.
- No exponga los auriculares a golpes fuertes.
- No guarde los auriculares bajo la luz solar directa, cerca de aparatos de calefacción ni en lugares calientes, húmedos o polvorientos. No deje que los auriculares se mojen.
- Cuando este producto se utilice durante mucho tiempo, las partes de los auriculares se pueden descolorar debido a la luz ultravioleta (especialmente bajo la luz solar directa) o de la lluvia.
- El cable puede quedar enredado o cortado si el producto se mete en una bolsa o bolsillo sin la protección adecuada. Guarde siempre el producto en el estuche suministrado.
- Conecte y desconecte el cable sujetando la clavija. Tirar directamente del cable puede ser la causa de que se rompan los hilos conductores y alguien corra el riesgo de recibir una descarga eléctrica.
- No enrolle el cable alrededor de su aparato de audio portátil. Esto podría dañar o cortar el cable.
- Cuando reinstale piezas auriculares después de quitarlas, asegúrese de que éstas estén firmemente colocadas en los auriculares. Si las piezas auriculares permanecen colocadas en sus oídos, éstas pueden causar lesiones o infecciones.
- Adquiera un cable prolongador de auriculares opcional cuando quiera prolongar el cable.

Avvertenza!

- Non usare mai la cuffia alla guida di un'automobile, motociclo o bicicletta o conducendo qualsiasi altro veicolo.
- Non usare la cuffia in luoghi nei quali l'impossibilità di udire costituisce un grave pericolo (come passaggi a livello e stazioni ferroviarie, cantieri o strade nelle quali circolano veicoli e biciclette).
- Questo prodotto scherma efficacemente i suoni esterni, quindi l'utilizzatore che indossa la cuffia potrebbe non sentire i suoni dell'ambiente circostante. Regolare il volume a un livello tale che sia ancora possibile udire i suoni di fondo e verificare costantemente le condizioni di sicurezza dell'ambiente in cui ci si trova.
- Riporre gli auricolari fuori dalla portata dei bambini.
- Se per caso dovesse cominciare a sentirvi male durante l'utilizzo di questo prodotto, si prega di sospendere immediatamente l'uso.
- Per evitare lesioni uditive, non regolare il volume a un livello eccessivo. Ascoltare audio a volume elevato per periodi prolungati può causare la perdita temporanea o permanente dell'udito.
- Interrompere l'uso nel caso in cui si verifichi un'irritazione della pelle da contatto diretto con il prodotto.
- Non smontare o modificare.
- Nel togliersi la cuffia dalle orecchie, verificare che gli auricolari rimangano attaccati all'unità principale. Se gli auricolari dovessero bloccarsi all'interno delle orecchie e non risultasse possibile estrarli, rivolgersi immediatamente ad un medico.
- Per verificare compatibilità e correttezza d'uso, consultare sempre il manuale di ogni apparecchiatura prima di collegarla alla cuffia.
- Nei trasporti pubblici o in altri luoghi aperti al pubblico, tenere il volume basso per non disturbare gli altri.
- Per evitare lesioni uditive dovute all'esposizione improvvisa a volume elevato, prima di collegare la cuffia abbassare al minimo il volume dell'apparecchio audio.
- Non sottoporre la cuffia a forti urti.
- Non conservare la cuffia alla luce solare diretta, vicino ad apparecchi di riscaldamento o in ambienti caldi, umidi o polverosi. Fare in modo che la cuffia non si bagni.
- Nel tempo, parti della cuffia potrebbero sbiadire per effetto della luce ultravioleta (specialmente se esposte alla luce solare diretta) o dell'uso.
- Il cavo potrebbe impigliarsi o venire tagliato se il prodotto fosse posto direttamente in una borsa o in tasca senza protezione adeguata. Riporre sempre il prodotto nell'astuccio in dotazione.
- Collegare/scollegare il cavo afferrando la presa spinotto. Tirando direttamente il cavo potrebbe rompersi un filo e presentarsi il rischio di una scossa elettrica.
- Non avvolgere il cavo intorno al dispositivo audio portatile. Il cavo potrebbe venire danneggiato o tagliato.
- Nel rimontare gli auricolari dopo averli smontati, verificare che siano montati correttamente alla cuffia. Se dovessero rimanere negli orecchi, potrebbero provocare lesioni o infezioni.
- Se è necessario un cavo più lungo, acquistare un cavo opzionale di prolunga della cuffia.

注意!

- 在驾驶汽车、骑摩托车或自行车或操作任何其他机动车辆时，切勿使用耳机。
- 不能在听到周围声音会构成严重危险的地方(例如在铁路交叉口、火车站、建筑工地或有机动车在自行车行驶的道路上)，请勿使用耳机。
- 本产品能有效屏蔽外界声音，因此在戴上耳机时可能无法清晰听到周围声音。请调节音量至同时能听到周围声音，并在听音乐时时常注意自身安全。
- 请将耳机存放在小孩不能拿到的地方。
- 如您使用本产品时，开始感到不适，请立即停止使用。
- 为防止您的听力受损，请勿将音量开得太大。长时间听响亮的声音可能导致暂时性或永久性听力丧失。
- 如佩戴后皮肤因接触产品而出现过敏症状，应立即停止使用。
- 请勿拆卸或改造耳机。
- 当从耳朵取下耳机时，请检查确保耳套仍附在耳机上。如果耳套留在耳孔中无法取出，请立即咨询医生。

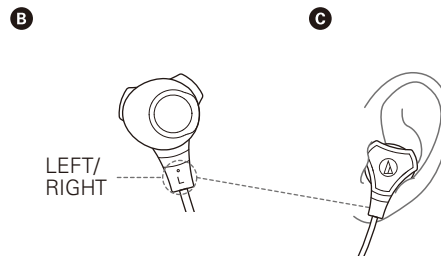
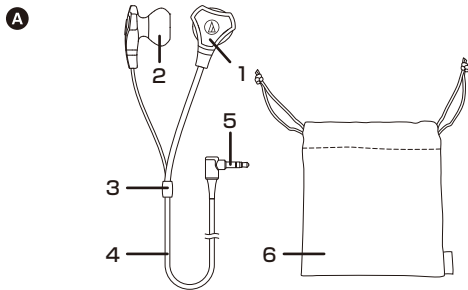
- 为确保兼容及正确使用，在连接耳机到任何装置之前，务必阅读装置的使用说明书。
- 在公共交通系统或其他公共场合中，请调低音量以不会干扰到他人。
- 在连接耳机之前，请将音频设备的音量调到最低，以免突发的过大音量导致听力受损。
- 请勿使耳机受到强烈撞击。
- 不要将耳机存放在直射阳光下、暖气设备附近或湿热或多尘的地方，不要弄湿耳机。
- 长时间使用本产品时，耳机部分可能会因紫外光(特别是直射阳光)或磨损而变化。
- 如果不加适当保护便将本产品放在提包或口袋中，线缆可能会缠住或折断。务必将本产品存放在附带的收纳袋中。
- 请抓住插头插拔导线。直接拉扯导线可能导致电线损坏和触电危险。
- 请勿将线缆缠在便携式音频装置上。否则可能造成损坏或折断线缆。
- 当卸下后再重新装入耳套时，请确保耳套牢固装到耳机上。如果耳套留在您耳中，可能会导致伤害或感染。
- 如果要延长线缆，请选择耳机延长线。

注意!

- 駕車、騎摩托車或腳踏車或操作任何其他運輸工具時，請勿使用耳機。
- 在無法聽到周圍聲音會導致重大風險(如穿越公共交通、火車站、工地或有運輸工具(如腳踏車行經之處)時)，請勿使用耳機。
- 此產品能有效隔絕外界聲音，因此當您配戴耳機時，可能無法清楚聽到周圍聲音。請將音量調到您可以聽見背景聲音，並在聆聽音樂時，持續檢查周遭的安全。
- 請將耳套存放在幼兒不能取得的的地方。
- 如您使用本產品時，開始感到不適，請立即停止使用。
- 為免傷及聽力，請勿將音量調到太高。持續一段時間聆聽大聲的音量會導致暫時性或永久性的聽力損失。
- 如佩帶後皮膚因接觸產品而出現過敏症狀，應立即停止使用。
- 請勿拆卸或改造耳機。
- 自耳朵取下耳機時，請確認耳套仍與耳機裝置相連。若耳套留在耳孔中無法取出，請立即就醫。
- 為確保耳機的適用性及使用法的正確性，在將耳機連至任何裝置之前，請先參閱裝置的使用手冊。
- 在公共交通系統或其他公共場合中，請將音量調低，以免影響他人。
- 將耳機連到音訊裝置之前，請將音量調到最小，以避免聽到受到突如其來的高音量之傷害。
- 請勿重擊耳機。
- 請勿將耳機存放在直曬的陽光下、發熱裝置附近、或者炎熱、潮濕或灰塵的地方。請勿讓耳機沾濕。
- 長時間使用本產品時，耳機部分可能會因為紫外線(尤其是正在直曬的陽光下)或磨損而變色。若產品放在提袋或手袋中而未受保護，電線可能會勾住或斷裂。因此請務必將產品放在附帶的收納袋中。
- 插入/拔出電線時請握住插頭處。直接拔電線有可能會導致耳機損壞以及導致觸電的危險。請勿將電線纏繞在可攜式音樂裝置上，因為電線可能會受損或斷裂。
- 在取下耳機套再重新安裝時，請確定耳機套穩固地連接在耳機上。若耳機套留在您的耳朵內，可能會受傷或感染。
- 要延長電線時，請購買選購的耳機延長線。

주의!

- 운전 중이나 모터사이클 또는 자전거 운행 중 또는 기타 차량을 조작 중일 때는 헤드폰을 사용하지 마십시오.
- 주변 소리를 듣지 못할 경우 심각한 위험이 발생할 수 있는 곳에서는 헤드폰을 사용하지 마십시오(예를 들어 철길 건널목, 기차역, 건설 현장 또는 차량과 자전거가 운행 중인 도로 등).
- 이 제품은 외부 소리를 차단하기 때문에 이 주변을 주의하고 있으면 외부 소리가 잘 들리지 않을 수 있습니다. 음악을 들을 때는 외부 소리를 들을 수 있을 정도로 볼륨을 조정하고 항상 주위의 안전을 확인하십시오.
- 이러한 장소는 어린이 손에 닿지 않는 곳에 보관하십시오.
- 본 제품을 사용중에 불편을 느끼게 되면 바로 사용을 중지하십시오.
- 청각 손상을 방지하기 위해 볼륨을 너무 높게 올리지 마십시오. 높은 소리를 장시간 들으면 일시적 또는 영구적 청각 손상이 발생할 수 있습니다.
- 제품과 직접 접촉하여 피부 자극 발생시 사용을 중지하십시오.
- 귀에서 헤드폰을 벗을 때는 이어피스가 본체에 정확히 들어 있는지 확인하십시오. 이어피스가 귀에 들어가 있고 이를 벗을 수 없을 때는 곧바로 의사에게 상담하십시오.
- 호흡성과 올바른 이동을 위해, 헤드폰을 장기에 연결하기 전에 항상 장치의 사용 설명서를 읽어보십시오.
- 대중 교통 또는 공공 장소에서는 다른 사람에게 방해가 되지 않도록 볼륨을 낮추십시오.
- 과도한 볼륨이 갑자기 노출될 때 발생할 수 있는 청각 손상을 방지하기 위해, 헤드폰을 연결하기 전 오디오 장치의 볼륨을 가장 낮은 조율하십시오.
- 헤드폰에 강한 충격을 가하지 마십시오.
- 헤드폰을 직사광선 아래, 열이 발생하는 장치 근처 또는 뜨거운 곳, 습기 또는 먼지가 많은 곳에 보관하지 마십시오. 헤드폰이 젖지 않도록 주의하십시오.
- 본 제품을 장기간 사용하지 않을 때는 (특히 직사광선) 또는 마모로 인해 헤드폰 부분의 변색될 수 있습니다.
- 제품을 직접적인 보호 조치 없이 가방이나 주머니에 넣으면 코드가 걸리거나 꺾일 수 있습니다. 제품을 항상 충분한 패우처로 보관하십시오.
- 코드를 연결하거나 분리할 때는 플러그를 잠정적으로 코드를 잡아당기면 선이 끊어져 장치의 위험이 있습니다.
- 코드를 휴대용 오디오 장치에 감지하십시오. 코드가 손상되거나 꺾일 수 있습니다.
- 이어피스를 분리했다 다시 설치할 때는 이어피스를 헤드폰에 단단하게 장착하십시오.
- 이어피스에 귀에 남아 있게 되면 다치거나 감염의 위험이 있습니다.
- 코드의 연결이 필요한 경우 발매품 헤드폰 연장 코드를 구입하십시오.



Français

Nom et fonction de chaque partie

- | | |
|----------------------------|-----------------------------------------------|
| 1. Boîtier | 5. Minifiche stéréo plaquée or 3,5mm (type L) |
| 2. Oreillettes en silicone | 6. Pochette |
| 3. Séparation en deux fils | |
| 4. Câble Y1,2 m | |

Utiliser les écouteurs

* Veuillez également lire le manuel d'instructions pour l'appareil que vous souhaitez connecter.
* Vérifier que les deux embouts sont bien en place avant toute utilisation.

- B** 1) Réglez le volume de l'appareil au niveau minimal et connectez la prise des écouteurs à l'appareil.
- C** 2) Placez l'écouteur gauche (marqué L) dans votre oreille gauche puis l'écouteur droit (marqué R) dans votre oreille droite et ajustez les oreillettes.
- 3) Lancez la lecture de l'appareil connecté et ajustez le volume en utilisant votre smartphone ou la télécommande avec micro.

Nettoyage

Nettoyez chacun des écouteurs et les accessoires pour garantir une utilisation durable. Évitez l'utilisation de solvants tels que de l'alcool ou du dissolvant pour le nettoyage.

● Appareil principal et télécommande

Essayez l'appareil principal avec un chiffon sec. Des saletés telles que de la peau ou de la graisse peuvent se retrouver coincées dans la fixation de l'oreillette. Une utilisation continue dans un état sale peut faire tomber l'oreillette facilement. Essayez régulièrement la saleté. Évitez de toucher la partie qui émet le son, car elle est fragile. Cela peut entraîner une rupture ou un mauvais fonctionnement.

● Câble

Essayez votre câble avec un chiffon sec après utilisation s'il y a de la sueur ou toute autre saleté. Utiliser un câble non-nettoyé de manière continue va le détériorer et le durcir, ce qui entraînera un mauvais fonctionnement des écouteurs.

● Prise

Essayez la prise avec un chiffon sec si elle est sale. Utiliser la prise sans la nettoyer peut causer des sauts sonores ou une déformation.

Oreillettes

■ Taille des oreillettes **D**

Des oreillettes en silicone avec 2 tailles (S, M) sont incluses dans ce produit. Les oreillettes de taille S sont attachées au produit au moment de l'achat. Pour profiter d'une meilleure qualité de son, vous pourriez avoir besoin de changer la taille des oreillettes et d'ajuster leur position pour un meilleur confort. Si les oreillettes ne sont pas correctement attachées dans vos oreilles, les faibles volumes sonores peuvent ne pas être entendus clairement.

* Les embouts ne sont pas spécifiquement conçus pour l'oreillette droite ou gauche. Tous les embouts peuvent être utilisés à gauche, comme à droite.

■ Nettoyage

Retirez les oreillettes de vos écouteurs et nettoyez-les à la main avec nettoyant doux mélangé avec de l'eau. Ne les utilisez après nettoyage qu'une fois qu'elles sont complètement sèches.

■ Remplacer les oreillettes **E F**

Remplacer les anciens embouts par les nouveaux en alignant les encoches et en les positionnant fermement en place.

* Il se peut que les embouts se détachent lorsqu'on les tourne de trop après leur montage.

* Ranger le casque avec les embouts en place.

Données techniques

Type : Dynamique Unité motorisée : 13,5 mm Sensibilité : 100 dB/mW Réponse en fréquence : 20~22,000Hz Puissance maximale d'entrée : 20mW Impédance : 19Ω

Poids sans le câble : Environ 9 g Longueur du câble : 1,2 m (type Y*) * La taille des câbles gauche et droit est la même. * Prise : Mini fiche stéréo plaquée or 4 pôles 3,5 mm (type L) Accessoires : oreillettes (S, M), pochette Vendues séparément : oreillettes

(Le contenu peut être changé sans avertissement pour des améliorations, etc...)

Deutsch

Namen und Funktionen der einzelnen Teile

- | | |
|---------------------------------|-----------------------------------------------------|
| 1. Gehäuse | 5. 3,5 mm vergoldeter Stereo Ministecker (L-förmig) |
| 2. Ohrstück mit Silikonauflage | 6. Aufbewahrungstasche |
| 3. Kabelteiler | |
| 4. 1,2 m langes Kabel in Y-Form | |

Benutzung der Kopfhörer

* Bitte lesen Sie auch das Handbuch des Gerätes, das Sie anschließen möchten.
* Stellen Sie vor dem Gebrauch sicher, dass die beiden Hörmuscheln richtig in beiden Gehäusen befestigt sind.

- B** 1) Stellen Sie die Lautstärke auf das Minimum und verbinden sie den Kopfhörerstecker mit dem Gerät.
- C** 2) Platzieren Sie den linken Kopfhörer (mit der Markierung „L“) in Ihr linkes Ohr und den rechten Kopfhörer (mit der Markierung „R“) in Ihr rechtes Ohr und passen Sie die Ohrstücke an.
- 3) Stellen Sie das angeschlossene Gerät auf Wiedergabe und passen Sie die Lautstärke mit Ihrem Smartphone oder der Fernbedienung mit eingebautem Mikrofon an.

Säuberung

Säubern Sie die Kopfhörer und das Zubehör regelmäßig, um ihre Langlebigkeit zu gewährleisten. Vermeiden Sie bei der Säuberung Lösungsmittel wie Alkohol oder Verdünnungsmittel.

● Haupteinheit und Fernbedienung

Wischen Sie die Haupteinheit mit einem trockenen Tuch ab. Dreck wie Haut und Fett können sich in den Ohrstücken anlagern. Daher kann es passieren, dass die Ohrstücke bei längerfristigem Gebrauch ohne Säuberung auseinanderfallen. Wischen Sie den Dreck regelmäßig weg. Vermeiden Sie es, den Teil, aus dem der Ton kommt, zu berühren, da er sehr empfindlich ist. Sie können damit aus Versehen den Bruch oder eine Fehlfunktion herbeiführen.

● Kabel

Wischen Sie das Kabel nach Benutzung mit einem trockenen Tuch ab, wenn sich auf ihm Schweiß oder anderer Dreck befindet. Wenn Sie auf Dauer ein dreckiges Kabel verwenden, kann das zu einer Verschlechterung und Abhärtung des Kabels kommen, was wiederum zu einer Fehlfunktion der Kopfhörer führt.

● Stecker

Wischen Sie den Stecker mit einem trockenen Tuch ab, wenn er dreckig ist. Wenn Sie den Stecker benutzen ohne ihn zu säubern, kann es zu holprigem und verzerrtem Audio führen.

Ohrstück

■ Größe der Ohrstücke **D**

Dieses Produkt enthält Ohrstücke mit Silikonauflagen in 2 Größen (S, M). Beim Kauf sind die Ohrstücke in Größe S am Produkt angebracht. Sie können die Größe des Ohrstücks ändern oder seine Position anpassen, um die Audioqualität zu verbessern. Wenn das Ohrstück nicht richtig im Ohr sitzt, können Töne auf niedriger Lautstärke evtl. schlecht hörbar sein.

* Die Hörmuscheln haben keine L/R-Richtung. Alle Hörmuscheln können für links oder rechts verwendet werden.

■ Säuberung

Entfernen Sie die Ohrstücke von den Kopfhörern und waschen Sie sie per Hand mit einem milden Reinigungsmittel und Wasser. Benutzen Sie ihn erst wieder, wenn er komplett getrocknet ist.

■ Ersetzen der Ohrstücke **E F**

Entfernen Sie die alten Hörmuscheln und bringen Sie die neuen Hörmuscheln an, indem Sie die Kerbe ausrichten und die Hörmuscheln vollständig und fest um das Gehäuse herum positionieren.

* Hörmuscheln können abfallen, wenn Sie sie nach der Anbringung zu sehr drehen.

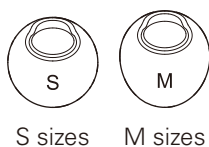
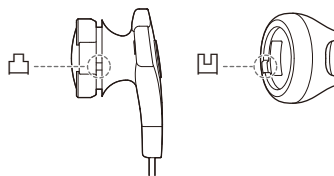
* Lassen Sie die Hörmuscheln am Kopfhörer, wenn Sie den Kopfhörer aufbewahren.

Technische Daten

Typ: Dynamisch Antriebseinheit: 13,5 mm Sensibilität: 100 dB/mW Frequenzbereich: 20~22,000Hz Max. Eingangsstrom: 20mW Impedanz: 19Ω

Gewicht ohne Kabel: Etwa 9 g Länge des Kabels: 1,2 m (Y-förmig*) * Das linke und rechte Kabel sind gleich lang. Stecker: 3,5 mm vergoldeter Stereo-4-Pin-Minstecker (L-förmig) Zubehör: Ohrstücke (S, M), Aufbewahrungstasche separat erhältlich: Ohrstücke

(Diese Inhalte können jederzeit aufgrund von Verbesserungen etc. ohne Ankündigung geändert werden)

D**E****Italiano****Nome e funzione delle varie componenti**

- | | |
|-----------------------------------|----------------------------------------|
| 1. Innesti auricolari | 5. Mini jack da 3,5 mm placcato in oro |
| 2. Inserti auricolari in silicone | 6. Borsellino |
| 3. divisione cavo | |
| 4. Cavo a Y da 1,2 m | |

A**Utilizzo delle cuffie**

* Si prega di leggere anche il libretto di istruzioni del dispositivo che si desidera connettere alle cuffie.
* Assicurarsi che i due inserti siano montati correttamente sugli auricolari prima di utilizzare il prodotto.

- B** 1) Impostare il volume del dispositivo al livello minimo e collegare la presa delle cuffie al dispositivo.
- C** 2) Inserire la cuffia sinistra (contrassegnata con L) nell'orecchio sinistro e la cuffia destra (contrassegnata con R) nell'orecchio destro e poi regolare gli auricolari.
- 3) Avviare il dispositivo connesso e regolare il volume tramite lo smartphone o il telecomando con il microfono.

Pulizia

Pulire entrambe le cuffie e gli accessori per un utilizzo più durevole. Evitare l'utilizzo di solventi come alcool o diluenti per la pulizia.

Unità principale e telecomando

Pulire l'unità principale con un panno asciutto. La sporcizia accumulata sulle dita può rimanere bloccata all'interno degli auricolari. L'utilizzo continuato dell'apparecchio sporco può portare l'auricolare a cadere facilmente. Pulire lo sporco periodicamente. Evitare di toccare direttamente la sezione da cui esce il suono, perché è una parte sensibile. Ciò potrebbe causarne guasti o malfunzionamenti.

Cavo

Pulire il cavo con un panno asciutto dopo l'utilizzo, soprattutto quando è sporco o vi è del sudore sopra. L'utilizzo continuato di un cavo non pulito può provocarne il deterioramento o l'indurimento, con conseguente malfunzionamento delle cuffie.

Jack

Pulire il jack con un panno asciutto quando è sporco. L'utilizzo di un jack non pulito può causare distorsioni o salti di suono.

Auricolare**Misure dell'auricolare **D****

Gli inserti auricolari in silicone sono inclusi nel prodotto in 2 misure (S, M). Al momento dell'acquisto il prodotto è abbinato agli auricolari di misura S. Per godere di una migliore qualità di suono si consiglia di modificare la misura dell'auricolare o di regolarne la posizione all'interno dell'orecchio. Qualora l'auricolare non fosse inserito correttamente nell'orecchio è possibile che i suoni a basso volume diventino difficilmente udibili.

* Non è necessario rispettare il montaggio destro (R) o sinistro (L) degli inserti. Gli inserti possono essere montati indipendentemente, sull'auricolare destro o sull'auricolare sinistro.

Pulizia

Rimuovere gli auricolari dalle cuffie e sciacquarli con del detergente tenue mischiato con acqua. Dopo averli lavati, utilizzarli soltanto quando sono completamente asciutti.

Sostituire gli auricolari **E F**

Rimuovere i vecchi inserti e montare gli inserti nuovi allineando la tacca e posizionandoli intorno agli auricolari in modo sicuro.

* Gli inserti possono staccarsi se vengono ruotati eccessivamente dopo il montaggio.
* Non smontare gli inserti dagli auricolari quando non si usano le cuffie.

Dati tecnici

Tipologia: Dinamica Unità drive: 13.5 mm Sensibilità: 100 dB/mW Risposta in frequenza: 20-22,000Hz Input massimo: 20mW Impedenza: 19Ω
Peso senza cavo: Circa 9 g Lunghezza del cavo: 1.2 m (Modello a Y*) *La lunghezza della corda di sinistra e di destra è identica. Jack: Mini jack da 3,5 mm placcato in oro da 4 pin (modello a L) Accessori: auricolari (S, M), borsellino venduti separatamente: auricolari
(I contenuti possono essere modificati senza preavviso per apportare miglioramenti, ecc.)

Español**Nombre y función de cada pieza**

- | | |
|--------------------------|------------------------------------------------------|
| 1. Carcasa | 5. Miniclavija estéreo bañada en oro 3.5 mm (tipo L) |
| 2. Auricular de silicona | 6. Bolsa |
| 3. División del cable | |
| 4. Cable tipo Y de 1.2 m | |

A**Usando auriculares**

* Lea también el manual de instrucciones del dispositivo que vaya a conectar, por favor.
* Asegúrese de que las dos almohadillas se encuentran correctamente unidas a ambos auriculares antes de su uso.

- B** 1) Ajuste el volumen del dispositivo al nivel mínimo y conecte la clavija del auricular al dispositivo.
- C** 2) Coloque el auricular izquierdo (marcado con una L) en su oreja izquierda y el derecho (marcado con una R) en su oreja derecha, y ajústelos.
- 3) Reproduzca el dispositivo conectado y ajuste el volumen usando su teléfono inteligente o control remoto con micrófono.

Limpieza

Limpie los auriculares y accesorios para poder disfrutarlos durante más tiempo. Evite utilizar productos como alcohol o disolvente para la limpieza.

Unidad principal y control remoto

Limpie la unidad principal con un trapo seco. Partículas grasientas o suciedad de la piel podrían quedar atascadas en la junta del auricular. Si se sigue usando estando sucio, el auricular podría desprenderse. Limpie la suciedad periódicamente. Evite tocar la parte que emite el sonido, ya que es delicada. Podría causar daños o fallos en el funcionamiento.

Cable

Limpie su cable con un trapo seco después de usarlo, si existen partículas de sudor o suciedad. Usar un cable que no esté limpio de manera continua deteriorará y endurecerá el cable, resultando en fallos en el funcionamiento de los auriculares.

Clavija

Limpie su clavija con un trapo seco si está sucia. Usar una clavija que no esté limpia podrá producir saltos o distorsión.

Auricular**Tamaño del auricular **D****

Se incluyen auriculares de silicona de cuatro tamaños (S, M) con este producto. El auricular de tamaño S estará colocado en el momento de compra. Pruebe a cambiar el tamaño del auricular para mejorar la calidad de sonido, o ajuste su posición para un mayor confort. Si el auricular no está ajustado correctamente al oído, no será posible escuchar los sonidos a volumen bajo con claridad.

* Las almohadillas no tienen especificaciones de posición L y R. Todas pueden usarse tanto para la derecha como para la izquierda.

Limpieza

Saque el auricular de la pieza principal y lávelo a mano con un limpiador suave diluido en agua. Asegúrese de que esté seco tras el lavado antes de usarlo.

Cambiando auriculares **E F**

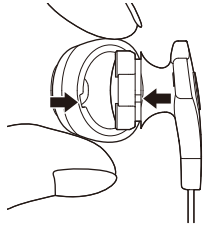
Retire las almohadillas antiguas y monte las nuevas alineando las muescas y posicionando las almohadillas completamente alrededor del auricular de forma segura.

* Las almohadillas pueden caerse si se retuercen demasiado tras el montaje.
* Mantenga las almohadillas puestas en los auriculares cuando los guarde.

Datos técnicos

Tipo: Dinámico Unidad de transmisión: 13.5 mm Sensibilidad: 100 dB/mW Respuesta de frecuencia: 20-22,000Hz Entrada máxima: 20mW Impedancia: 19Ω
Peso sin cable: Aproximadamente 9 g Longitud del cable: 1.2 m (tipo Y*) *La longitud de los cables izquierdo y derecho es la misma. Clavija: Mini clavija estéreo bañada en oro de cuatro agujas 3.5 mm (tipo L) Accesorios: auriculares (S, M), bolsa se venden por separado: auriculares
(El contenido podría sufrir modificaciones sin previo aviso para ser mejorado, etc.)

F



简体中文

各部分名称与功能

- | | |
|-------------|------------------------|
| 1. 外壳 | 5. 3.5mm 镀金立体声迷你插头(L型) |
| 2. 硅胶耳套 | 6. 便携袋 |
| 3. 导线分支 | |
| 4. 1.2m Y型线 | |

使用方法

※请与所连接设备的使用说明书同时阅读。
※请确保使用前，一对耳套正确安装在两个耳机壳上。

- B** ① 请将要连接的设备音量调至最小,然后将本产品连接至设备的耳机插孔。
C ② 将本产品标记有“L(左)”的一侧塞入左耳内,将标记有“R(右)”的一侧塞入右耳内,然后调整耳套。
③ 播放已连接的设备,然后通过带麦克风遥控器或者智能手机调节音量。

清洁方法

为了能够长期使用产品,请对各部分进行清洁。清洁时,切勿使用酒精、稀释剂等溶剂类。

●关于主体、带麦克风遥控器

请使用干布擦净主体上的污垢。特别是主体的耳套安装部位,会通过耳套粘附油脂等污垢。如果在粘附污垢的状态下继续使用,会导致耳套容易脱落。请时常擦净污垢。此外,由于发声部分非常精密,所以切勿用手触摸。否则,可能会导致故障。
※此耳套没有分左及右方。所有的耳套均适用于左及右方。

●关于耳机线

因汗水等导致耳机线脏污时,请在使用后马上用干布擦净。如果在脏污的状态下继续使用,耳机线会劣化变硬,可能会导致故障。

●关于插头

插头脏污时,请用干布擦净。如果在插头脏污的状态下继续使用,可能会导致跳音或混入杂音。

关于耳套

●耳套的尺寸 **D**

本产品提供S、M四种尺寸的硅胶耳套,购买时搭配的是S尺寸。为了享受更佳音质,请更换为适合自己耳孔的耳套尺寸,并将耳套调整至耳内最佳位置。如果未佩戴好耳套,有时很难听到低音。
※此耳套没有分左及右方。所有的耳套均适用于左及右方。

●清洁方法

请从耳机上取下耳套,使用稀释后的中性洗涤剂进行手洗。请在清洗晾干后再使用。

●更换方法 **E F**

取下的旧耳套,并把新耳套稳固地安装在紧贴的凹凸部分。
※如果耳套在安装后扭转太多,可能会造成耳塞脱落。
※在作出保储时,请保持耳套安装在耳机上的状态。

技术数据

●类型:动圈型 ●驱动单元:13.5mm ●输出声压级:100dB/mW ●频率响应:20~22,000Hz ●最大输入功率:20mW ●阻抗:19Ω
●重量:9g(不含线) ●耳机线:1.2m(Y型*) ※左右线长相同。 ●插头:3.5mm镀金立体声4极迷你插头(L型) ●附件:耳套(S,M)、便携袋 ●另售:耳套(因产品改良等,可能未经预告而发生变更)。

繁體中文

各部分名稱與功能

- | | |
|-------------|------------------------|
| 1. 外殼 | 5. 3.5mm 鍍金立體聲迷你插頭(L型) |
| 2. 矽膠耳套 | 6. 便攜袋 |
| 3. 導線分支 | |
| 4. 1.2m長Y型線 | |

使用方法

※請與所連接設備的使用說明書同時閱讀。
※請確保使用前，一對耳套正確安裝在兩個耳機殼上。

- B** ① 要連接的設備音量調至最小,然後將本产品連接至設備的耳機插孔。
C ② 本产品標記有“L(左)”的一側放入左耳內,將標記有“R(右)”的一側放入右耳內,然後調整耳套。
③ 播放已連接的設備,然後透過附帶麥克風遙控器或者智慧手機調節音量。

清潔保養的方法

為了能夠讓您長期使用,請對各部分進行清潔保養。在清潔時,切勿使用酒精、稀释剂等溶剂类。

●關於主體、附帶麥克風遙控器

請使用乾布擦淨主體上的污垢。特別是主體的耳套安裝部位,會透過耳套粘附油脂等污垢。如果在粘附污垢的狀態下使用,可能會導致耳套易于脱落。請時常擦淨污垢。此外,因為發聲部位非常精密,所以切勿用手觸摸。否則,可能會導致故障。
※此耳套沒有分左及右方。所有的耳套均適用於左及右方。

●關於耳機線

因汗水等導致耳機線脏污時,請在使用後馬上以乾布擦淨。如果在脏污的狀態下使用,會導致耳機線劣化而變硬,可能會造成故障。

●關於插頭

插頭脏污時,請用乾布擦淨。如果在插頭脏污的狀態下使用,可能會導致跳音或產生雜音。

關於耳套

●耳套的尺寸 **D**

本产品提供S、M四種尺寸的矽膠耳套,購買時安裝為S尺寸。為了享受更佳音質,請更換為適合您自己耳孔的耳套尺寸,並將耳套調整至耳內放置的最佳位置。如果未將耳套安好,有時會不易聽出低音。
※此耳套沒有分左及右方。所有的耳套均適用於左及右方。

●清潔保養的方法

請從耳機上取下耳套,以稀釋後的中性洗滌劑進行手洗。請在清洗晾乾後再使用。

●更換的方法 **E F**

取下的舊耳套,並把新耳套穩固地安裝在緊貼的凹凸部分。
※如果耳套在安装後扭轉太多,可能會造成耳塞脱落。
※在作出保儲時,請保持耳套安裝在耳機上的狀態。

技術數據

●類型:動圈型 ●驅動單元:13.5mm ●輸出聲壓級:100dB/mW ●頻率響應:20~22,000Hz ●最大輸入功率:20mW ●阻抗:19Ω
●重量:9g(不含線) ●耳機線:1.2m長(Y型*) ※左右線長相同。 ●插頭:3.5mm鍍金立體聲4極迷你插頭(L型) ●附件:耳套(S、M)、便攜袋 ●另售:耳套(因產品改良等,可能會未經預告而有所變更)。

한국어

각부 명칭과 기능

1. 하우징
2. 실리콘 이어피스
3. 코드 분기부
4. 1.2mY형 코드
5. 3.5mm 도금 스테레오 미니 플러그(L형)
6. 파우치

A

사용 방법

*연결할 기기의 취급설명서도 함께 읽으십시오.

*사용전에는 반드시 실리콘 이어팁이 본체에 결합되어 있는 것을 확인해 주세요.

- B** ① 연결할 기기의 음량을 최소로 줄이고 헤드폰 단자에 본 제품을 연결합니다.
- ② 본 제품의 "L(좌)" 표시 측을 왼쪽 귀에, "R(우)" 표시 측을 오른쪽 귀에 장착하고 이어피스를 조정합니다.
- C** ③ 연결한 기기를 재생하고 음량을 알맞게 조정하십시오.

Русский

Технические данные

- Модель: Динамическая
- Отвёртка: 13.5мм
- Уровень звукового давления вывода: 100dB/mW
- Полоса пропускания частоты при воспроизведении: 20 – 22,000Hz
- Максимальный ввод: 20mW
- Элекрический инпеданс: 19Ω
- Масса: 9g (без проводов)
- ДлинаПроволоки: 1.2мм(Тип Y) Левая и правая проволоки одинаой длины.
- Элекрический соединитель: 3.5mm позолоченный стереофонный четырёхконтактный мини-тип разъём(Тип L)
- Принадлжности: наушники(S, M), сумка
- отдельно проданный: наушники
- (Содержание может применяться для улучшения без предварительного предупреждения.)

유지 관리 방법

오래 사용하기 위해서 각부의 유지 관리를 부탁드립니다. 유지 관리 시에는 알코올, 시너 등의 용제류는 사용하지 마십시오.

●본체, 마이크 내장 리모트 컨트롤러

마른 천으로 본체의 이물질질을 닦으십시오. 특히 본체의 이어피스 장착부는 이어피스를 통해 피지 등의 이물질이 묻습니다. 이물질이 묻은 상태에서 사용하면 이어피스가 벗겨지기 쉽습니다. 꼼꼼하게 이물질질을 닦으십시오. 또한 소리가 나는 부분은 예민한 곳이므로 만지지 마십시오. 고장의 원인이 됩니다.

●코드

땀 등으로 더러워진 경우는 사용 후 바로 마른 천으로 닦으십시오. 더러워진 상태에서 사용하면 코드가 딱딱하게 굳거나 고장의 원인이 됩니다.

●플러그

플러그가 더러워진 경우는 마른 천으로 닦으십시오. 플러그가 더러워진 상태에서 사용하면 소리가 끊기거나 잡음이 섞일 경우가 있습니다.

이어피스

■이어피스 사이즈 D

본 제품은 실리콘 이어피스 S, M 2개 사이즈가 제공되며, 구입 시에는 S 사이즈가 장착되어 있습니다. 보다 좋은 음질로 즐기기 위해서 이어피스 사이즈를 교체하고 이어피스를 귀의 착용감이 좋은 위치로 조정하십시오. 이어피스가 귀에 알맞게 장착되지 않으면 저음이 잘 들리지 않을 수 있습니다.

*본 이어팁은 좌우 구분이 없습니다. 공용으로 사용가능합니다.

■유지 관리 방법

헤드폰에서 이어피스를 분리하고 희석한 중성세제로 손으로 세정하십시오. 세정 후에는 말린 후 사용하십시오.

■교환 방법 E F

교체할 이어팁을 본체에서 분리, 본체의凸부와 새 이어팁의 凹부를 맞추어 조립한다.

*이어팁을 본체에 결합 후, 강하게 당기면 빠지므로 주의하십시오.

*사용하지 않을 때에는, 이어팁을 본체에서 분리하여 보관하십시오.

제품사양

- 형식: 다이내믹형 ●드라이버: 13.5mm ●출력 음압 수준: 100dB/mW ●재생 주파수 대역: 20~22,000Hz ●최대 입력: 20mW ●임피던스: 19Ω
 - 중량: 9g(코드 제외) ●코드: 1.2m(Y형*) *좌우 코드의 길이가 같습니다.
 - 플러그: 3.5mm 도금 스테레오 4극 미니 플러그(L형) ●부속품: 이어피스(S, M), 케이스 ●별매: 이어피스
- (상기 제품사양은 개선 등을 위해 예고 없이 변경 될 수 있습니다.)