

取扱説明書

ダイナミックヘッドホン ATH-W1000X audio-technica

お買い上げありがとうございます。ご使用前にこの取扱説明書を必ずお読みのうえ、正しくご使用ください。また、保証書と一緒にいつでもすぐ読める場所に保管しておいてください。

安全上の注意

本製品は安全に十分な配慮をして設計をしていますが、使いかたを誤ると事故が起こることもあります。事故を未然に防ぐために下記の内容を必ずお守りください。

警告 この表示は「取り扱いを誤った場合、使用者が死亡または重傷を負う可能性があります」を意味しています。

注意 この表示は「取り扱いを誤った場合、使用者が傷害を負う、または物的損害が発生する可能性があります」を意味しています。

警告

- 自動車、バイク、自転車など、乗り物の運転中は絶対に使用しないでください。交通事故の原因となります。
- 周囲の音が聞こえないと危険な場所（踏切、駅のホーム、工事現場、車や自転車の通る道など）では使用しないでください。

注意

- 耳をあまり刺激しない適度な音量でご使用ください。大音量で長時間聞くと聴力に悪影響を与えることがあります。
- 肌に異常を感じた場合は、すぐにご使用を中止してください。
- 分解や改造はしないでください。
- ウイングサポート各部を取り外した状態でヘッドホンをご使用にならないでください。けがの原因になります。

使用上の注意

- ご使用の際は、接続する機器の取扱説明書も必ずお読みください。
- 交通機関や公共の場所では、他の人の迷惑にならないよう、音量にご注意ください。
- 接続する際は、必ず機器の音量を最小にしてください。
- 乾燥した場所では耳にビリビリと刺激を感じることがあります。これは人体や接続した機器に蓄積された静電気によるものでヘッドホンの故障ではありません。
- 本製品は金属を使用していますので、季節により冷たく感じる場合があります。
- 強い衝撃を与えないでください。
- 直射日光の当たる場所、暖房器具の近く、高温多湿やほこりの多い場所に置かないでください。また水がかからないようにしてください。
- 本製品は長い間使用すると、紫外線（特に直射日光）や摩擦により変色することがあります。
- 本製品に無理な力を加えた状態で放置しないでください。変形する恐れがあります。
- コードは必ずプラグを持って抜き差ししてください。コードを引っ張ると断線や事故の原因になります。
- コードをラックや家具などに巻き付けたり、はさんだりしないでください。
- 天然木は変形・変色の恐れがありますので下記の内容に注意してご使用ください。
 - 高温多湿 ■乾燥 ■紫外線（日光、蛍光灯）
- 天然木のハウジングに衝撃を与えますと、傷が付いたり割れたりすることがあります。
- 本製品は天然木を使用しているため左右の模様が異なりますが、音質・性能上は問題ありません。

- φ6.3mmステレオ標準ジャック以外のヘッドホン端子の機器と接続する場合は、適切な変換プラグアダプターをお買い求めください。
- コードを延長する場合は、別売のヘッドホン延長コードをお買い求めください。
- 本製品は高性能なオーディオ機器と接続して使用すると、よりよい音質を發揮できます。

お手入れのしかた

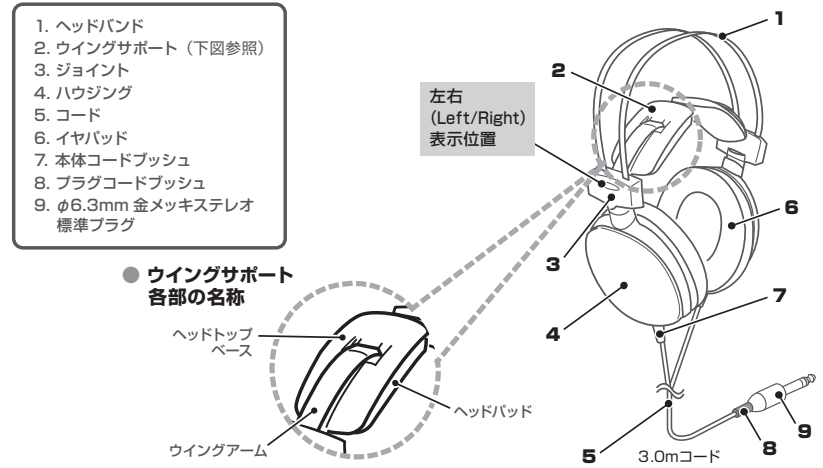
長くご使用いただくために各部のお手入れをお願いいたします。お手入れの際は、アルコール、シンナーなど溶剤類は使用しないでください。

- 本体について……………乾いた布で本体の汚れを拭いてください。
- 木製ハウジングについて……………ハウジングは、強く拭かないでほこりをおとしてから乾いた布で軽く拭いてください。
- コードについて……………汗などで汚れた場合は、使用后すぐに乾いた布で拭いてください。汚れたまま使用すると、コードが劣化して固くなり、故障の原因になります。
- プラグについて……………プラグが汚れたまま使用すると、音とびや雑音が入る場合があります。プラグが汚れた場合は、乾いた布で拭いてください。
- イヤパッド、ヘッドパッドについて……………イヤパッド、ヘッドパッドの汚れは乾いた布で拭いてください。イヤパッドやヘッドパッドに汗または水が付着すると色落ちする場合があります。その際は乾いた布で拭き取り、陰干しすることをおすすめします。

- 長い間ご使用にならない場合は、高温多湿を避け、風通しの良い場所に保管してください。
- イヤパッド、ヘッドパッドは消耗品です。保存や使用により劣化しますので、お早めに交換してください。イヤパッド、ヘッドパッドの交換や、その他修理については、販売店または当社サービスセンターへお問い合わせください。

各部の名称

ご使用になる前に、下図を参考にヘッドホンの各部をご確認ください。

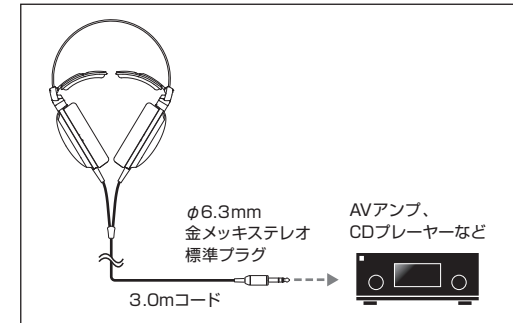


使いかた

1. 接続する機器の音量を最小にして、ヘッドホン端子に本製品を接続してください。
2. 本製品の「Left(左)」の表示側を左耳に、「Right(右)」の表示側を右耳に装着し、イヤパッドが耳全体を覆うように調整します。
3. 接続している機器を再生し、お好みの音量に調整してご使用ください。

※接続する機器の取扱説明書もあわせてお読みください。

接続例



テクニカルデータ

- 型式……………：密閉ダイナミック型
- ドライバー……………：φ53mm
- 出力音圧レベル……………：100dB/mW
- 再生周波数帯域……………：5~42,000Hz
- 最大入力……………：2,000mW
- インピーダンス……………：42Ω
- 質量(コード除く)……………：約350g
- プラグ……………：φ6.3mm 金メッキステレオ標準プラグ
- コード長……………：3.0m
- 交換イヤパッド……………：HP-W1000X
(改良などのため予告なく変更することがあります。)

アフターサービスについて

本製品をご家庭用として、取扱説明や接続・注意書きに従ったご使用において故障した場合、保証書記載の期間・規定により無料修理をさせていただきます。お買い上げの際の領収書またはレシートなどは、保証開始日の確認のために保証書と共に大切に保管し、修理などの際は提示をお願いします。

- お問い合わせ先(電話受付/平日9:00~17:30)
商品のお問い合わせや故障・修理のご相談は、お買い上げのお店または当社窓口及びホームページの「サポート」までお願いします。
- 相談窓口(製品の仕様・使いかた) ☎ 0120-773-417
(携帯電話・PHSなどのご利用は 03-6746-0211)
FAX: 042-739-9120 Eメール: support@audio-technica.co.jp
 - サービスセンター(修理・部品) ☎ 0120-887-416
(携帯電話・PHSなどのご利用は 03-6746-0212)
FAX: 042-739-9120 Eメール: servicecenter@audio-technica.co.jp

株式会社オーディオテクニカ

〒194-8666 東京都町田市成瀬2206
http://www.audio-technica.co.jp