

取扱説明書

WIRELESS MICROPHONE ATW-T705/P

別売：単3形乾電池×2

お買い上げありがとうございます。

本機はATW-SP707、ATW-SP808 及び ATW-R103 用ワイヤレスマイクロホンです。

お使いになる前にこの説明書を必ずお読みください。

また保証書と一緒にいつでもすぐ読める場所に保存しておいてください。

⚠ 注意

- ATW-T705/Pは(財)テレコムエンジニアリングセンター(TELEC)の技術基準に適合しています。貼り付けられているラベルはその証明ラベルです。証明ラベルの貼り付けられた製品を総務大臣の許可なしに改造、または証明ラベルをはがして使うことはできません。これに違反すると法律により罰せられます。
- 分解や改造はしないでください。
- 直射日光の当たる場所、暖房器具の近く、高温多湿やほこりの多い場所に置かないでください。
- 水がかからないようにしてください。
- 強い衝撃を与えないでください。

⚠ 電池の注意

- (+)(-)の向きを正しく入れてください。
- 長い間使わないときは電池を外しておいてください。長時間、連続使用された場合は早めに新しい電池と交換してください。
- 液もれが起きた場合は、バッテリーケースに付いた液をよく拭き取ってから新しい電池を入れてください。
- 電池は幼児の手の届かない場所に保管してください。万一、飲み込んだ場合は医師・病院などで処置を受けてください。
- 電池を火の中に投入したり、加熱しないでください。
- 環境保全のため、使用済み電池は新品購入時に販売店にお持ちください。

●使用電池はアルカリ電池をおすすめします。使用期限をご確認ください。期限切れの場合、使えない場合があります。

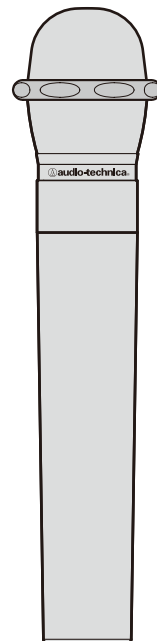
複数のワイヤレス・システムを使用するには

ATW-T705/Pを複数でご使用の際は、各々異なった周波数でお使いください。同一の周波数で複数のマイクロホンを使用することはできません。1つの周波数に対してマイクロホンは1つとしてください。その場合、各々のマイクロホンは2m以上離してお使いください。

*既存モデルの ATW-SP77、ATW-SP88、ATW-T70、ATW-T17J、ATW-R13 をお持ちの方は、下表の周波数表示(B11~B16)をご参照のうえ、チャンネルを合わせて使用ください。

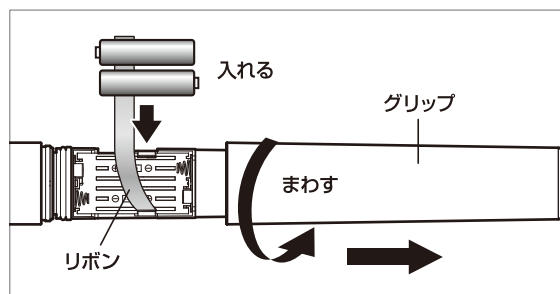
本体表示	周波数	本体表示	周波数
1	B 11 : 806.125MHz	4	B 14 : 807.750MHz
2	B 12 : 806.375MHz	5	B 15 : 809.000MHz
3	B 13 : 807.125MHz	6	B 16 : 809.500MHz

 audio-technica®



電池の入れかた

1. マイクロホンの電源をオフにします。
2. グリップを反時計方向に回して外します。
3. 市販の単3形乾電池を2本ケース内の極性に合わせて入れます。
 - ※電池は脱落防止、接触不良防止のために強嵌合になっております。
 - ※リボンを下にして、その上から電池を入れてください。
 - ※使用中の電池端子の接触不良による音切れ防止の為、電池は外れにくくなっています。電池を取り出す際には、リボンの先端を持ち、電池を下から持ち上げるようにして外してください。
 - ※電池はアルカリ電池をおすすめします。
 - ※電池の極性を正しく入れないと故障する恐れがあります。
4. グリップを取り付けて完了です。



各部の名称と機能

外形寸法 (単位: mm)

①ヘッドケース

②ゴムリング

マイクロホンの転がり防止用ゴムリングです。取り外しも可能です。

③電源スイッチ

オンにすると電源が入り、電波が発信されます。オフにすると切れます。

④パワーインジケータ

電池の状態を表示するインジケータです。電源スイッチをONにするとグリーンに常時点灯します。インジケータがレッド又は無点灯の時は電池を交換してください。

⑤チャンネル切り換えスイッチ

1～6の6つのチャンネルに切り換えられます。

※出荷時は1の位置にあります。

※電源スイッチONの状態を設定を変更しても周波数は切り換わりません。

※ONのまま設定した場合、一度OFFにして約2秒後にONしてください。

⑥グリップ

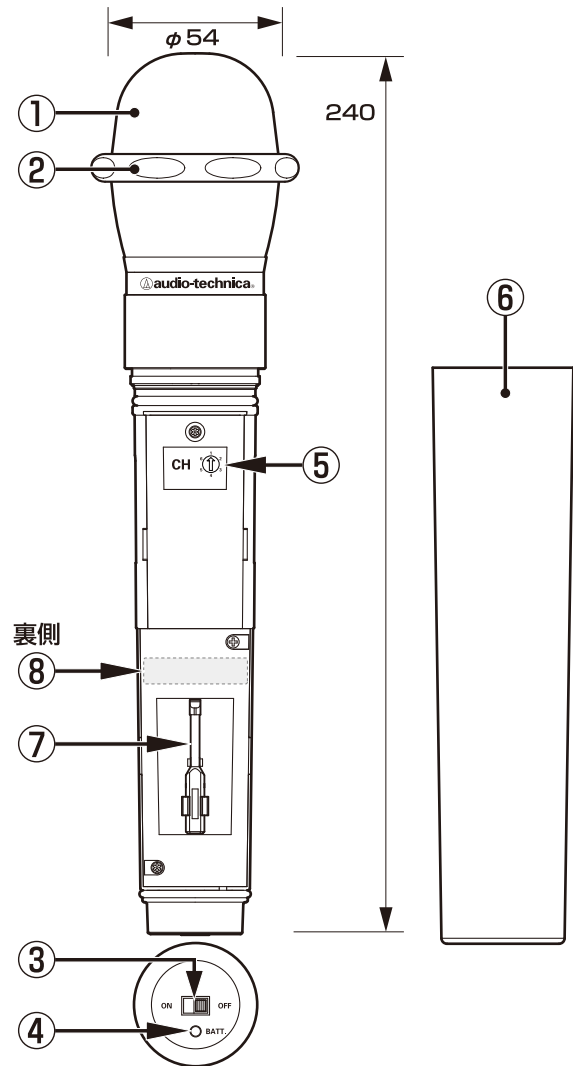
電池交換の時、反時計方向に回して外します。

⑦ドライバー

チャンネル切り換え時に使用します。

⑧技術基準適合証明ラベル

電波法により定められた技術基準に適合していることを証明するラベルです。このラベルをはがすことは電波法により禁じられており、罰せられます。



混信及び干渉の注意

- B型のワイヤレスマイクロホンシステムの周波数割当は、全社の製品が同一と定められていますので、お店が林立するような場所での使用は混信、干渉を起こすおそれがあります。その場合は周波数の設定を変更してください。
- 本機は比較的、雑音電波の少ない800MHz帯域を使用していますが、蛍光灯、OA機器、大型の金属物、大型モニター機やデジタル回路内蔵機器などの影響をごくまれに受けることがあります。その場合は、影響を受けない位置まで離してください。
- レシーバーとマイクロホンは、2m以上離してください。
- 本機は電波法に準拠して製造した日本国内専用モデルです。海外の法律には適合しておりません。海外で使用すると各国の法律により処罰されることがありますので、海外ではご使用にならないでください。

マイクホルダーの使いかた

本機のマイクロホンをスタンドで使う場合には必ず付属のマイクホルダーをご使用ください。他のマイクホルダーを使用した場合、マイクロホンがしっかり保持できず、落下などをおこし、故障の原因となります。マイクホルダーにマイクロホンを取り付ける際はマイクロホン本体の電源スイッチを上側に、またマイクスタンドはネジ径5/8インチのタイプをご使用ください。

お問い合わせはお買い上げのお店、または当社の相談窓口までお願いします。

TEL (042) 739-9161 FAX (042) 739-9120
電話受付 平日 9:00~12:00, 13:00~17:30
Eメール support@audio-technica.co.jp

テクニカルデータ

形式	: ダイナミック型
指向特性	: 単一指向性 (ハイパーカーディオイド)
アンテナ形式	: 内蔵アンテナ
周波数特性	: 100~15,000Hz
発振方式	: 水晶制御PLLシンセサイザー
電波形式	: F3E
トーン信号	: 32.768kHz
空中線電力	: 10mW
送信周波数安定度	: 20ppm以下
不要輻射	: 2.5 μW以下
基準周波数偏移	: ±5kHz
最大周波数偏移	: ±15kHz
電源電圧	: DC3V (単3形乾電池×2)
電池寿命	: 約8時間 (アルカリ電池使用時)
外形寸法	: φ54×240mm
質量 (電池除く)	: 約275g
●付属品	: マイクホルダー、ポーチ

(改良などのため予告なく変更することがあります。)

株式会社オーディオテクニカ

〒194-8666 東京都町田市成瀬2206

http://www.audio-technica.co.jp

232303690