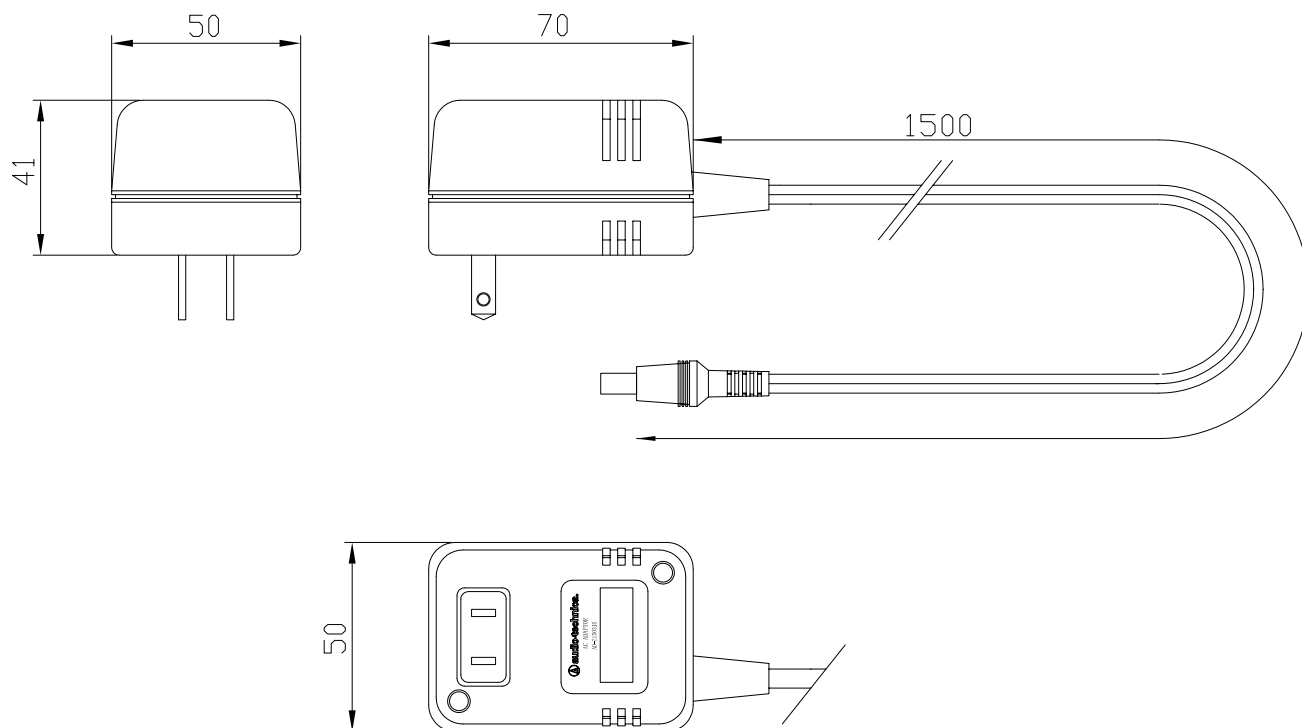


## ■外形寸法図



単位：mm

## ■テクニカルデータ

型式	AT8541用ACアダプター
入力電圧	AC100V 50/60Hz
出力電圧	DC15V
供給電流	300mA
出力端子	センターマイナス方式
ケーブル長	1.5m
質量	239g