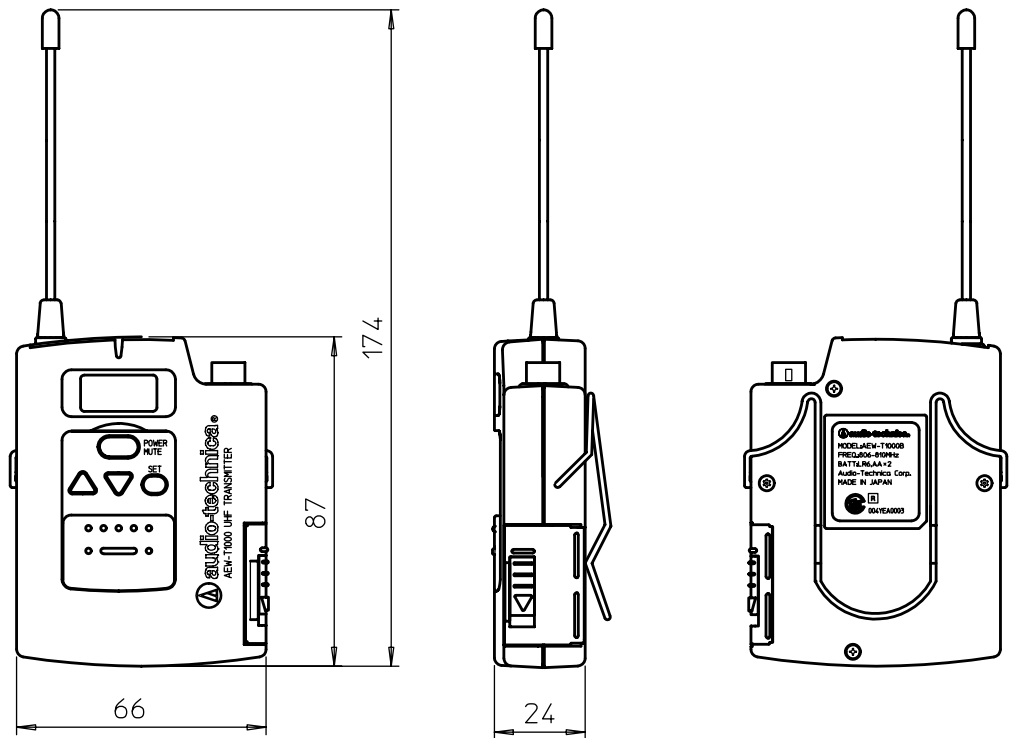


TITLE

AEW-T1000B/A/A2



テクニカルデータ

| | | | |
|---------------|-------------|--|---------|
| 送信周波数 | AEW-T1000B | (B帯) 806.125~809.750MHz | 30チャンネル |
| | AEW-T1000A | (A帯) 797.125~805.875MHz | 71チャンネル |
| | AEW-T1000A2 | (A2帯) 779.125~787.875MHz | 71チャンネル |
| チャンネルステップ | | 125KHz | |
| 電波形式 | | F3E | |
| 送信出力 | | 10mW | |
| 発振方式 | | 水晶制御PLL シンセサイザー | |
| 最大周波数偏移 | | ±40KHz | |
| コンパクター | | 1/2対数圧縮 | |
| トーン周波数 | | 31.25KHz | |
| 最大入力レベル | | MIC INPUT -2dBV (40KHz Dev. ATT -6dB) | |
| | | INSTR INPUT +12dBV (400KHz Dev. ATT -6dB) | |
| 周波数特性 | | 50~15,000Hz | |
| コンデンサーマイク供給電圧 | | DC9V | |
| アンテナ | | 1/4λホイップアンテナ | |
| 電源 | | DC3V (単3形乾電池×2) | |
| 使用時間 (電池寿命) | | 約10時間 Typ.(アルカリ電池使用時) | |
| 使用温度範囲 | | 5℃~45℃ | |
| 質量 | | 約120g (電池含まず) | |
| 適合規格 | | RCR STD-15「特定小電力無線局ラジオマイク用無線設備標準規格」(B帯) | |
| | | RCR STD-22「特定ラジオマイクの陸上無線局の無線設備標準規格」(A/A2帯) | |
| 付属品 | | 取扱説明書×1、保証書×1、技術基準適合証明書×1(A/A2帯のみ) | |

DATE

2005.08.26

尺度 1:2

三角法

木ノ下