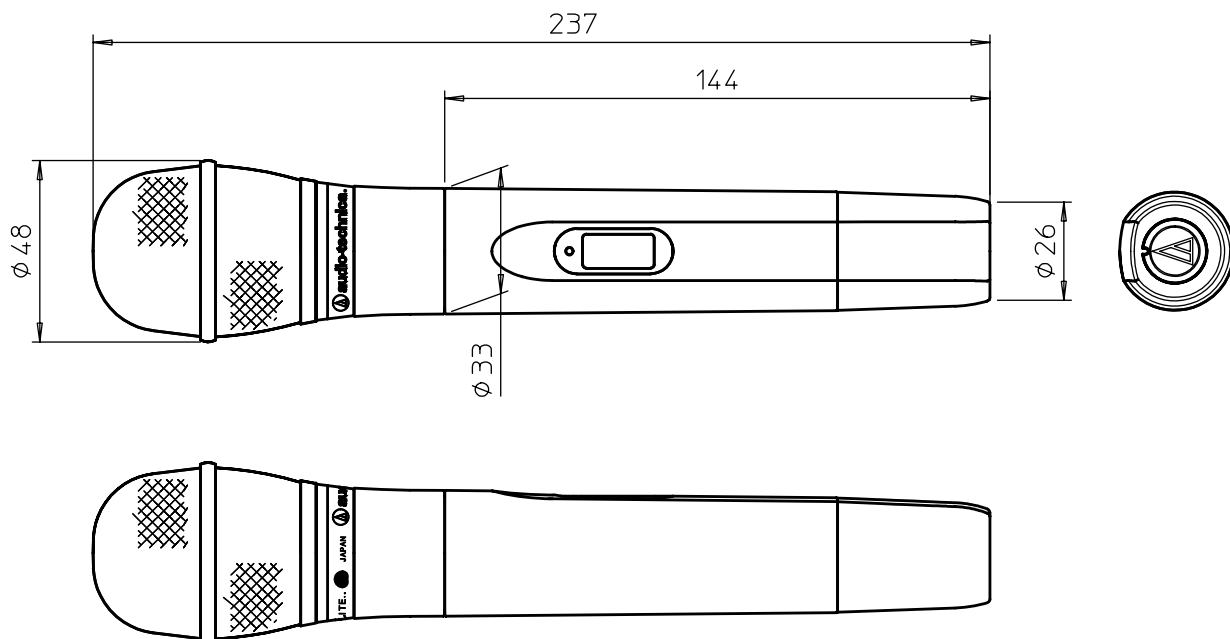


TITLE

AEW-T4100B/A/A2



## テクニカルデータ

送信周波数	AEW-T4100B	(B帯) 806.125~809.750MHz	30チャンネル
	AEW-T4100A	(A帯) 797.125~805.875MHz	71チャンネル
	AEW-T4100A2	(A2帯) 779.125~787.875MHz	71チャンネル
チャンネルステップ	125KHz		
電波形式	F3E		
送信出力	10mW		
発振方式	水晶制御PLL シンセサイザー		
最大周波数偏移	±40KHz		
コンパンダー	1/2対数圧縮		
トーン周波数	31.25KHz		
最大許容入力	142dB S.P.L (ATT.-12dB時)		
周波数特性	50~15,000Hz		
マイクロフォン形式	ダイナミック型(カーディオイド)		
アンテナ	内蔵コイルアンテナ		
電源	DC3V (単3形乾電池×2)		
使用時間(電池寿命)	約10時間 Typ.(アルカリ電池使用時)		
使用温度範囲	5℃~45℃		
質量	約276g (電池含まず。AEW-C4100ユニット装着時)		
適合規格	RCR STD-15「特定小電力無線局ラジオマイク用無線設備標準規格」(B帯)		
	RCR STD-22「特定ラジオマイクの陸上無線局の無線設備標準規格」(A/A2帯)		
付属品	マイクホルダー(AT8426)×1, 取扱説明書×1 保証書×1, 技術基準適合証明書×1(A/A2帯のみ)		

DATE

2005.08.25

尺度 1:2

三角法

木ノ下