

TITLE

AT-MCA20a

テクニカルデータ

入力

入力インピーダンス 2k Ω

基準入力レベル -50,-40,-30dBV 切り替え

出力

出力インピーダンス 定格600 Ω (実効200 Ω)

基準出力レベル +4dBm(ライン)、-26dBm(マイク)

最大出力レベル +14dBm(ライン)、-16dBm(マイク)

周波数特性 40Hz~25kHz

全高調波歪率 0.1%以下 (at 1kHz,+4dBm)

入力換算ノイズレベル -115dB以下(150 Ω ,JIS・A)

出力アッテネータ特性 30dB

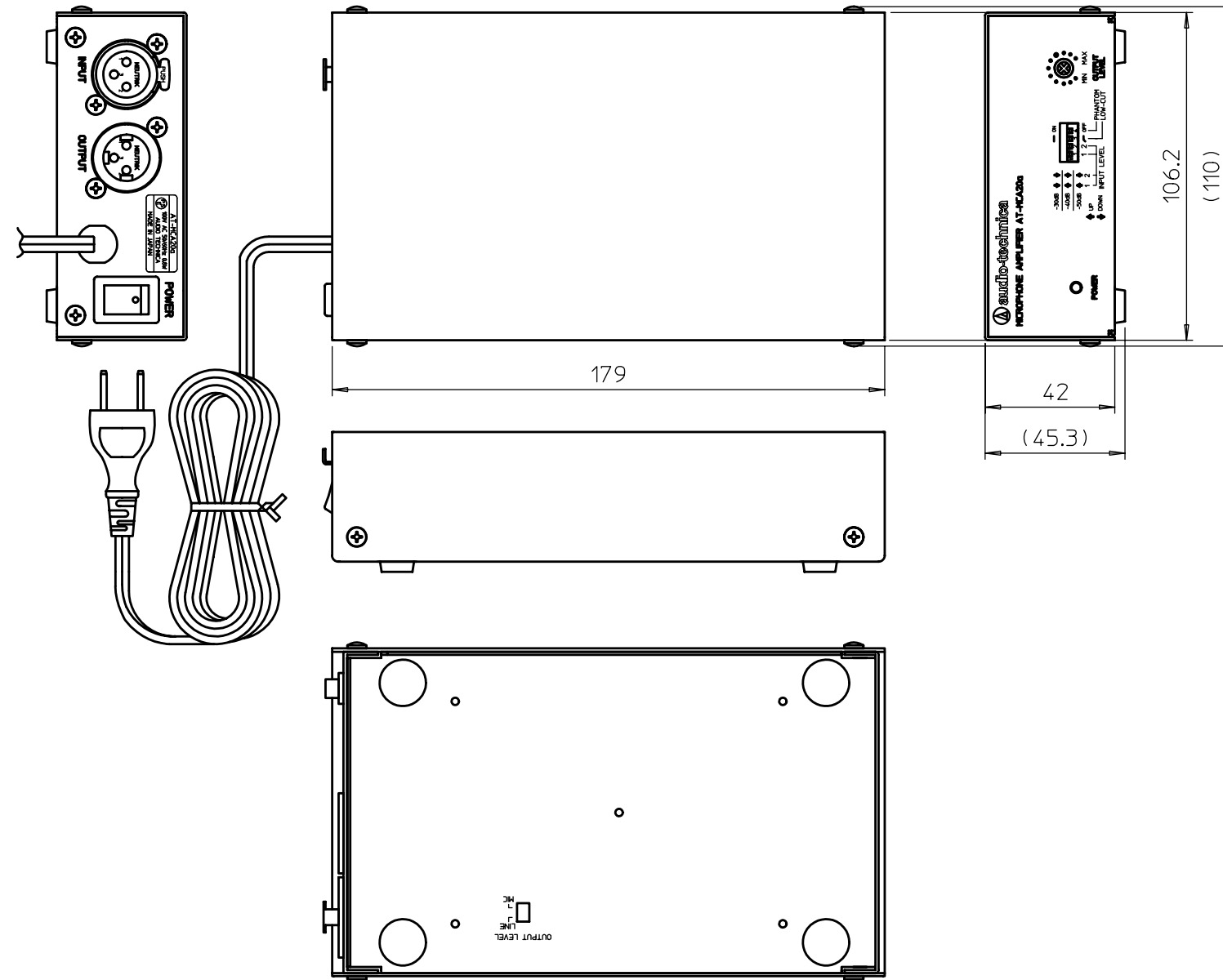
ローカット 200Hz -3dBV(-6dB/oct)

ファントム電源 12V

電源 100V \pm 10V(50/60Hz)

消費電力 0.8W

重量 730gr



DATE
2006.12.01
2006.11.01

尺度 FREE
三角法



五十嵐