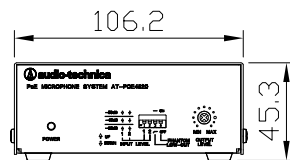
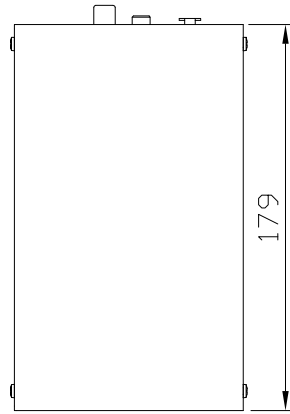
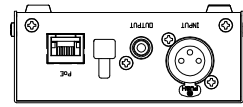
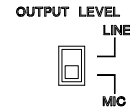


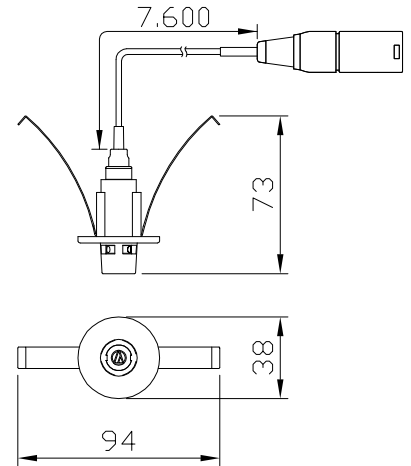
■外形寸法図



【底面スイッチ部詳細】



【ブラケット実装済マイク】



単位：mm

■テクニカルデータ

型式	PoE対応マイクロフォンシステム
入力インピーダンス	2k Ω
基準入力レベル	-50, -40, -30dBV切換式 (XLR3Pinメスコネクタ：平衡)
出力インピーダンス	100 Ω
基準出力レベル	ライン：+4dBm, マイク：-26dBV (RCAコネクタ：不平衡)
最大出力レベル	ライン：+10dBV, マイク：-20dBV
周波数特性	20~25,000Hz
全高調波歪率	0.1%以下 (1kHz +4dBm)
ローカット周波数	フラット：200Hz -3dB(-6dB/oct) ローカット：500Hz -3dB(-6dB/oct)
ファントム電源	DC12V
電源	PoE (IEEE802.3af 準拠)
消費電力	1W
使用温度範囲	0~40℃, 湿度80%以内 ※結露なきこと
質量	600g
付属品	天井設置用マイク×1、天井設置用マイクホルダー×1 音声ケーブル (1.5m) ×1

【付属マイクロフォン】

型式	バックエレクトレットコンデンサー型
指向特性	単一指向性
周波数特性	70~16,000Hz
感度 ※1	-37dB
最大入力音圧レベル ※2	134dB SPL
S/N比 ※3	66dB以上
出力インピーダンス	100 Ω 平衡
電源	ファントムDC9V~52V
消費電流	2mA
本体出力コネクタ	XLRタイプ3Pin
仕上げ	ホワイト焼付塗装
質量	120g
ケーブル長さ	7.6m

※1) 0dB=1V/1Pa, 1kHz ※2) 1kHz, T.H.D=1% ※3) 1kHz, 1Pa