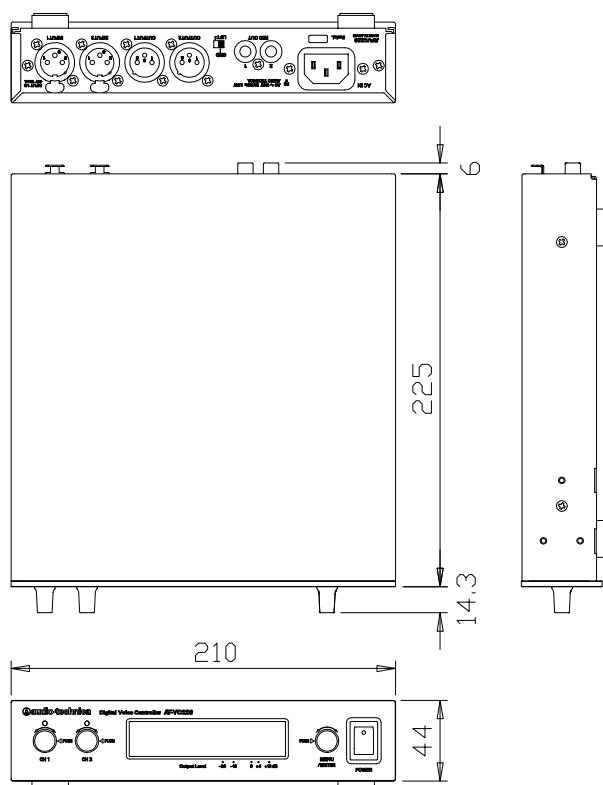


■外形寸法図



単位：mm

■テクニカルデータ

総合ゲイン	MIC:50dB以上(1kHz出力、600Ω負荷時)
最大入力レベル	MIC:-10dBu、LINE:+20dBu(ゲイン0dB時)
基準入力レベル	MIC:-46dBu、LINE:-16dBu
入力インピーダンス	MIC:約7kΩ、LINE:約1kΩ(1kHz)
最大出力レベル	MIC:-36dBu、LINE:+12dBu
基準出力レベル	MIC:-46dBu、LINE:+4dBu
出力インピーダンス	MIC:約300Ω、LINE:約400Ω、RECOU:約100Ω(1kHz)
入力換算ノイズレベル	-120dBV以下(1CH最大ゲイン時、入力150Ω終端、A-WTD)
全高調波歪率	0.1%以下(1kHz出力600Ω負荷、+4dBu出力時)
周波数特性	20-20,000Hz(-3dB)
ファントム電源	48±4V DC(無負荷時)
質量	1.5kg
電源	100V AC50/60Hz
消費電力	6.5W
動作温度範囲	0~40°C(結露なきこと)
付属品	電源コード、ラックマウント用アングル×2個、アングル取り付けねじ×6個

DSP信号処理

デジタル音声データ	24bit、48kHzサンプリング
ローカットフィルター	100-900Hz、-12dB/oct.(周波数可変)
ハイカットフィルター	1-15kHz、-12dB/oct.(周波数可変)
フィードバックサブレッサ	オート、ダイナミック合計20本(フィルター配分可変)
マトリックス	2×2(各出力へのセンドレベル調整可)

*0dBu=0.775Vrms 0dBV=1Vrms