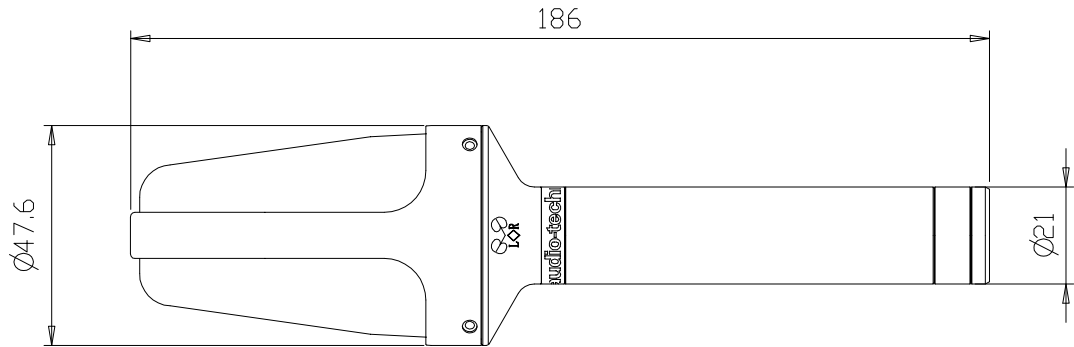
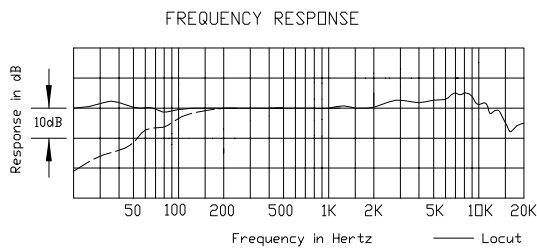


## ■外形寸法図

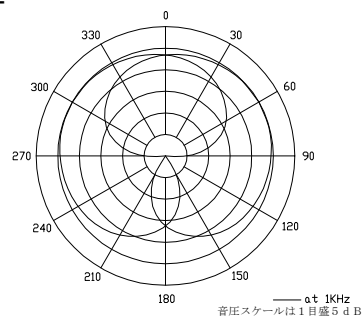


単位：mm

## ■周波数特性



## ■指向特性



## ■テクニカルデータ

型式	X-Yステレオバックエレクトレットコンデンサー型
指向特性	単一指向性×2
ステレオ・アングル	120°
周波数特性	20～15,000Hz
感度 ※1	-38dB(電池時・ファントム時)
最大入力音圧レベル ※2	120dB.SPL(電池時) 128dB.SPL(ファントム時)
S/N比 ※3	75dB以上
出力インピーダンス	300Ω平衡(電池時) 250Ω平衡(ファントム時)
電源	単3形乾電池×1、ファントムDC11V～52V
消費電流	2mA
ローカット	80Hz、12dB/oct
コネクタ	XLRMタイプ5Pin
ケーブル	マイク側：XLRタイプ5Pin (バランス) 出力側：XLRタイプ3Pin×2 (アンバランス) 出力側：金メッキL型ステレオミニ
電池寿命	700時間
仕上げ	黒艶消し焼付塗装
質量	247g
付属品	AT8405aマイクホルダー、マイクポーチ AT8022ウインドスクリーン、変換ネジ バランスケーブル (2.0m) アンバランスケーブル (0.6m) カメラシューアダプター、単3形乾電池

※1) 0dB=1V/1Pa,1kHz ※2) 1kHz,T.H.D=1% ※3) 1kHz,1Pa