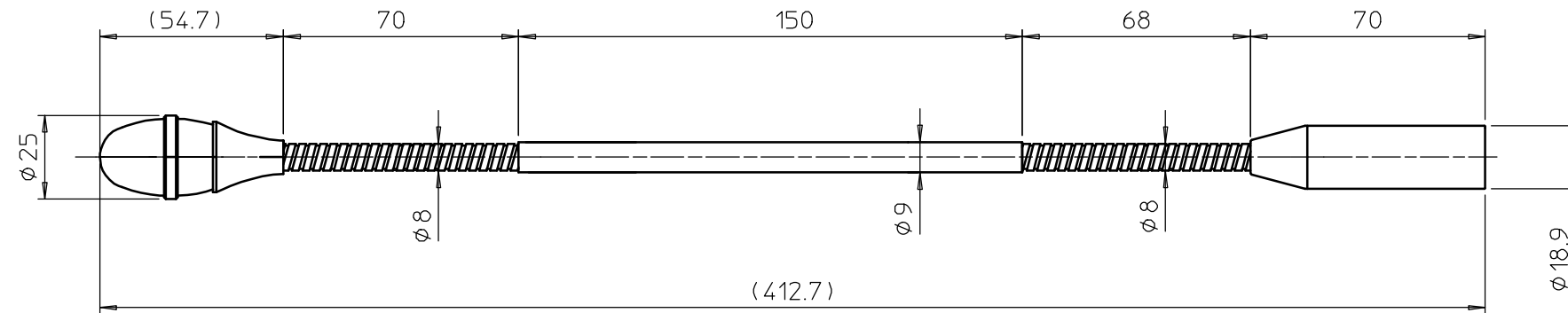
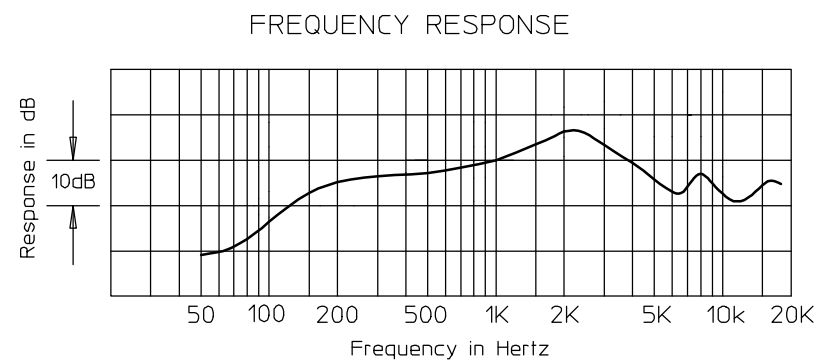


TITLE

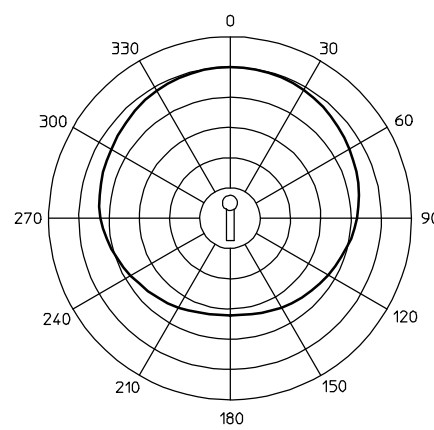
AT808G



周波数特性



指向特性

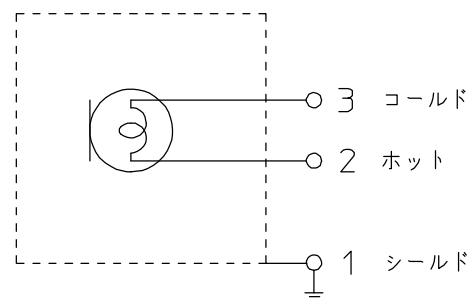


at 1KHz
音圧スケールは1目盛5dB

テクニカルデータ

形式	ダイナミックタイプ
指向特性	サブカーディオイド
周波数特性	200~5,000Hz
感度	-59.5 dB (1V/1Pa) at 1KHz
インピーダンス	800Ω
重量	115 gr
本体仕上	黒艶消し焼き付け塗装

内部結線図



99.06.15 感度-62より変更

DATE 99.06.15
95.08.14 94.01.20

尺度 1:2
三角法



秋庭