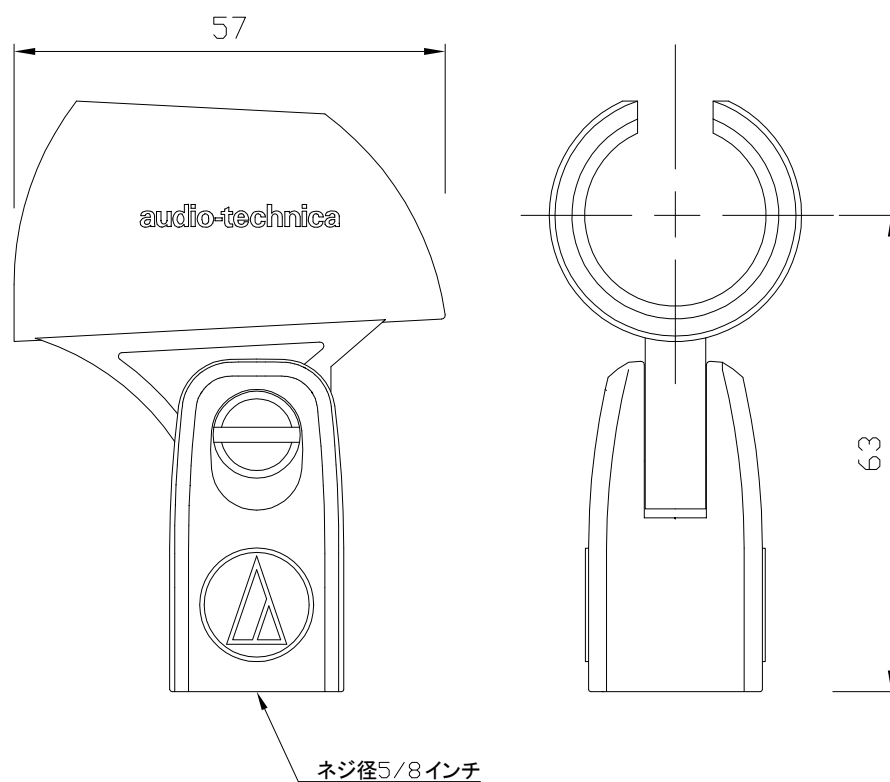


■外形寸法図



単位：mm

■テクニカルデータ

ホルダータイプ	テーパードタイプ
クランプ径	φ 22~29mm