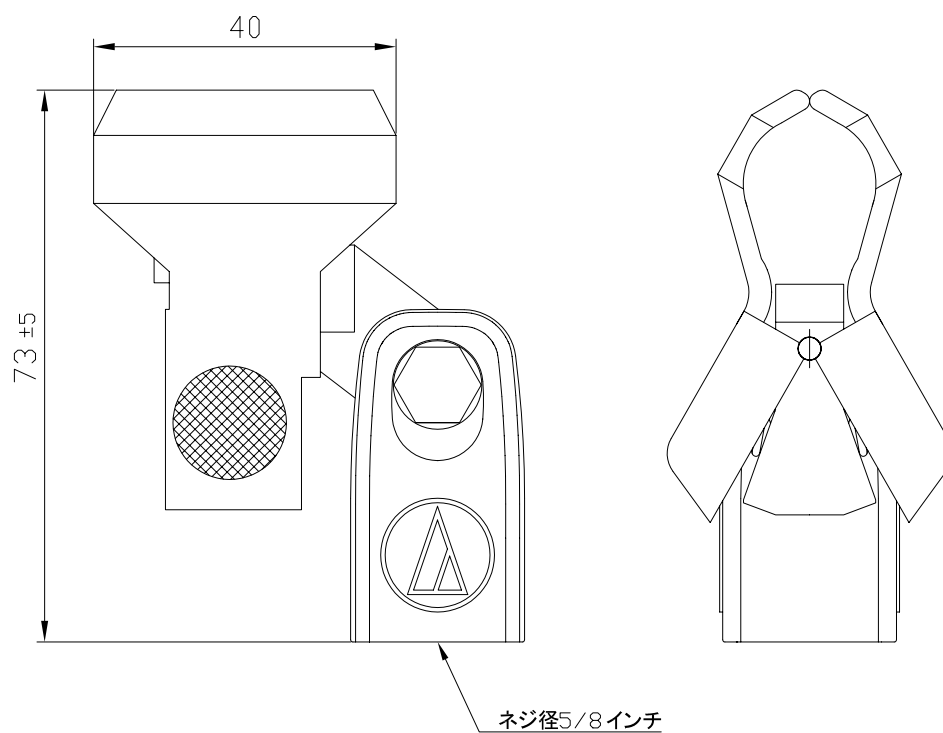


■外形寸法図



単位：mm

■テクニカルデータ

クランプ径 ϕ 15~25mm