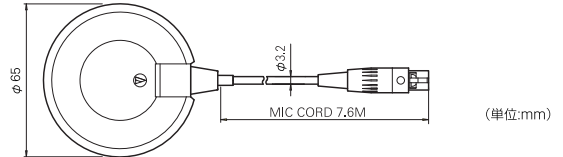


# バックエレクトレット・コンデンサー型マイクロホン AT841b

## 取扱説明書



お買い上げありがとうございます。  
ご使用前にこの説明書を必ずお読みください。  
また保証書と一緒にいつでもすぐ読める場所に保管しておいてください。

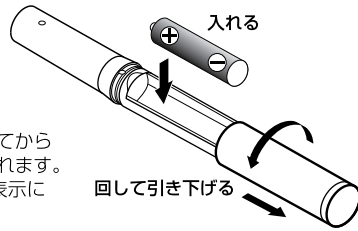


### 特長

- 座談会や隠しマイクなど、全方向の收音に威力を発揮。
- 邪魔にならないコンパクトな円形ハウジング。ダイカストベースにパンチングメタル仕様。
- パワーモジュールには施工しやすい砲弾型のAT8537を採用。
- 携帯電話や電波に対するRF対策を強化。

### 使いかた

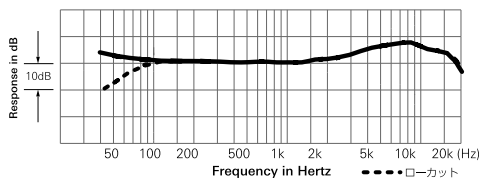
本機は単3形乾電池またはファントム電源による2ウェイ電源方式です。ファントム電源のない場所では単3形乾電池をパワーモジュール**AT8537**に入れてください。パワーモジュールのローカットスイッチは、風などの吹かれノイズやエアコンなどの暗騒音などを軽減します。



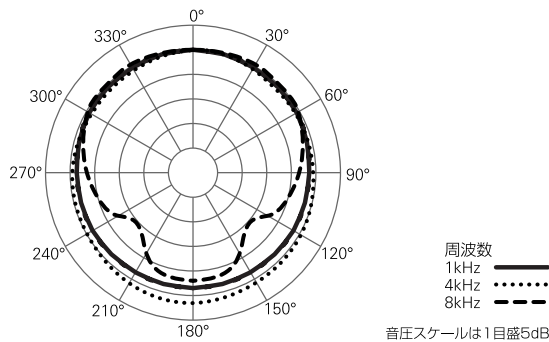
#### ●電池の入れかた

パワーモジュールの根元を回してから引き下げると電池ホルダーが現れます。電池は  $\oplus$   $\ominus$  それぞれの極性表示に従って入れてください。

### 周波数特性



### 指向性特性



### ⚠ 注意

- 湿度の高い場所に置かないでください。また水がかからないようにしてください。誤って水がかかると故障の原因になります。
- 直射日光の当たる場所、暖房器具の近く、高温やほこりの多い場所に置かないでください。
- 強い衝撃を与えないでください。
- 踏みつけないでください。

- ケーブルを持ってマイク本体を振り回したり、引っ張ったりしないでください。
- ケーブルをラックや家具などに巻きつけたり、はさんだりしないでください。

### ⚠ 電池の注意

- $\oplus$   $\ominus$  の向きを正しく入れてください。
- 長い間使わないときは電池を外しておいてください。長時間、連続使用された場合は早めに新しい電池と交換してください。未使用電池でも、自然放電している場合があります。その場合は新しい電池と交換してください。
- 液もれが起きた場合は、バッテリーケースに付いた液をよく拭き取ってから新しい電池を入れてください。
- 電池は幼児の手の届かない場所に保管してください。
- 電池を火の中に投入したり、加熱しないでください。
- 環境保全のため、使用済み乾電池は不燃物としてお住まいの地区の所定の方法で処分するか、電池の回収を行っている販売店にお持ちください。

### テクニカルデータ

型式	バックエレクトレットコンデンサー型
指向特性	半球無指向性
周波数特性	40~20,000Hz
感度 (0dB=1V/Pa, 1kHz)	-38dB (ファントム時), -40dB (電池時)
最大入力音圧レベル (1kHz at 1% T.H.D.)	132dB, S.P.L. (ファントム時), 116dB, S.P.L. (電池時)
SN比 (1kHz at 1Pa)	70dB以上
出力インピーダンス	200Ω平衡 (ファントム時), 250Ω平衡 (電池時)
電源	単3形乾電池×1, またはファントムDC11~52V
消費電流	2mA (ファントム時), 0.4mA (電池時)
電池寿命	約1200時間 (アルカリ電池連続使用時)
ローカット	80Hz, 12dB/oct
仕上げ	黒つや消し焼き付け塗装
質量 (マイク本体)	約78g (ケーブル含まず)
パワーモジュール寸法/質量	φ21×145mm/約102g (電池含まず)
付属品	AT8537 パワーモジュール

(改良などのため予告なく変更することがあります。)



株式会社オーディオテクニカ

プロオーディオ営業部 <http://www.audio-technica.co.jp/proaudio>

製品保証及び修理などにつきましてはお買い上げのお店、または別紙記載の弊社営業所までお問い合わせください。