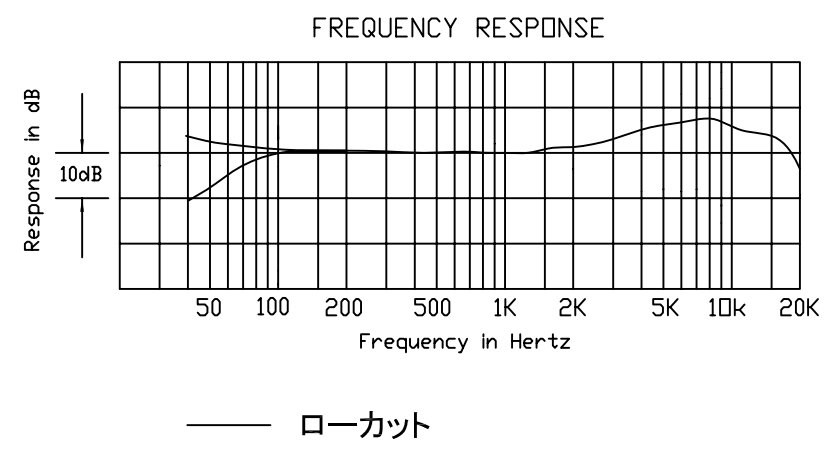
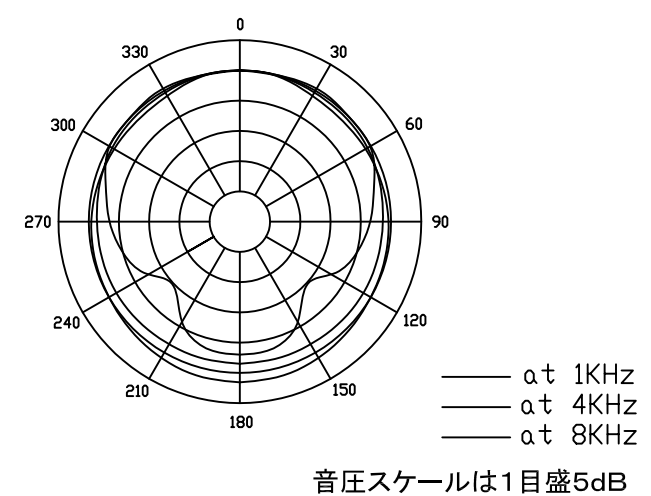


周波数特性



指向特性



テクニカル データ

型式	バックエレクトレットコンデンサー型
指向特性	半球無指向性
周波数特性	40~20,000Hz(ローカットスイッチ付)
感度	-40dB(電池時)-38dB(ファントム時)
最大入力音圧レベル	116dB S.P.L(電池時) 132dB S.P.L(ファントム時) (at 1KHz,1% T.H.D)
S/N比	70dB 以上(at 1KHz/1Pa)
出カインピーダンス	250Ω(電池時)200Ω(ファントム時)
電源	単3電池×1又はDC11~52V
消費電流	0.4mA(電池時)2mA(ファントム時)
ローカットフィルター	80Hz, 12dB/OCT
仕上げ	マットブラック焼付塗装
重量	78gr
附属品	AT8537パワーモジュール

図面は実測しないこと。