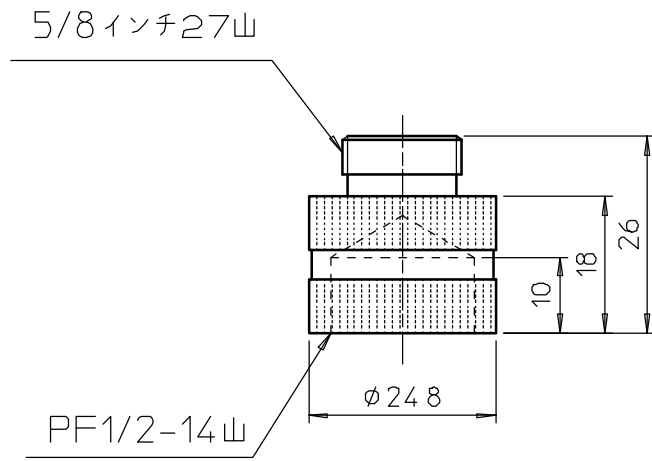


TITLE

AT8421



DATE

86.12.15

尺度 1:1

三角法



PAGE

井上

図面は実測しないこと。