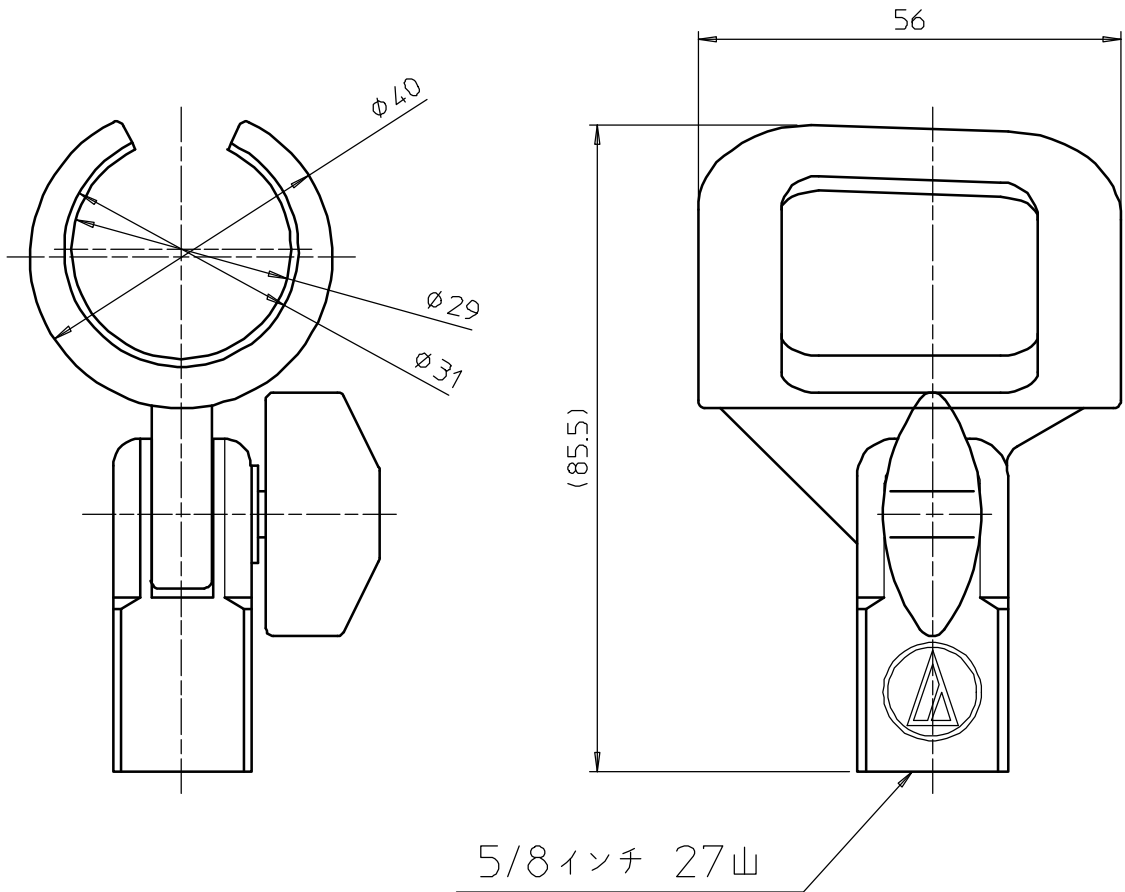


TITLE

AT8426



マイクグリップ適合範囲 直径31 ~41 mm

△ ハンドル取り付け.

DATE

99.07.02  
98.04.03

尺度 1:1

三角法

 **audio-technica**

井上

図面は実測しないこと。