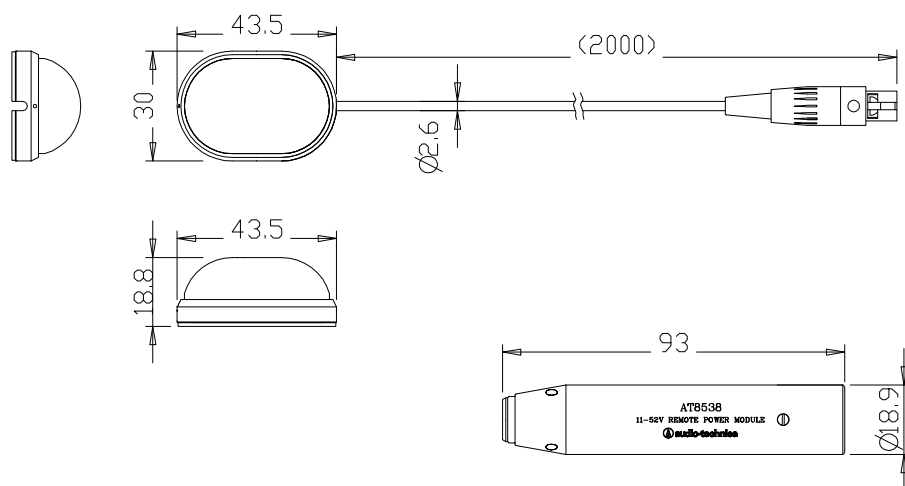


■外形寸法図

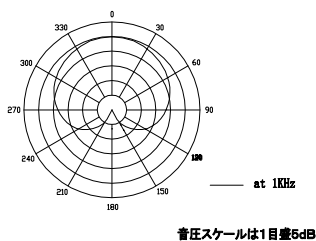


■テクニカルデータ

単位：mm

型式	バックエレクトレットコンデンサー型
指向特性	半球前方指向性
周波数特性	70～18,000Hz
感度	-40dB (0dB=1V/Pa, 1kHz)
最大入力音圧レベル	140dB S. P. L (1kHz at 1% T. H. D)
S/N比	67dB以上 (1kHz at 1Pa)
出力インピーダンス	250Ω 平衡
出力コネクタ	XLR-Mタイプ3Pin
電源	ファントム 11～52V DC
消費電流	2mA
ローカット	80Hz、18dB/oct
仕上げ	GY：グレーつや消し焼き付け塗装、WH：アイボリー塗装
質量	約77g (本体)
ケーブル長	2.0m
付属品	AT8538パワーモジュール、マイクポーチ

指向性



FREQUENCY RESPONSE

