

A

B

C

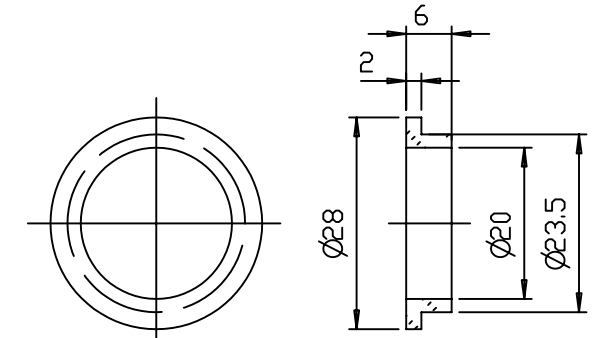
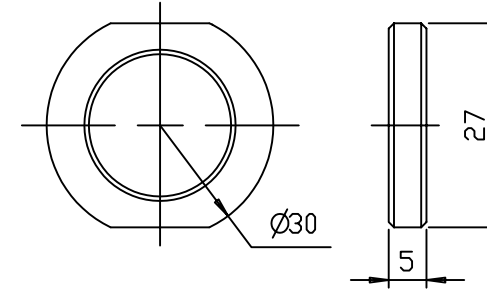
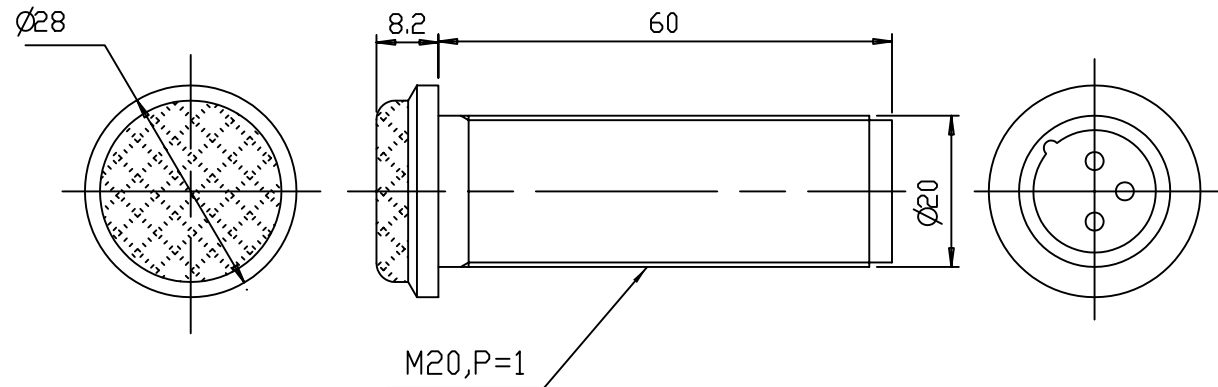
D

E

付属品

ロックリング

ショックマウント

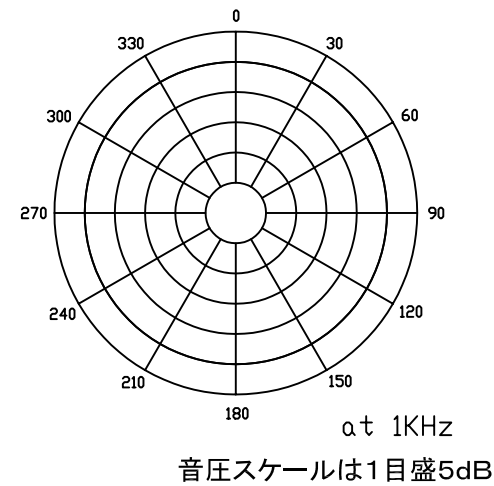
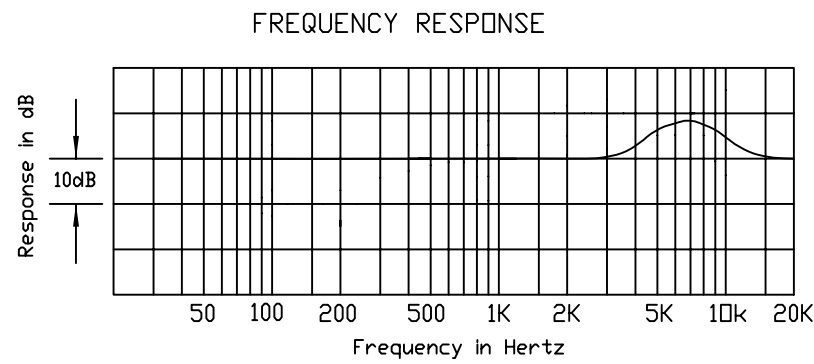


材質 ネオプレーンゴム(黒)数量2個
取り付け穴寸法 ϕ 24mm

周波数特性

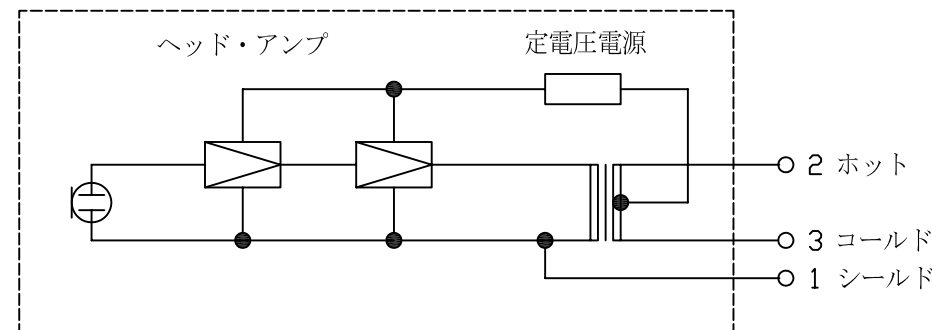
指向特性

テクニカルデータ



型式	バックエレクトレット・コンデンサー型
指向特性	無指向性
周波数特性	30~20,000Hz
感度	-40dB (0dB=1V/1Pa, 1KHz)
最大入力音圧レベル	149dB・S.P.L (1KHz, THD1%)
S/N比	64dB以上 (1KHz, 1Pa)
出カインピーダンス	200 Ω 平衡
電源	ファントム(DC11~52V)
消費電流	1mA
本体寸法	D28 ϕ ×L69
重量	63g
本体仕上げ	黒艶消し塗装(AT845R α), 白塗装(AT845RW α)
付属品	防振ゴム

内部結線図



図面は実測しないこと。