

取扱説明書



お買い上げありがとうございます。お使いになる前にこの説明書を必ずお読みください。
また保証書と一緒にいつでもすぐ読める場所に保管しておいてください。

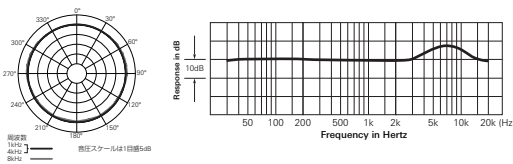


特長

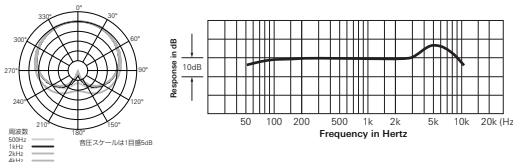
- デスクトップや壁面、天井などに埋め込んで目立たず高感度な収音が可能。
- マイクユニットには、高信頼度、金蒸着ダイヤフラムを使用。
- AT845Raは座談会や隠しマイク用に好適な、広帯域、半球無指向性タイプ。
- AT847Raは取り付け方法を変えるだけで自由に指向性設定が可能な、半球前方指向性タイプ。
- 携帯電話や電波に対するRF対策を強化。

指向特性 / 周波数特性

AT845Ra AT845RWa

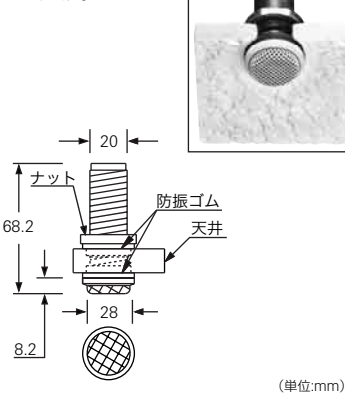


AT847Ra AT847RWa

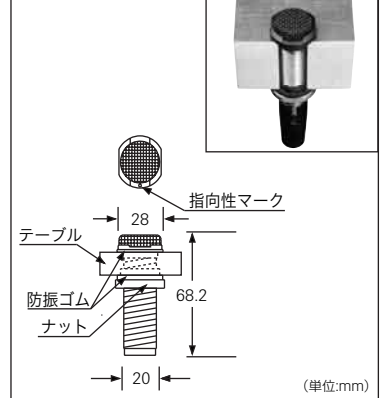


取り付け方法

●天井に



●テーブルに



テクニカルデータ

(改良などのため予告なく変更することがあります。)

型番	AT845Ra	AT845RWa	AT847Ra	AT847RWa
型式	バックエレクトレット・コンデンサー型		バックエレクトレット・コンデンサー型	
指向特性	半球無指向性		半球前方指向性	
周波数特性	30~20,000Hz		50~12,000Hz	
感度 (0dB=1V/Pa, 1kHz)	-40dB		-40dB	
最大入力音圧レベル (1kHz at 1% T.H.D.)	149dB, S.P.L.		149dB, S.P.L.	
S/N比 (1kHz at 1Pa)	64dB以上		65dB以上	
出カインピーダンス	200Ω平衡		200Ω平衡	
電源	ファントムDC11~52V		ファントムDC11~52V	
消費電流	1mA		1mA	
仕上げ	黒つや消し焼き付け塗装	白塗装	黒つや消し焼き付け塗装	白塗装
質量	約63g		約64g	
付属品	防振ゴム、止めナット		防振ゴム、止めナット	

⚠ 設置上の注意

- 取り付け場所の強度を確認してください。強度不足、取り付けの不備による落下などの事故に対する責任は、当社は一切負いません。

⚠ 注意

- 湿度の高い場所に置かないでください。また水がかからないようにしてください。誤って水がかかると故障の原因になります。
- 直射日光の当たる場所、暖房器具の近く、高温やほこりの多い場所に置かないでください。
- 強い衝撃を与えないでください。
- 踏みつけないでください。