

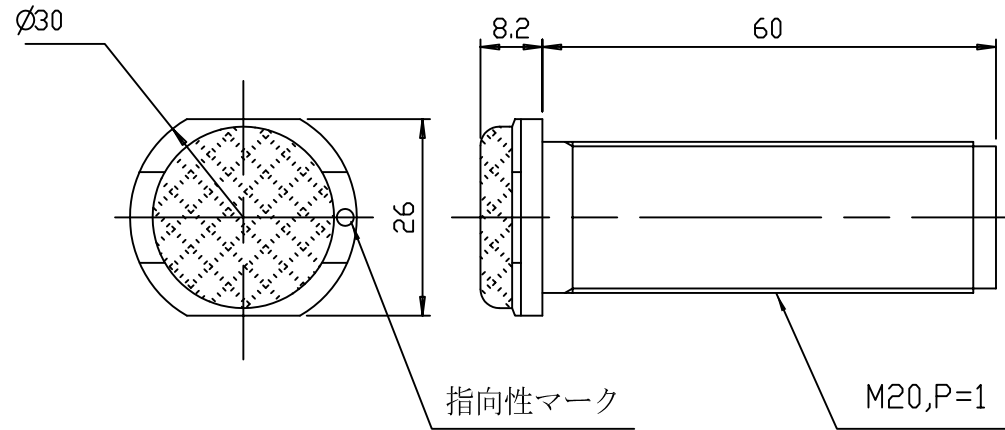
A

B

C

D

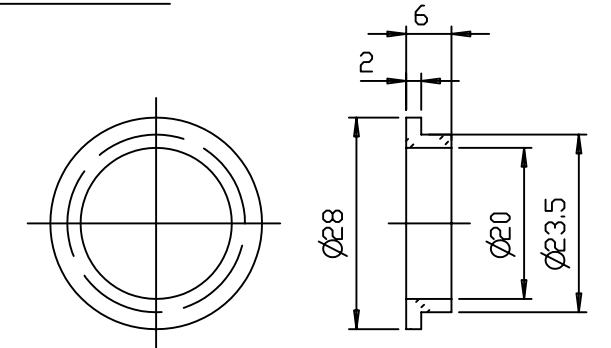
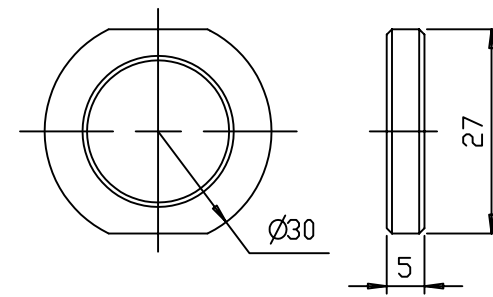
E



付属品

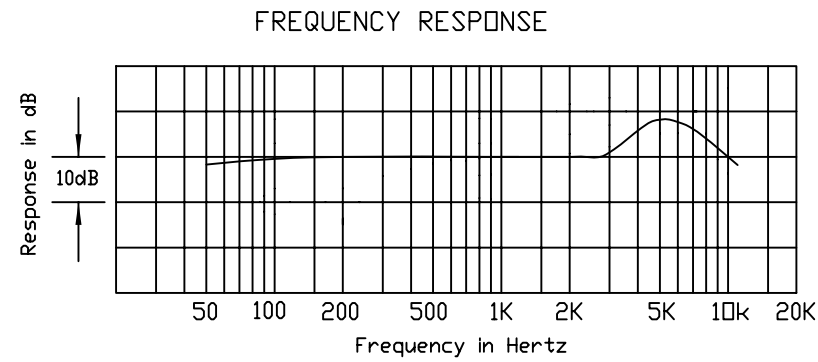
ロックリング

ショックマウント

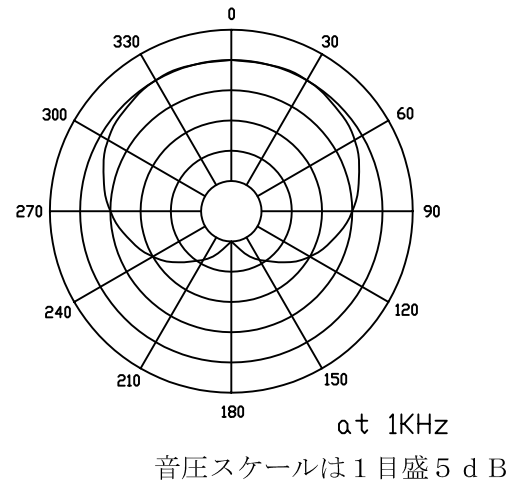


材質 ネオプレーンゴム(黒) 数量 2個
取り付け穴寸法 ϕ 24mm

周波数特性



指向特性



テクニカルデータ

型式	バックエレクトレット・コンデンサー型
指向特性	単一指向性
周波数特性	50~12,000Hz
感度	-40dB (0dB=1V/1Pa, 1kHz)
最大入力音圧レベル	149dB・S.P.L.D (1kHz, THD1%)
S/N比	65dB以上 (1kHz, 1Pa)
出力インピーダンス	200 Ω (平衡)
電源	ファントム(DC11~52V)
消費電流	1mA
本体寸法	D30 ϕ ~L69
重量	64g
本体仕上げ	黒艶消し塗装(AT847R α), 白塗装(AT847RW α)
付属品	防振ゴム

内部結線図

