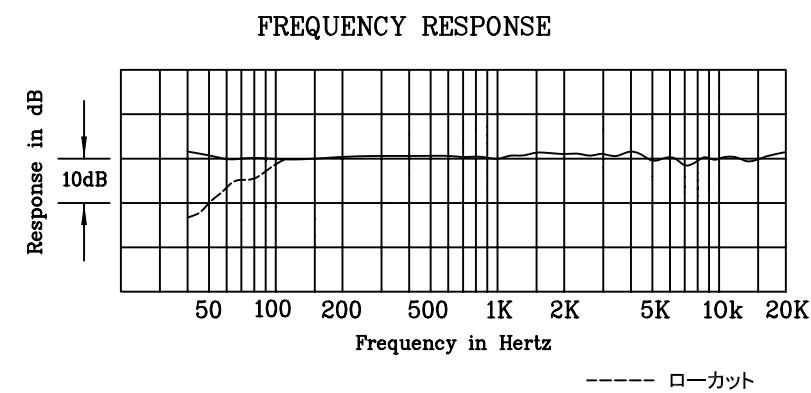
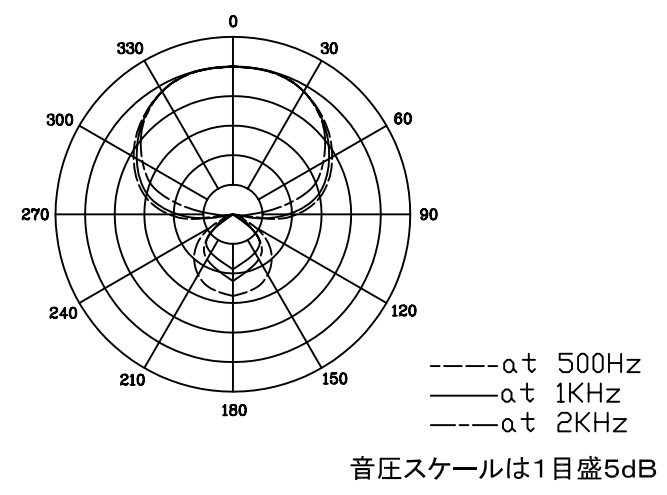


周波数特性



指向特性



テクニカルデータ

型式	バックエレクトレット・コンデンサー型
指向特性	超指向性
周波数特性	40~20,000 Hz (ローカットスイッチ付き)
感度	-35dB (0dB=1V/1Pa,1KHz)
最大入力音圧レベル	135dB.S.P.L(1KHz,THD1%)
S/N比	70dB (1KHz,1Pa)
出力インピーダンス	250Ω
電源	ファントム DC 11V~52V
消費電流	2mA
仕上げ	黒艶消し焼き付け塗装
重量	145g
附属品	ウインドスクリーン AT8154

図面は実測しないこと。