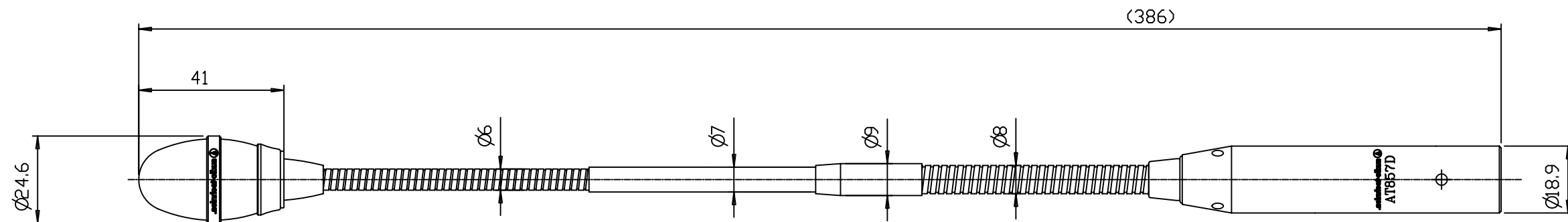
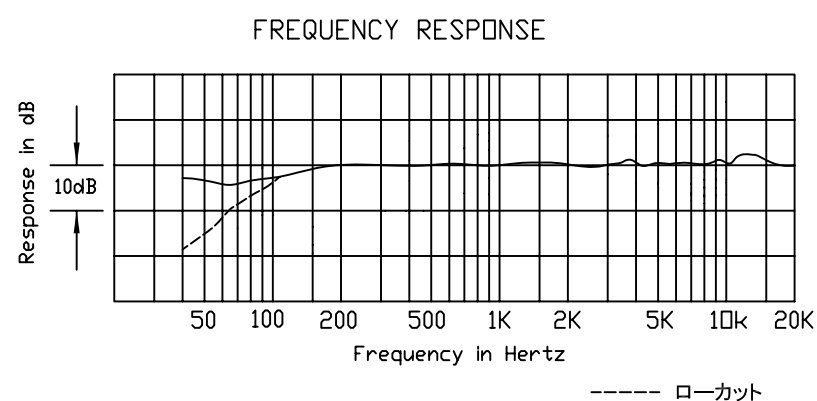


TITLE

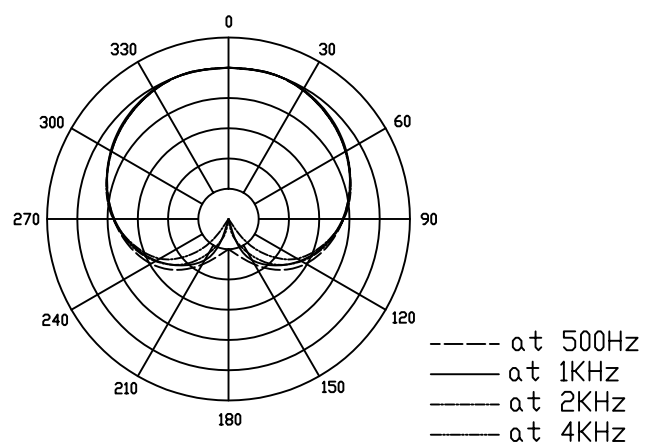
AT857D/C



周波数特性



指向特性



音圧スケールは1目盛5dB

テクニカルデータ

型式	バックエレクトレット・コンデンサー型
指向特性	単一指向性
周波数特性	40~20,000 Hz (ローカットスイッチ付き)
感度	-39dB (0dB=1V/1Pa, 1KHz)
最大入力音圧レベル	139dB.S.P.L (1KHz, THD1%)
S/N比	69dB (1KHz, 1Pa)
出力インピーダンス	250Ω
電源	ファントム DC 11V~52V
消費電流	2mA
仕上げ	黒艶消し焼き付け塗装
重量	160g

DATE 2006.12.01

尺度 FREE 三角法



長坂

図面は実測しないこと。