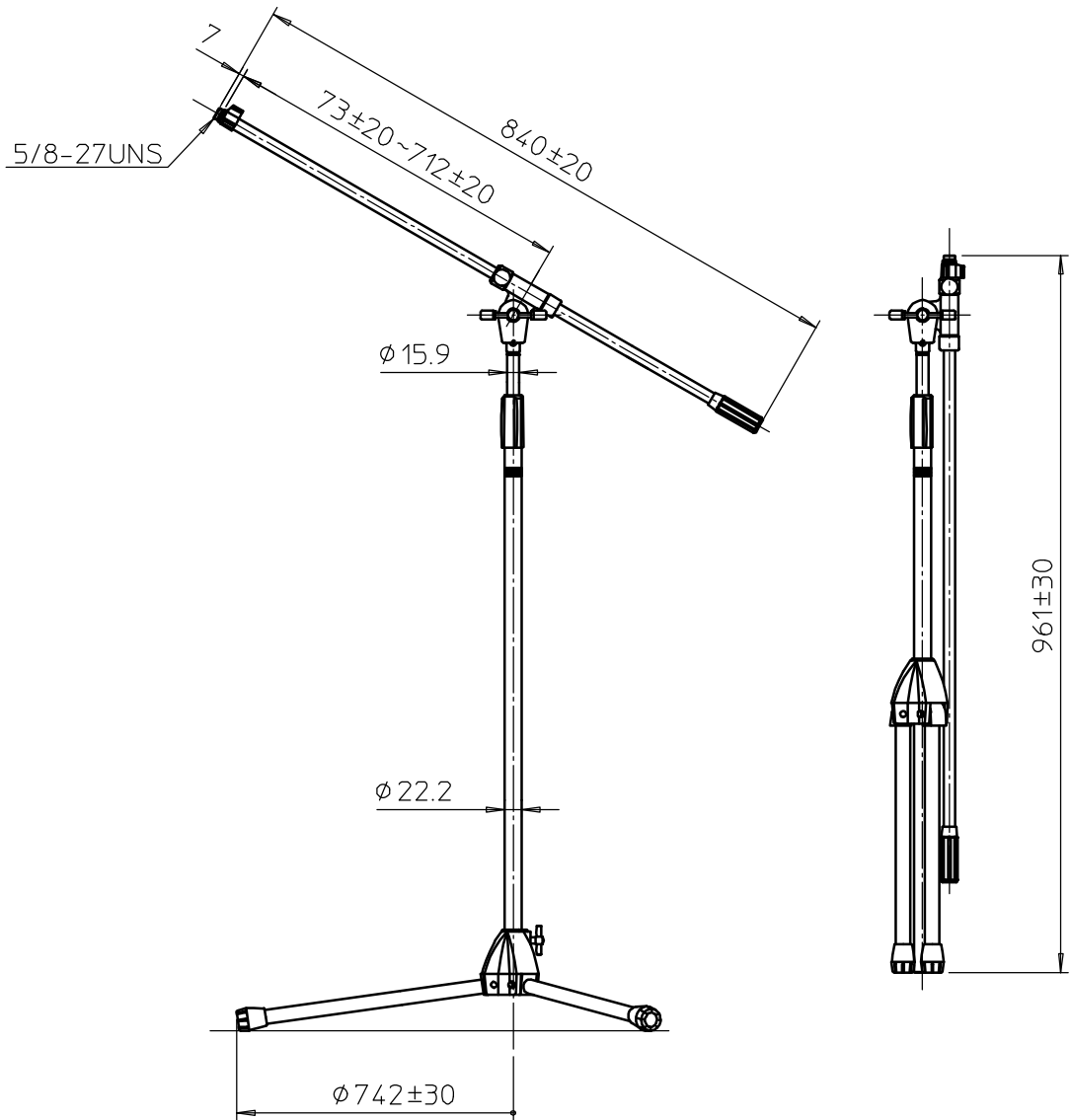


TITLE

AT8653B



アダプター(3/8-16UNC-5/8-27UNS)取り付け済み。

取扱説明書。

付属品：コードクランプφ22.2, φ15.9各1個

全長 959~1603

重量 約3.2Kg

DATE

00.02.22

尺度 1:10

三角法

 audio-technica

井上

図面は実測しないこと。