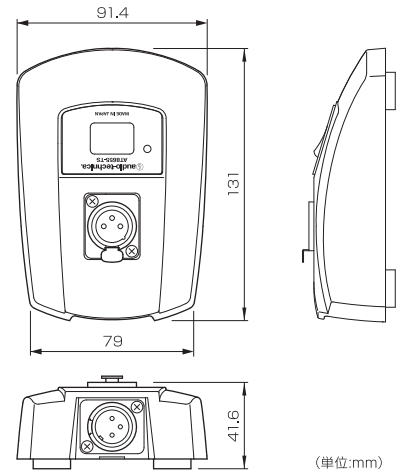


取扱説明書



お買い上げありがとうございます。お使いになる前にこの説明書を必ずお読みください。また保証書と一緒にいつでもすぐ読める場所に保管しておいてください。



(単位:mm)

- 駆動電源にファントム電源を使用
- 操作時にクリックノイズが出ない静電容量式タッチスイッチを搭載
- 手でマイクのON/OFF状態を確認できるLEDを装備
- 底面のスイッチによりタッチスイッチのモード切替可能(4パターン)
【 起動時のON/OFF設定 タッチスイッチを押している間のみON/OFF保持設定 】

タッチスイッチのモード切替

DEFAULT MODE	SW. FUNCTION
Mute Talk	Mom. Alt.
DEFAULT MUTE MODE	
起動時：OFF スイッチ動作：押してON、もう一度押してOFF	

DEFAULT MODE	SW. FUNCTION
Mute Talk	Mom. Alt.
DEFAULT TALK MODE	
起動時：ON スイッチ動作：押してOFF、もう一度押してON	

DEFAULT MODE	SW. FUNCTION
Mute Talk	Mom. Alt.
PUSH TO TALK MODE	
起動時：OFF スイッチ動作：押している間のみ ON	

DEFAULT MODE	SW. FUNCTION
Mute Talk	Mom. Alt.
PUSH TO MUTE MODE	
起動時：ON スイッチ動作：押している間のみ OFF	

*工場出荷時の設定

接続のしかた

AT8655-TS1a は XLR タイプの入出力コネクタを備えています。

マイクを入力コネクタに、出力コネクタをファントム電源対応のマイク入力(平衡入力)を有する機器に接続します。

コネクタのピン配置は図を参照してください。

***本機はファントム電源供給が必要です。**



PIN1 : GND
PIN2 : HOT
PIN3 : COLD

テクニカルデータ

電源	ファントムDC12~48V
スイッチ方式	静電容量式
入力コネクタ	XLR-3PIN メス
出力コネクタ	XLR-3PIN オス
LED発光色	赤
質量	約830g (本体)

(改良などのため予告なく変更することがあります。)

注意

- 湿度の高い場所に置かないでください。また水がかからないようにしてください。誤って水がかかると故障の原因になります。
- 直射日光の当たる場所、暖房器具の近く、高温やほこりの多い場所に置かないでください。
- 強い衝撃を与えないでください。
- 踏みつけないでください。

*タッチスイッチは指が乾燥している時などに反応しないことがあります。