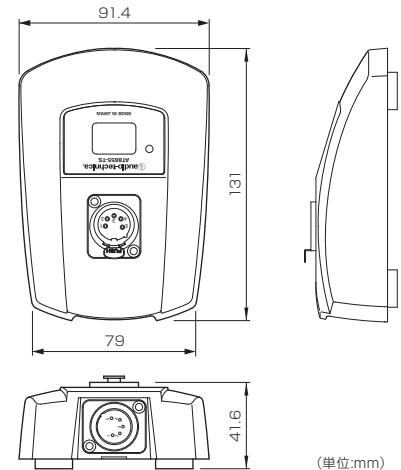


取扱説明書



お買い上げありがとうございます。ご使用前にこの説明書を必ずお読みのうえ、正しくご使用ください。また、保証書と一緒にいつでもすぐ読める場所に保管しておいてください。

- ライトリング付マイクロホン (PRO49QL/LED、PRO49QLL/LED) 専用のマイクスタンド
 - 駆動電源にファントム電源を使用 (ライトリング付マイクロホン用に別途電源が必要です。)
 - 操作時にクリックノイズが出ない静電容量式タッチスイッチを搭載
 - スタンドLEDとマイクロホンのライトリングをタッチスイッチで同時に制御可能
 - 底面のスイッチによりタッチスイッチのモード切替可能 (4パターン)
- 【 起動時のON/OFF設定 タッチスイッチを押している間のみON/OFF保持設定 】



(単位:mm)

タッチスイッチのモード切替

※工場出荷時の設定

DEFAULT MODE	SW. FUNCTION
Mute <input type="checkbox"/>	Mom. <input type="checkbox"/>
Talk <input type="checkbox"/>	Alt. <input type="checkbox"/>

DEFAULT MUTE MODE

起動時: OFF
スイッチ動作: 押して ON、もう一度押して OFF

DEFAULT MODE	SW. FUNCTION
Mute <input type="checkbox"/>	Mom. <input type="checkbox"/>
Talk <input type="checkbox"/>	Alt. <input type="checkbox"/>

DEFAULT TALK MODE

起動時: ON
スイッチ動作: 押して OFF、もう一度押して ON

DEFAULT MODE	SW. FUNCTION
Mute <input type="checkbox"/>	Mom. <input type="checkbox"/>
Talk <input type="checkbox"/>	Alt. <input type="checkbox"/>

PUSH TO TALK MODE

起動時: OFF
スイッチ動作: 押している間のみ ON

DEFAULT MODE	SW. FUNCTION
Mute <input type="checkbox"/>	Mom. <input type="checkbox"/>
Talk <input type="checkbox"/>	Alt. <input type="checkbox"/>

PUSH TO MUTE MODE

起動時: ON
スイッチ動作: 押している間のみ OFF

接続のしかた

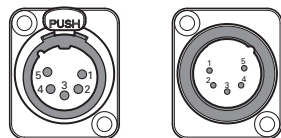
AT8655-TS3a は XLR タイプの入出力コネクタを備えています。

入力コネクタにマイクロホンを、出力コネクタにファントム電源対応のマイク入力 (平衡入力) とライトリング付マイクロホン用電源を有する機器を接続します。

コネクタのピン配置は右図を参照してください。

※本製品はファントム電源およびライトリング付マイクロホン用電源の供給が必要です。

入力コネクタ 出力コネクタ



PIN1: MIC GND
PIN2: HOT
PIN3: COLD
PIN4: LED (DC 12V, 20mA)
PIN5: GND

注意

- 温度の高い場所に置かないでください。また水がかからないようにしてください。誤って水がかかると故障の原因になります。
- 直射日光の当たる場所、暖房器具の近く、高温やほこりの多い場所に置かないでください。
- 強い衝撃を与えないでください。
- 踏みつけないでください。

※タッチスイッチは指が乾燥しているときなどに反応しないことがあります。

使いかた

※使用前に、底面のスイッチでタッチスイッチのモードを切り替えて、設定を行なってください。

1. タッチスイッチを押すと、マイクロホンの ON、OFF が切り替わります。マイクロホンが ON のとき、スタンド LED とマイクロホンのライトリングが点灯します。

テクニカルデータ

電源	ファントムDC12~48V
スイッチ方式	静電容量式
入力コネクタ	XLR-5PIN メス
出力コネクタ	XLR-5PIN オス
LED発光色	赤
質量	約830g (本体)
適合マイクロホン	PRO49QL/LED、PRO49QLL/LED

(改良などのため予告なく変更することがあります。)