

1

2

3

4

5

6

7

8

TITLE

AT8655

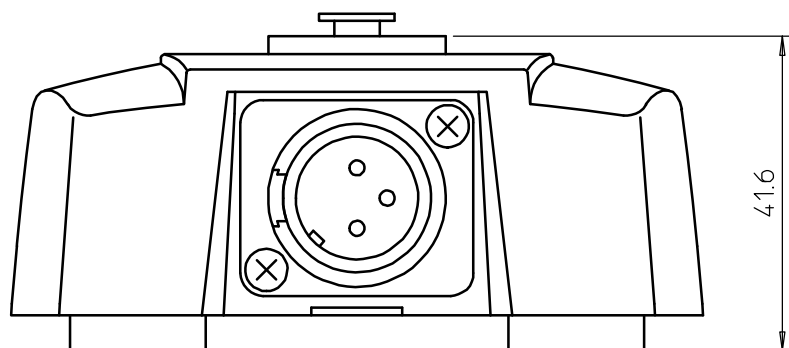
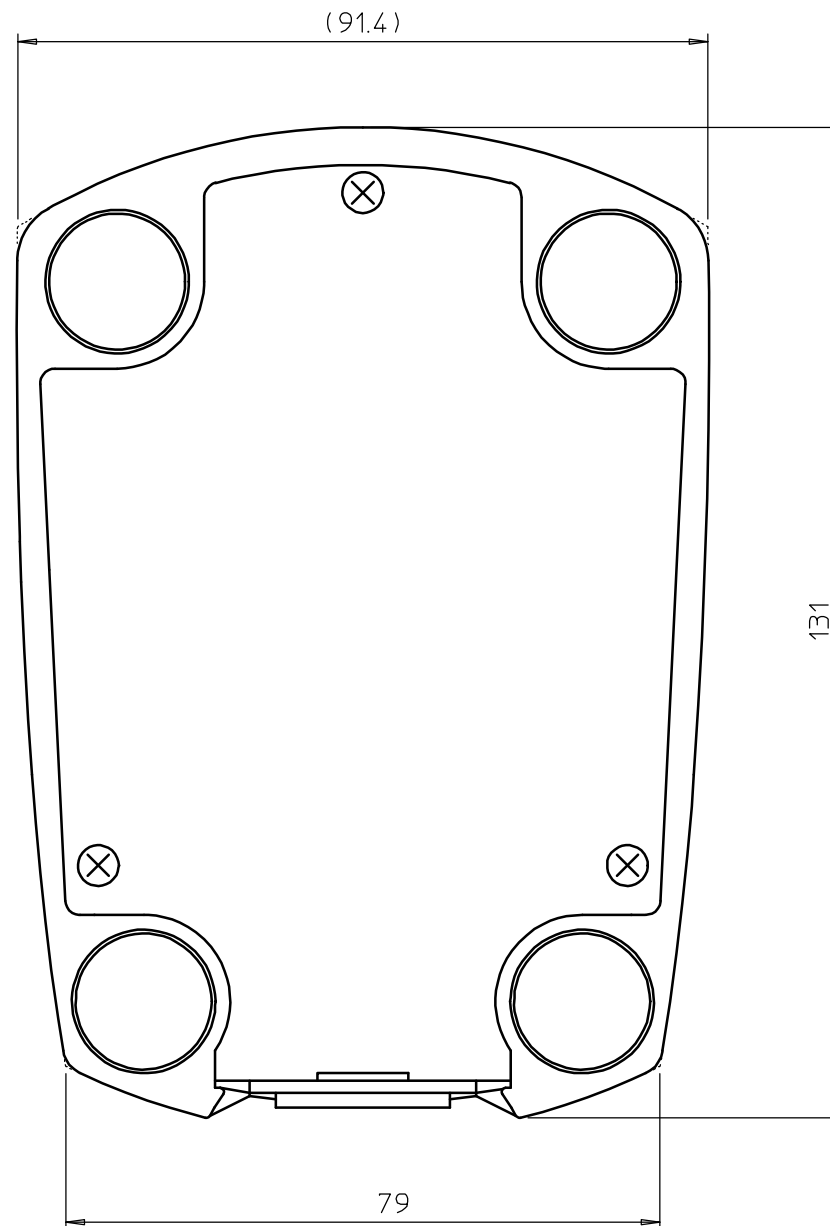
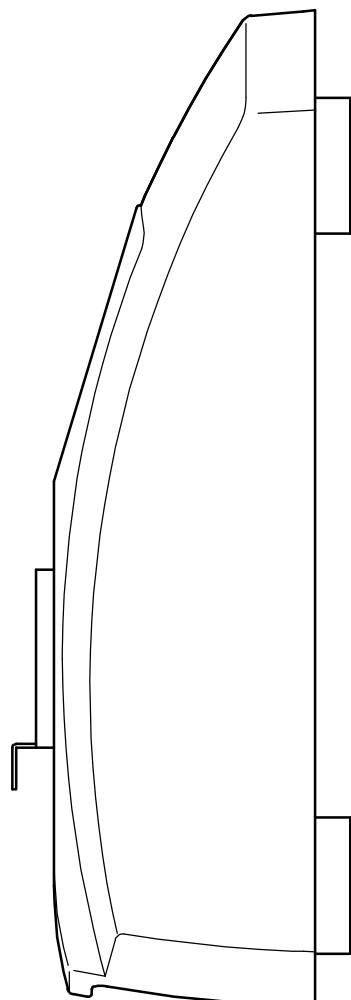
A

B

C

D

E



本体の仕上げは黒艶消し鍍塗装
重量 800 gr

DATE

98.04.03

尺度 1:1
三角法

 audio-technica

内村

図面は実測しないこと.