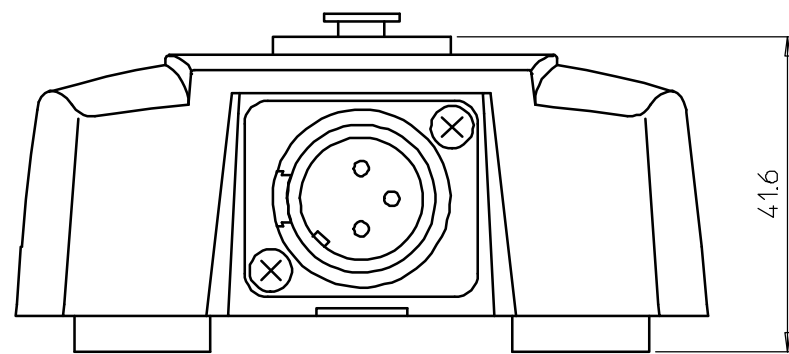
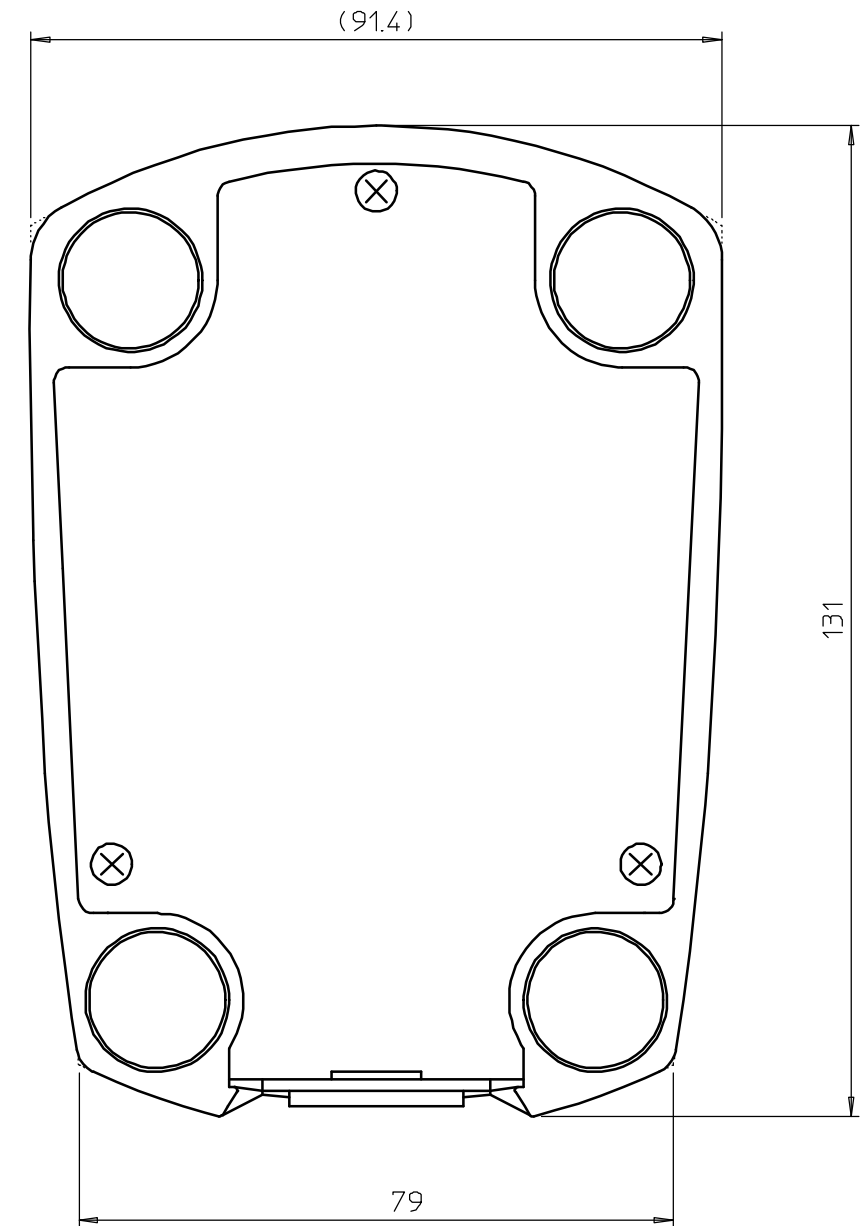
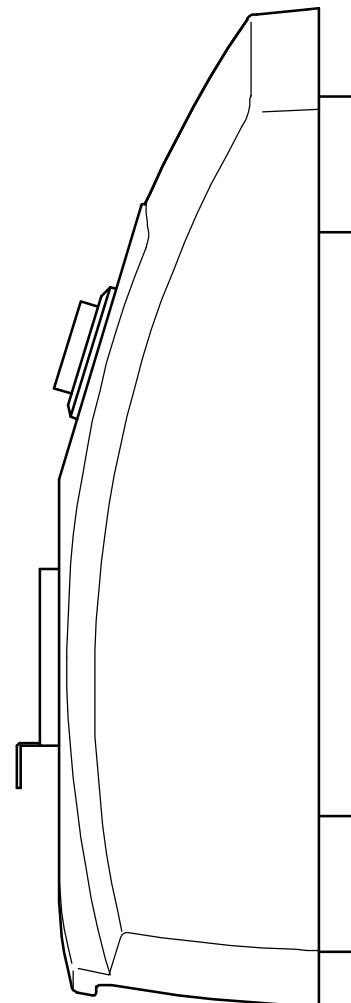
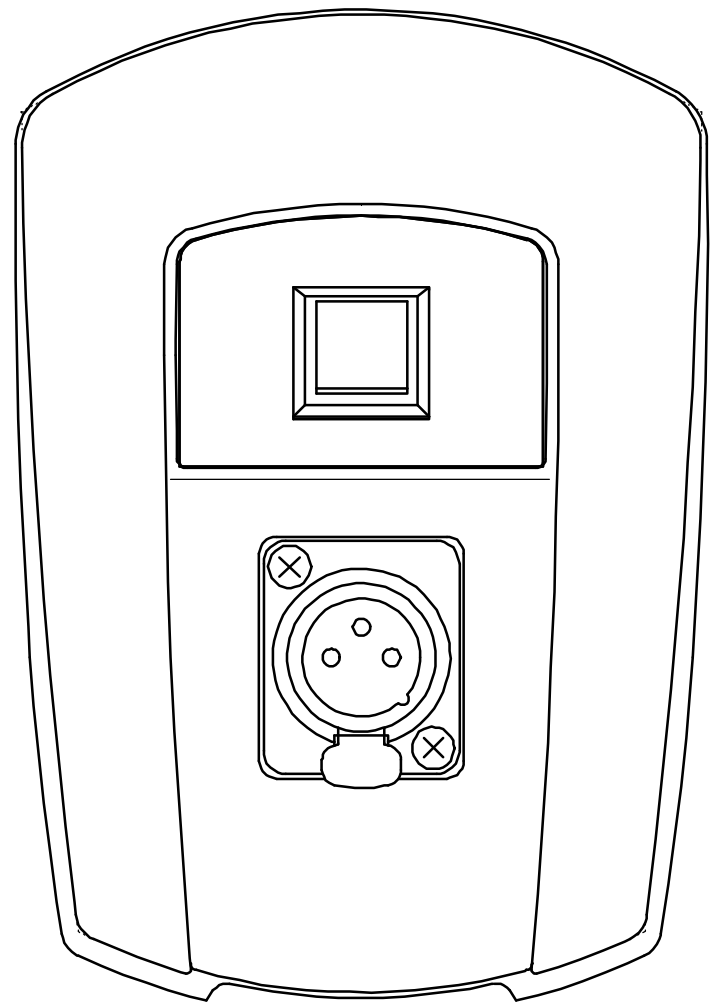


A
B
C
D
E



当図はAT8655のスイッチ付きスタンドです。
 スイッチはロックタイプで、押したときにマイク端子2-3が短絡します。
 スイッチはサンミュロン、VHA-2S7C2K4S(ノブの色白)使用。
 本体の仕上げは黒艶消し鍍塗装
 重量 800 gr

DATE	尺度 1.1	audio-technica	井上
98.04.21	三角法		