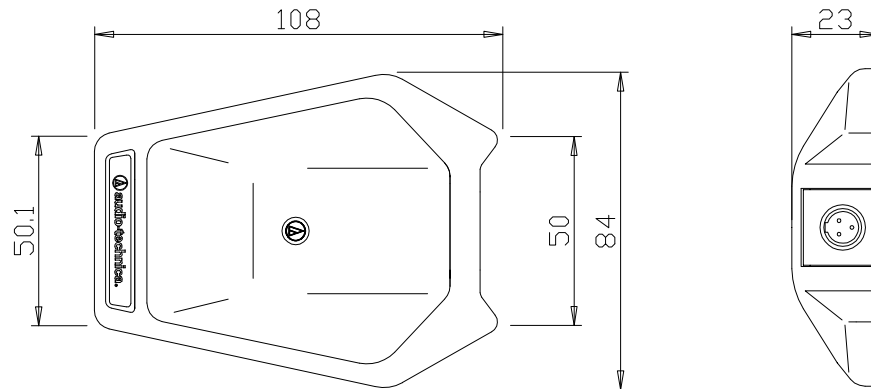
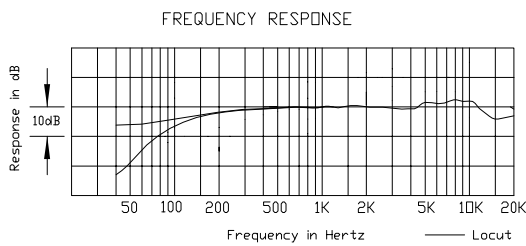


## ■外形寸法図

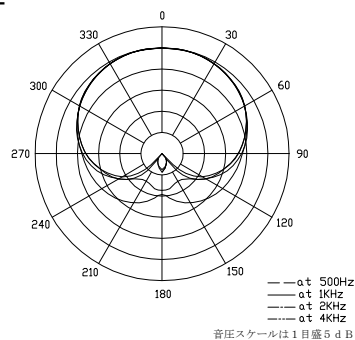


単位：mm

## ■周波数特性



## ■指向特性



## ■テクニカルデータ

型式	バックエレクトレットコンデンサー型
指向特性	半球前方指向性
周波数特性	30～20,000Hz
感度 ※1	-34dB
最大入力音圧レベル ※2	134dB SPL
S/N比 ※3	66dB以上
出力インピーダンス	200Ω 平衡
電源	ファントムDC11V～52V
消費電流	4mA
ローカット	80Hz、18dB/oct
本体出力コネクタ	TB3Mタイプ
ケーブルコネクタ	XLRMタイプ3Pin
仕上げ	マットブラック焼付塗装
質量	262g (本体のみ)
付属品	マイクケーブル (7.6m)

※1) 0dB=1V/1Pa, 1kHz ※2) 1kHz, T.H.D=1% ※3) 1kHz, 1Pa