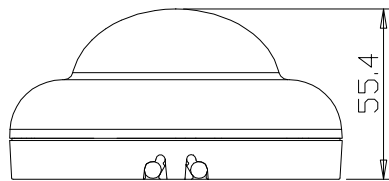
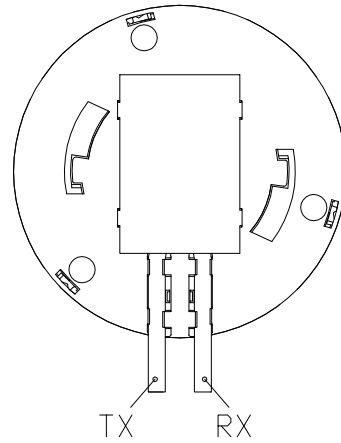
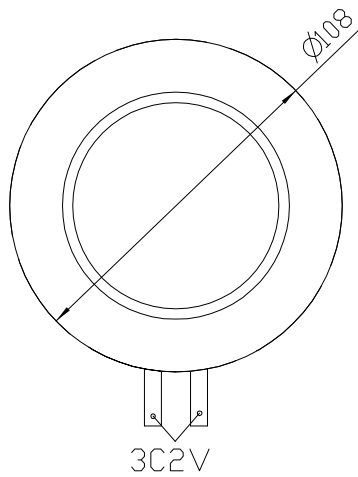
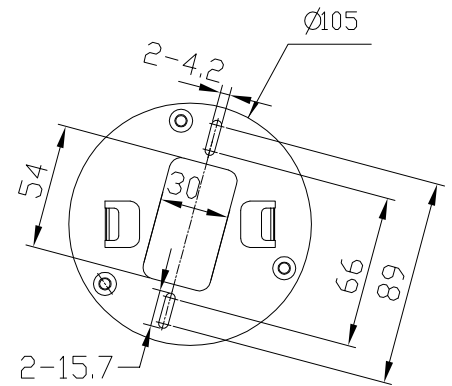


■外形寸法図



【付属ブラケット寸法】



単位：mm

■テクニカルデータ

型式	受発光ユニット
通信方式	赤外線コードレス方式
使用周波数帯域	1~4MHz
指向性	無指向性
チャンネル数	音声4ch, モニター2ch, データ1ch
接続端子	直付け端子×2
電源	DC12V (マスターコントロールユニットATCS-C50より供給)
接続ケーブル	3C-2V×2本必要
質量	147g
付属品	取付ブラケット×1、取付ブラケット固定ネジ×2、端子カバー×1