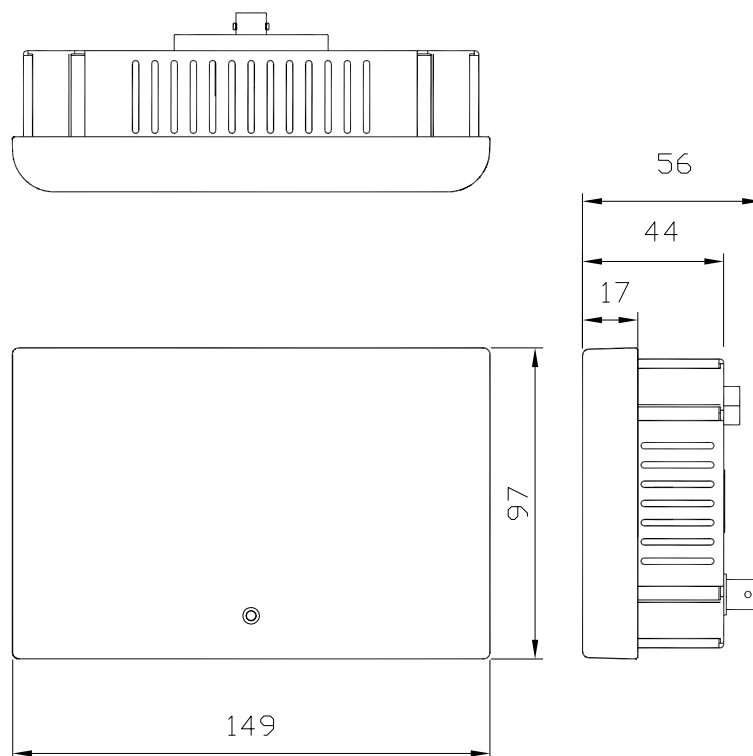


■外形寸法図



単位：mm

■テクニカルデータ

通信方式	赤外線コードレス方式
使用周波数帯域	1~5MHz
赤外線波長	870nm
変調方式	周波数変調
到達距離	約15m(ATCS-M60 NOMAL発光時)
使用温度範囲	0℃~+40℃
接続端子	BNCジャック
電源	ATCS-A60MXから供給(DC24V)
質量	約386g