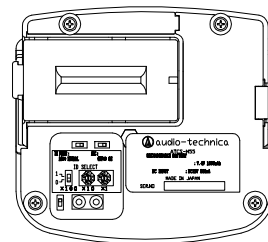
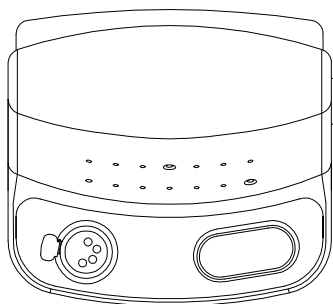
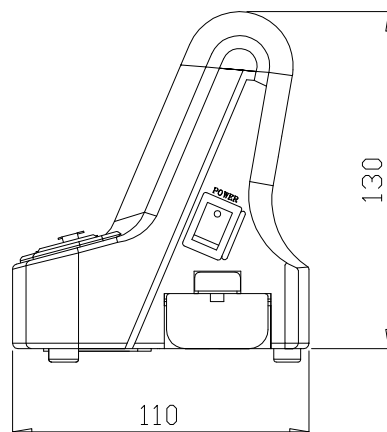
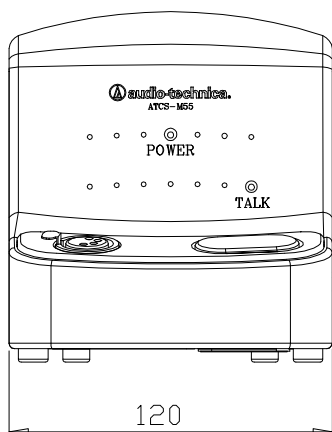


■外形寸法図



底面図



単位：mm

■テクニカルデータ

| | |
|------------|---|
| 型式 | マイクユニット |
| 通信方式 | 赤外線コードレス方式 |
| 使用周波数帯域 | 1～3MHz帯 |
| チャンネル数 | 音声4ch, 制御1ch |
| 変調方式 | FM変調 |
| 赤外線データ通信方式 | 2400bps |
| 運用目安時間 | 連続発話:約6時間(Nomal時)、約10時間(Lo時) 受信状態:約20時間 |
| 消費電力 | 最大8W(Nomal時、専用ACアダプター使用において) |
| 電源 | DC7.4V 1600mAh専用リチウムイオン電池 またはDC12V 0.5A, 13VA専用ACアダプター |
| 質量 | 約550g (マイク・電池含まず) |
| 付属品 | UR-121バッテリー×1、バッテリーカバー×1、ミニドライバ×1 |
| 別売オプション | UR-121 専用リチウムイオン電池 AD1205JA 専用ACアダプター |