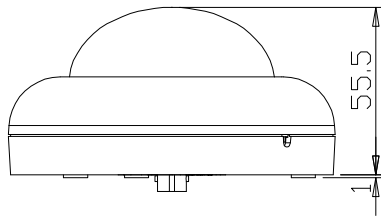
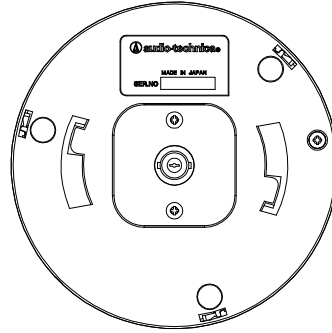
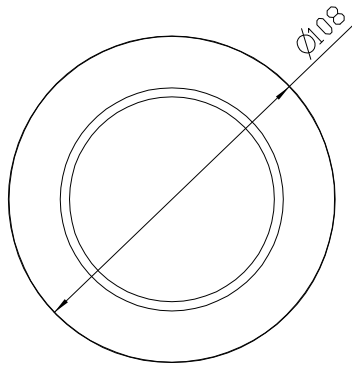
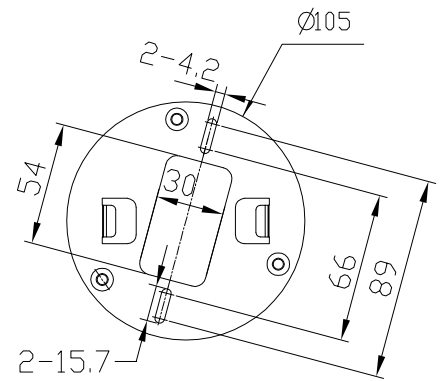


■外形寸法図



【付属ブラケット寸法】



単位：mm

■テクニカルデータ

型式	受光ユニット
通信方式	赤外線コードレス方式
使用周波数帯域	1～4MHz
指向性	無指向性
接続端子	BNC端子×1
電源	DC12V（赤外線マイクホン用レシーバーATIR-R22, R33, R82(E), R82(G), R84より供給）
電源LED	青色発光
質量	140g
付属品	取付ブラケット×1、取付ブラケット固定ネジ×2