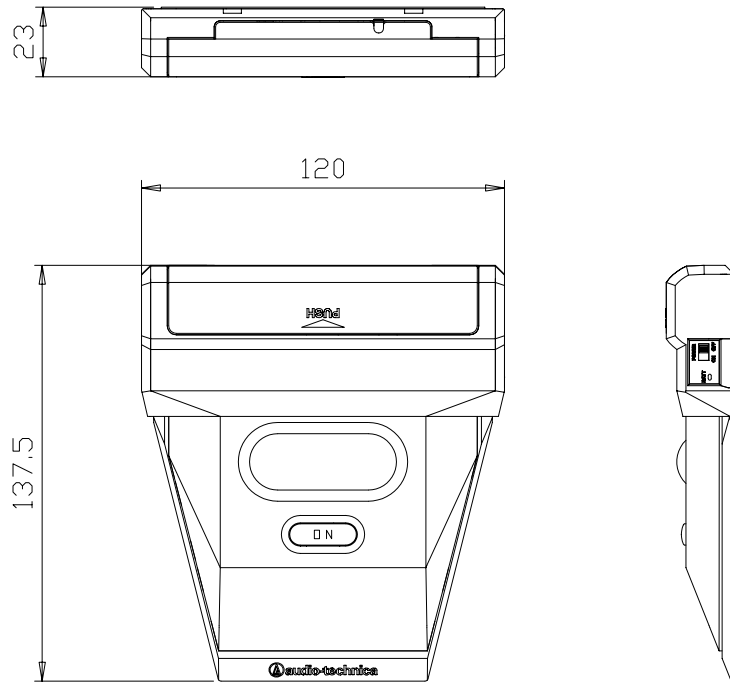


## ■外形寸法図



単位：mm

## ■テクニカルデータ

型式	バックエレクトレットコンデンサ型マイクロホン
通信方式	赤外線コードレス方式
赤外線光波長	870±30nm
送信周波数	T20 Ach:2.06MHz, Bch:2.56MHz / T30 Ach:3.20MHz, Bch:3.70MHz
変調方式	FM周波数変調
指向特性	単一指向性
周波数特性	50~12,000Hz
電源	専用ニッケル水素充電電池または単三アルカリ乾電池 専用ACアダプター
連続使用時間	Lo時:12時間, Mid時:8時間, Hi時:5時間 (充電電池使用時)
仕上げ	黒色
質量	345g (充電電池含む)
付属品	RB3H 専用ニッケル水素充電電池×1
別売オプション	RB3H 専用ニッケル水素充電電池 AD1205JA 専用ACアダプター