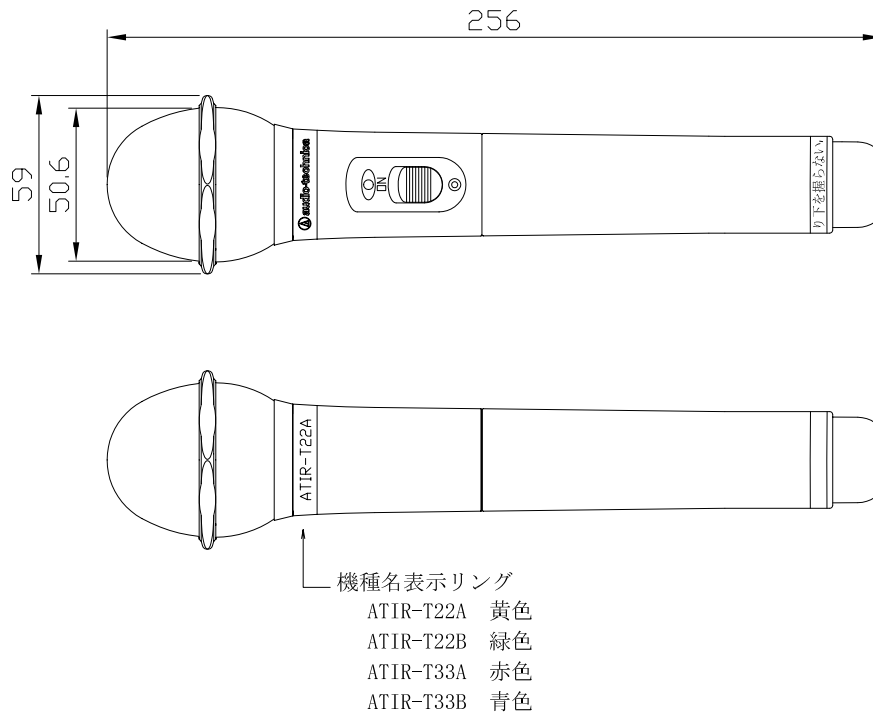


■外形寸法図



単位：mm

■テクニカルデータ

型式	バックエレクトレットコンデンサ型マイクロホン
通信方式	赤外線コードレス方式
赤外線光波長	870±30nm
送信周波数	T22A:2.06MHz/T22B:2.56MHz, T33A:3.2MHz/T33B:3.7MHz
変調方式	FM周波数変調
指向特性	単一指向性
周波数特性	100～15,000Hz
電源	専用ニッケル水素充電電池または単三アルカリ乾電池
連続使用時間	Lo時:7時間, Hi時:4時間 (充電電池使用時)
仕上げ	シルバー・アルマイト仕上げ
質量	300g (充電電池含む)
付属品	単三乾電池用アダプター×1、RB3H 専用ニッケル水素充電電池×1
別売オプション	RB3H 専用ニッケル水素充電電池