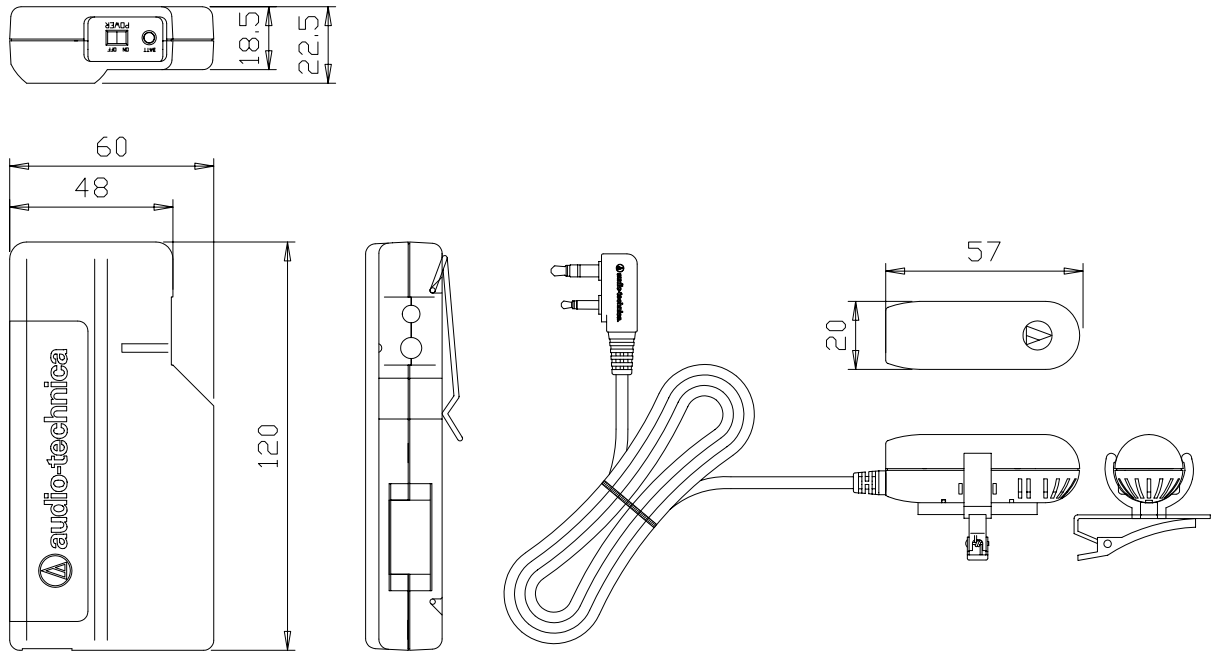


## ■外形寸法図



トランスミッター

マイピンマイクロホン(AT829IR)

単位：mm

## ■テクニカルデータ

型式	コンデンサ型マイクロホン
通信方式	赤外線コードレス方式
赤外線光波長	870±30nm
送信周波数	Ach:3.2MHz, Bch:3.7MHz
変調方式	FM周波数変調
指向特性	単一指向性
周波数特性	150～10,000Hz
マイク入力感度	-50dBV
入力インピーダンス	2.2k $\Omega$
ケーブル長さ	1m
電源	専用ニッケル水素充電電池または単三アルカリ乾電池
連続使用時間	Lo時:7時間, Hi時:4時間(充電電池使用時)
接続端子	送信・電源: $\phi$ 3.5ステレオ端子, マイク音声: $\phi$ 2.5モノラル端子
仕上げ	黒色
質量	トランスミッター:30g(充電電池含む), マイクロホン:40g(マイピン含む)
付属品	RB3H 専用ニッケル水素充電電池×1、チャンネルシール
別売オプション	RB3H 専用ニッケル水素充電電池